

ООО «АДВЕРС»

Россия, 443068, г. Самара, ул. Ново-Садовая, 106

Производство

+7(846)263-07-97

Отдел продаж

+7-800-270-68-64; (846) 270-65-09

E-mail: sales@advers.ru

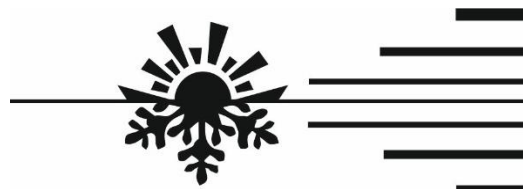
Сервисное обслуживание

+7(846)266-25-39; 266-25-41

+7(846)266-25-42; 266-25-43

E-mail: service@advers.ru

E-mail: support@advers.ru



www.advers.ru

Отопитель воздушный

PLANAR-2D-12

PLANAR-2D-24

Каталог деталей и сборочных единиц
АДВР.430.00.00.000 КДС

PLANAR-2D-24-S-6360

PLANAR-2D-12-S-6375

PLANAR-2D-24-S-BY-5065

PLANAR-2D-12-S-BY-5070

АДВР.430.00.00.000

АДВР.430.00.00.000-01

АДВР.430.00.00.000-10

АДВР.430.00.00.000-11

Декабрь 2024

Настоящий каталог деталей и сборочных единиц предназначен для организаций и лиц, занимающихся установкой, ремонтом и обслуживанием отопителей воздушных типа PLANAR-2D.

Каталог состоит из разделов:

- 1) Состав **отопителей** воздушных согласно схеме деления изделия, на составные части – рис. 1 и перечню деталей и сборок – таблица 1.
- 2) Состав **нагревателей** согласно схеме деления изделия, на составные части представлен на рис.2 и перечню деталей и сборок – таблица 2.

Каталог используется для определения обозначений деталей и узлов, вышедших из строя при эксплуатации подогревателя. Числа в ячейках указывают количество шт. в стандартной комплектации изделия.

Внимание! Для удобства и простоты заказа деталей и сборочных единиц, необходимо использовать заводские номера, которые указаны в таблицах.

Номер нагревателя – первые четыре цифры в штрих-коде на этикетке нагревателя.

По вопросам технического обслуживания обращаться г.Самара (т. +7(846)207-05-20) или на сайт www.advers.ru в раздел форум.

№ поз	Наименование и заводской №	Примечание	Комплект отопителя						
			сб.6360	сб.6375	сб.5065	сб.5070			
1	Нагреватель								
	сб.6361*	*снят с производства	1		1				
	сб.6376*	*снят с производства		1		1			
	сб.6861	24В (доп.замена вместо сб.6361)	1		1				
	сб.6867	12В (доп.замена вместо сб.6376)		1		1			
2	Топливозаборник								
	сб.807	L = 0,65м	1	1	1	1			
3	Теплоизоляция								
	сб.162		1	1	1	1			
4	Жгут топливного насоса								
	сб.2061	L = 6м	1	1	1	1			
5	Жгут переходный								
	сб.1357	L = 1,8м	1	1	1	1			
6	Воздухозаборник								
	сб.2552	С глушителем	1	1	1	1			
7	Жгут питания								
	сб.4444	24В L = 4,5м	1		1				
	сб.4666	12В L = 4,5м		1		1			
8	Насос топливный								
	сб.3650	ТН9-4,4мл-24В	1		1				
	сб.3635	ТН9-4,4мл-12В		1		1			
9	Пульт управления								
	сб.6850	ПУ-5МР	1	1					
10	Комплект монтажный выхлопной трубы, нагревателя и воздухозаборника								
	сб.9034		1	1					
11	Комплект монтажный топливной системы								
	сб.9027	сб.1467	Хомут	1 шт.	1	1	1	1	
		д.5158	Муфта (280) мм	1 шт.					
		Болт М6х25		1 шт.					
		Гайка М6		1 шт.					
		Хомут Mikalor mini 10/9		8 шт.					
		Шайба Ø6		1 шт.					
		Шайба Ø6 (гровер)		1 шт.					
12	Комплект монтажный для жгутов								
	сб.9025		1	1	1	1			
20	Топливопровод								
	д.3629	Трубка полиамидная ПА11-5,3х1,65 L = 5м	1	1	1	1			
21	Металлорукав								
	д.4633	L = 0,8м	1	1	1	1			

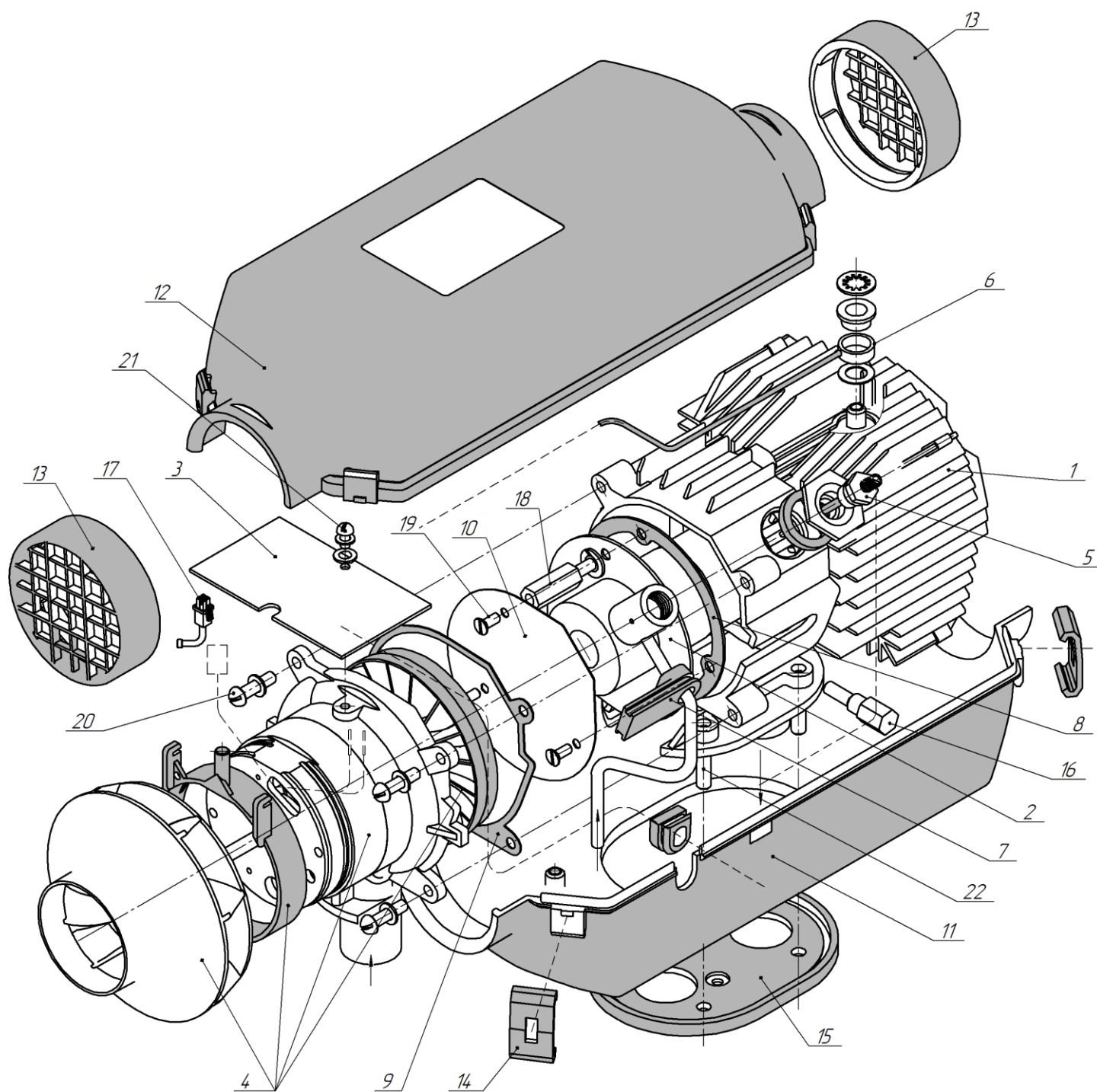


Рис. 2. Схема деления нагревателя

Таблица 2

№ поз	Наименование и заводской №	Примечание	Нагреватели			
			сб.6361	сб.6376	сб.6861	сб.6867
1	Теплообменник					
	д.7100		1	1	1	1
2	Камера сгорания					
	сб.6359		1	1	1	1
3	Блок управления					
	сб.6363		1			
	сб.6378			1		
	сб.6863				1	
	сб.6869					1
4	Нагнетатель воздуха					
	сб.6302	24В	1		1	
	сб.6306	12В		1		1
5	Свеча					
	сб.2583	Свеча 18В	1		1	
	сб.2615	Свеча 9В		1		1
	д.2822	Втулка (уплотнительная)	1	1	1	1
	д.2659	Втулка (металлическая)	1	1	1	1
6	Датчик температуры					
	сб.4782	Датчик температуры	1	1		
	сб.6379	Датчик температуры			1	1
	д.3939	Шайба (слюда)	1	1	1	1
	д.2661	Изолятор	1	1	1	1
	д.4736	Шайба пружинная	1	1	1	1
	Болт М5х10 ГОСТ 7805-70		1	1	1	1
	Шайба Ø5 ГОСТ 6958-78	Увеличенная	1	1	1	1
7	Уплотнение топливной трубки					
	д.2658		1	1	1	1
8	Прокладка					
	д.2655		1	1	1	1
9	Прокладка					
	д.2656		1	1	1	1
10	Экран					
	д.2967		1	1	1	1
11	Кожух нижний					
	д.2647	С прокладкой Д.2651 (2шт)	1	1	1	1
12	Кожух верхний					
	д.2648	С прокладкой Д.2651 (2шт)	1	1	1	1
13	Решетка					
	д.2649		2	2	2	2
14	Зацеп					
	д.1683		4	4	4	4

Продолжение таблицы 2

№ поз	Наименование и заводской №	Примечание	Нагреватели			
			сб.6361	сб.6376	сб.6861	сб.6867
15	Уплотнение					
	д.2650		1	1	1	1
16	Индикатор пламени					
	сб.6388		1	1		
	сб.6864				1	1
17	Датчик входного воздуха					
	сб.6103				1	1
18	Крепление камеры сгорания					
	д.2905	Втулка	3	3	3	3
	Шайба стопорная Ø5		3	3	3	3
19	Крепление экрана					
	Винт М4х10 DIN 965	Потай	3	3	3	3
20	Крепление нагнетателя воздуха					
	Винт М5х20 DIN 7500 СЕ		4	4	4	4
	Шайба стопорная Ø5		4	4	4	4
21	Крепление блока управления					
	д.6874	Втулка	1	1	1	1
	Винт М4х14 DIN 912		1	1	1	1
	Шайба стопорная Ø4		1	1	1	1
22	Шпильки					
	д.10330	М6х18	3	3	3	3
	М6х20 DIN 939		1	1	1	1