

ООО «АДВЕРС»

Россия, 443068, г. Самара, ул. Ново-Садовая, 106

Производство

+7(846)263-07-97

Отдел продаж

+7-800-270-68-64; (846) 270-65-09

E-mail: sales@advers.ru

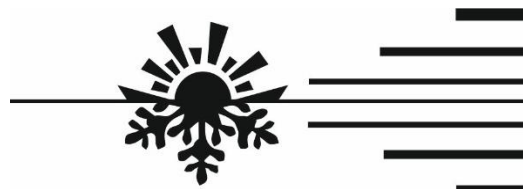
Сервисное обслуживание

+7(846)266-25-39; 266-25-41

+7(846)266-25-42; 266-25-43

E-mail: service@advers.ru

E-mail: support@advers.ru



www.advers.ru

Отопитель воздушный

PLANAR-2D-24

(для АО «Романов»)

Каталог деталей и сборочных единиц

АДВР.653.00.00.000 КДС

PLANAR-2D-24-БА3-10575

АДВР.653.00.00.000

Настоящий каталог деталей и сборочных единиц предназначен для организаций и лиц, занимающихся установкой, ремонтом и обслуживанием отопителей воздушных типа PLANAR-2D.

Каталог состоит из разделов:

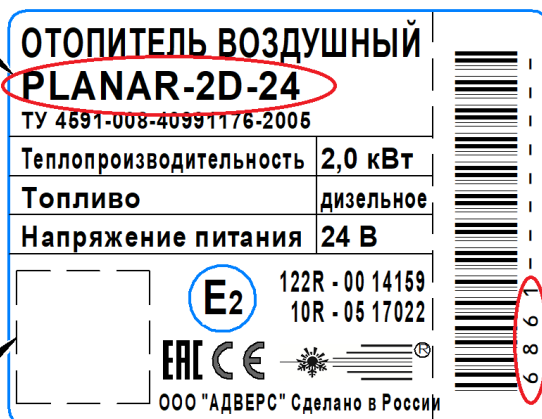
- 1) Состав **отопителей** воздушных согласно схеме деления изделия, на составные части – рис. 1 и перечню деталей и сборок – таблица 1.
- 2) Состав **нагревателей** согласно схеме деления изделия, на составные части представлен на рис.2 и перечню деталей и сборок – таблица 2.

Каталог используется для определения обозначений деталей и узлов, вышедших из строя при эксплуатации подогревателя. Числа в ячейках указывают количество шт. в стандартной комплектации изделия.

Внимание! Для удобства и простоты заказа деталей и сборочных единиц, необходимо использовать заводские номера, которые указаны в таблицах.

Номер нагревателя – первые четыре цифры в штрих-коде на этикетке нагревателя.

Тип отопителя



QR-код

*Заводской номер
нагревателя*

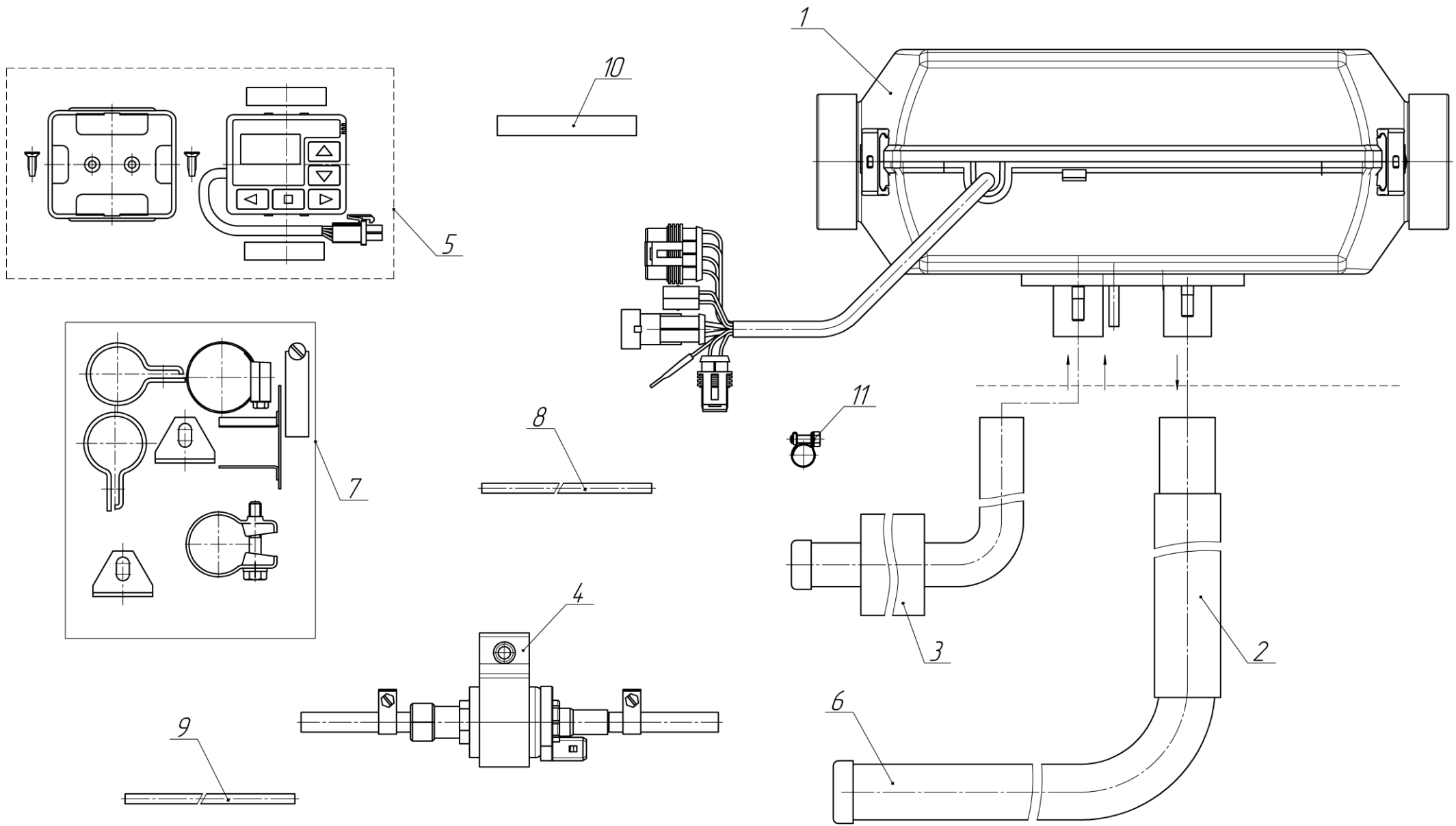


Рис. 1. Схема деления отопителя

Таблица 1

№ поз	Наименование и чертежное обозначение сборочных единиц и деталей	Заводской номер	Примечание	Сведения о возможной замене	Комплект отопителя и количество
					сб.10575
1	Нагреватель				
	АДВР.430.02.00.000	сб.6861	24В		1
2	Теплоизоляция				
	АДВР.051.21.00.000	сб.6288			1
3	Воздухозаборник				
	АДВР.119.02.00.000	сб.2552			1
4	Насос топливный				
	АДВР.653.02.00.000	сб.10833	ТН9-4,4мл-24В		1
5	Пульт управления ПУ-40Б				
	АДВР.494.00.00.000-10	сб.10580			1
6	Труба выхлопная				
	АДВР.051.08.00.000-13	сб.10576			1
7	Комплект монтажный трубы выхлопной				
	АДВР.300.89.00.000	сб.9572			1
8	Топливопровод				
	АДВР.025.00.00.045-25	д.11857	Трубка полиамидная ПА11-5,3х1,65 ТУ 2247-001-14906566-2004 L=(3100±50) мм	д.11858	1
9	Топливопровод				
	АДВР.025.00.00.045-16	д.7285	Трубка полиамидная ПА11-5,3х1,65 ТУ 2247-001-14906566-2004 L=(1500+30) мм	д.11445	1
10	Муфта				
	АДВР.025.00.00.068-01	д.10372	Рукав топливный 5,0х11 ("YUTE") FKM/ECO DIN 73379 / SAE J30 R9 L= (70±5) мм		3
11	Хомут Mikalor mini 10/9				
					8

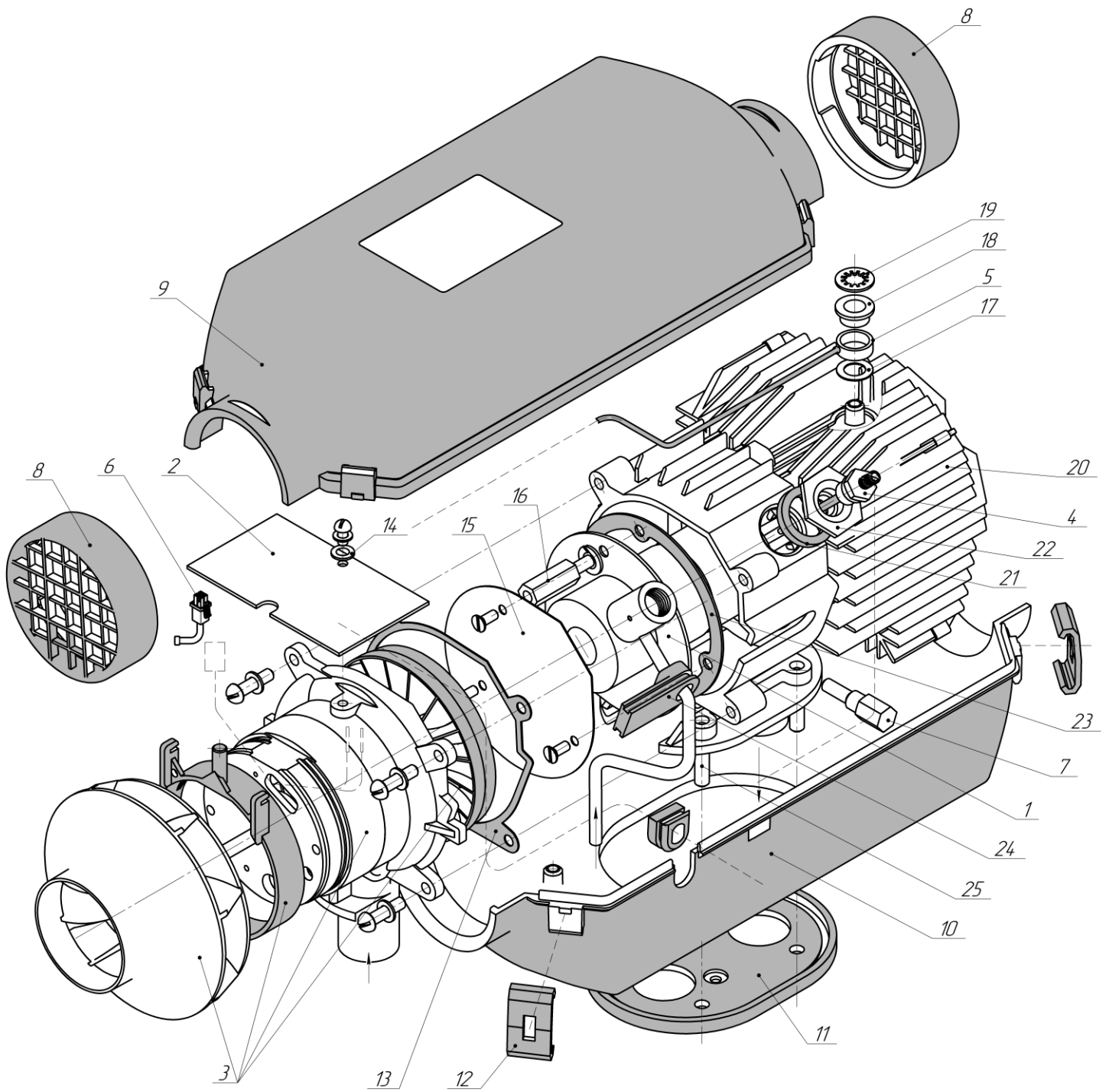


Рис. 2. Схема деления нагревателя

№ поз	Наименование и чертежное обозначение сборочных единиц и деталей	Заводской номер	Примечание	Сведения о возможной замене	Комплект нагревателя и количество
					сб.6861
1	Камера сгорания				
	АДВР.430.01.03.000	сб.6359			1
2	Блок управления				
	АДВР.430.02.02.000	сб.6863		сб.8099	1
	Крепежные элементы:				
	Винт М4х14 DIN 912				1
	Шайба Ø4 DIN 6798-J		стопорная		1
3	Нагнетатель воздуха				
	АДВР.165.08.00.000-02	сб.6302	24В		1
	Крепежные элементы:				
	Винт М5х20 DIN 7500 СЕ				4
	Шайба Ø5 DIN 6798-J		стопорная		4
4	Свеча				
	АДВР.165.07.00.000	сб.2583	18В		1
5	Датчик температуры				
	АДВР.388.02.03.000-01	сб.6379			1
	Крепежные элементы:				
	Болт М5х10 ГОСТ 7805-70				1
	Шайба Ø5 ГОСТ 6958-78		увеличенная		1
6	Датчик входного воздуха				
	АДВР.388.02.05.000	сб.6103			1
7	Индикатор пламени				
	АДВР.430.02.03.000	сб.6864			1
8	Решетка				
	АДВР.165.01.00.003	д.2649			2
9	Кожух верхний				
	АДВР.165.01.00.002	д.2648	с прокладкой д.2651 (2шт)		1
10	Кожух нижний				
	АДВР.165.01.00.001	д.2647	с прокладкой д.2651 (2шт)		1
11	Уплотнение				
	АДВР.165.01.00.004	д.2650			1
12	Зацеп				
	АДВР.063.01.00.008	д.1683			4
13	Прокладка				
	АДВР.165.02.00.003	д.2656			1
14	Втулка				
	АДВР.430.01.01.001	д.6874			1

№ поз	Наименование и чертежное обозначение сборочных единиц и деталей	Заводской номер	Примечание	Сведения о возможной замене	Комплект нагревателя и количество
					сб.6861
15	Экран				
	АДВР.165.02.00.004-01	д.2967			1
	Крепежные элементы:				
	Винт М4х10 DIN 965		потай		3
16	Втулка				
	АДВР.165.02.00.010	д.2905			3
	Крепежные элементы:				
	Шайба Ø5 DIN 6798-J		стопорная		3
17	Шайба				
	АДВР.165.02.00.008-01	д.3939	слюда		1
18	Изолятор				
	АДВР.165.02.00.009	д.2661			1
19	Шайба пружинная				
	АДВР.165.02.00.011	д.4736			1
20	Теплообменник				
	АДВР.430.01.01.002	д.7100			1
21	Втулка				
	АДВР.165.02.00.006	д.2822			1
22	Втулка				
	АДВР.165.02.00.007	д.2659			1
23	Прокладка				
	АДВР.165.02.00.002	д.2655			1
24	Уплотнение топливной трубки				
	АДВР.165.02.00.005	д.2658			1
25	Шпилька				
	АДВР.051.00.00.031	д.10330			4