

ООО «АДВЕРС»

Россия, 443068, г. Самара, ул. Ново-Садовая, 106

Производство

+7(846)263-07-97

Отдел продаж

+7-800-270-68-64; (846) 270-65-09

E-mail: sales@advers.ru

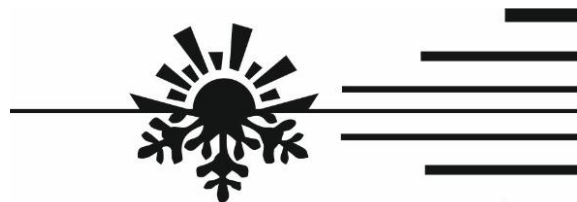
Сервисное обслуживание

+7(846)266-25-39; 266-25-41

+7(846)266-25-42; 266-25-43

E-mail: service@advers.ru

E-mail: support@advers.ru



www.advers.ru

**Отопитель воздушный
PLANAR-4DM2-24
(для АО «ЧМЗ»)**

Каталог деталей и сборочных единиц
АДВР.281.00.00.000 КДС

PLANAR-4DM2-24-S-4280

АДВР.281.00.00.000

PLANAR-4DM2-24-S-4285

АДВР.281.00.00.000-01

Настоящий каталог деталей и сборочных единиц предназначен для организаций и лиц, занимающихся установкой, ремонтом и обслуживанием воздушных отопителей типа PLANAR-4DM2.

Каталог состоит из разделов:

- 1) Состав **отопителей** воздушных согласно схеме деления изделия, на составные части – рис. 1 и перечню деталей и сборок – таблица 1.
- 2) Состав **нагревателей** согласно схеме деления изделия, на составные части представлен на рис.2 и перечню деталей и сборок – таблица 2.

Каталог используется для определения обозначений деталей и узлов, вышедших из строя при эксплуатации подогревателя. Числа в ячейках указывают количество шт. в стандартной комплектации изделия.

Внимание! Для удобства и простоты заказа деталей и сборочных единиц, необходимо использовать заводские номера, которые указаны в таблицах.

Номер нагревателя – первые четыре цифры в штрих-коде на этикетке нагревателя.

Тип отопителя



*Заводской номер
нагревателя*

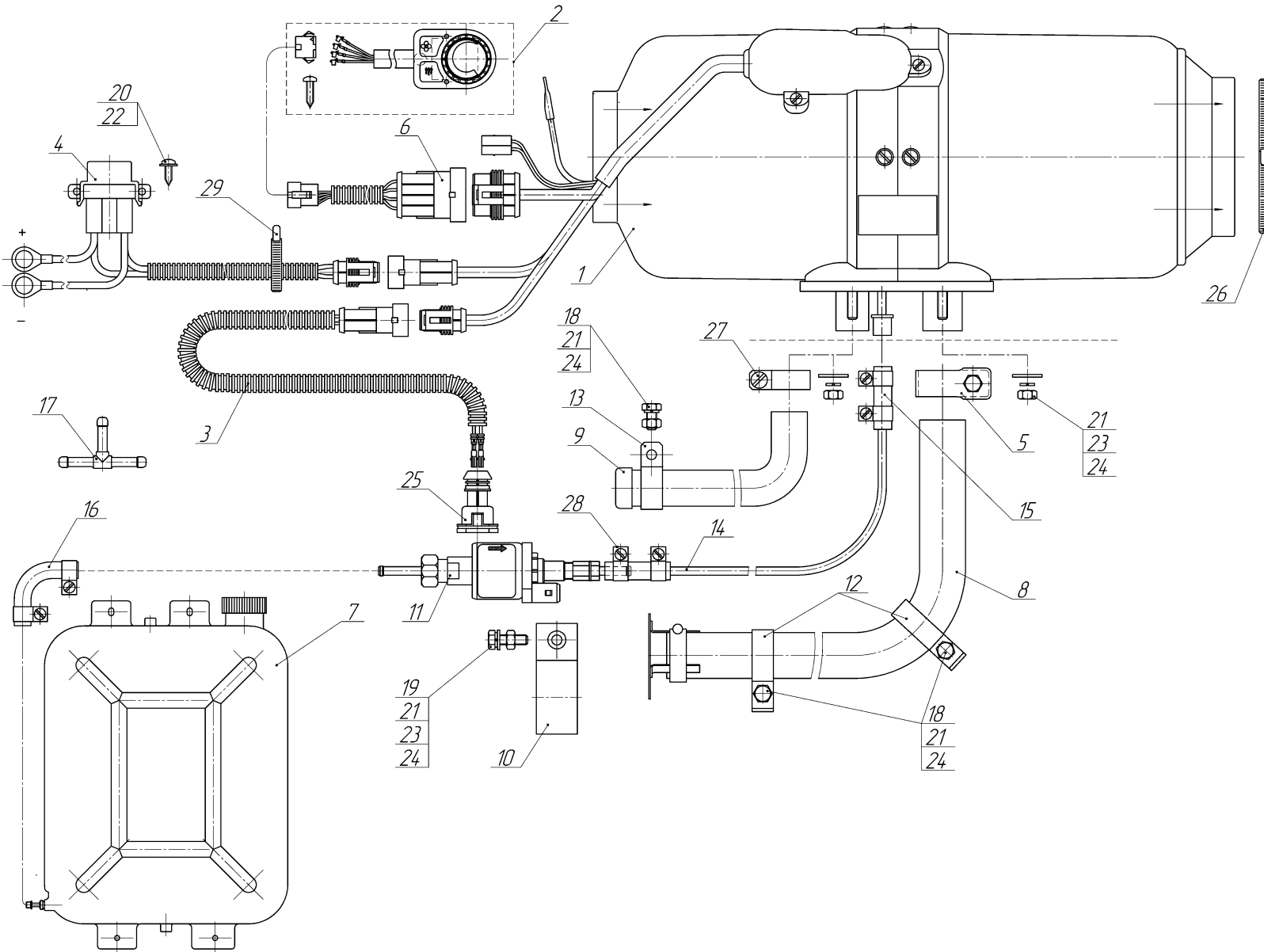


Рис. 1. Схема деления отопителя

Таблица 1

№ поз	Наименование и чертежное обозначение сборочных единиц и деталей	Заводской номер	Примечание	Сведения о возможной замене	Комплект отопителя и количество	
					сб.4280	сб.4285
1	Нагреватель					
	АДВР.405.02.00.000	сб.6016	24В		1	1
2	Пульт управления ПУ5-МР					
	АДВР.470.00.00.000	сб.6850			1	1
3	Жгут топливного насоса					
	АДВР.281.01.00.000	сб.4281	L=2,8 м		1	1
4	Жгут питания					
	АДВР.281.02.00.000	сб.4282	L=5 м		1	1
5	Хомут					
	АДВР.051.03.00.000	сб.2649			1	1
6	Жгут пульта					
	АДВР.281.03.00.000-01	сб.6518	L=2,5 м		1	1
7	Бак					
	АДВР.046.01.00.000-01	сб.1065			1	
8	Труба выхлопная					
	АДВР.125.06.00.000	сб.2561	L=1 м		1	1
9	Воздухозаборник					
	АДВР.125.08.00.000	сб.3009	L=0,8 м		1	1
10	Хомут					
	АДВР.048.12.00.000	сб.1467			1	1
11	Насос топливный					
	АДВР.209.00.00.000-03	сб.3645			1	1
12	Хомут					
	АДВР.051.00.00.002	д.3254			2	2
13	Хомут					
	04ТС.451.00.00.003	д.93			1	1
14	Трубка соединительная					
	АДВР.010.00.00.001-04	д.1210	Трубка полиамидная ПА11-5,3x1,65 ТУ 2247-001-14906566-2004 (L= 2600±25 мм)		1	1
15	Муфта					
	АДВР.010.00.00.003	д.880	Рукав топливный 5,0-10,5-1,2 ТУ 2559-207-05788889-2010 (L= 70±5 мм)		2	2
16	Патрубок угловой 5					
	АДВР.025.00.00.016	д.3135			2	2
17	Тройник					
	АДВР.025.00.00.001	д.387				1
18	Болт М6х16 ГОСТ 7798-70					
					3	3

19	Болт М6х25 ГОСТ 7798-70			1	1
20	Винт 3,5х13 DIN 7981			2	2
21	Гайка М6 ГОСТ 5915-70			8	8
22	Шайба 4 ГОСТ 11371-78			2	2
23	Шайба 6 ГОСТ 6958-78			5	5
24	Шайба 6 ГОСТ 10462-81			8	8
25	Колодка гнездовая АМР 282762-1			1	1
26	Хомут Mikalor 90х110/9 С7W1			1	
27	Хомут Mikalor 20х32/9 С7W1			1	1
28	Хомут Mikalor mini 10/9			8	8
29	Хомут пластиковый 200х4,5			8	8

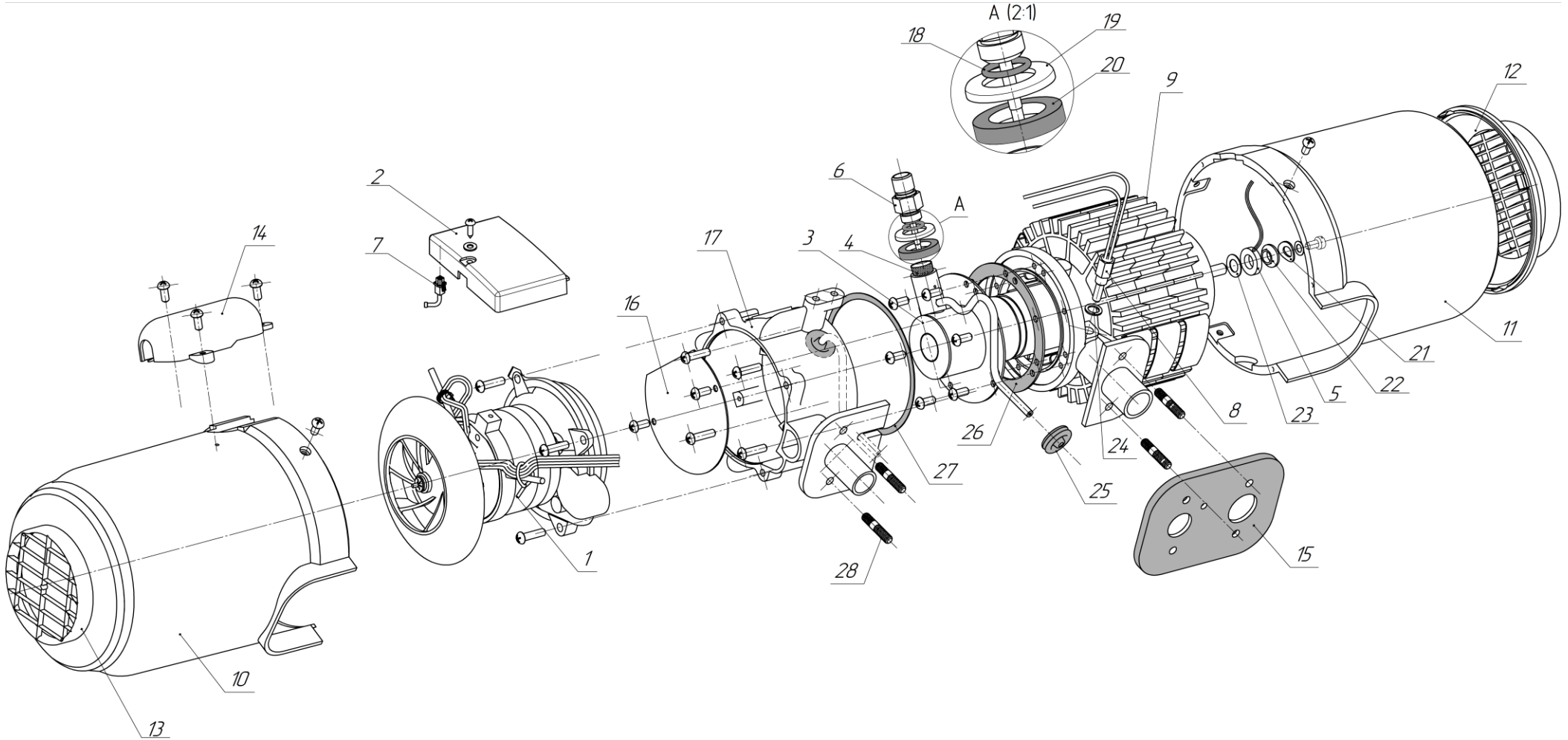


Рис. 2. Схема деления нагревателя

№ поз	Наименование и чертежное обозначение сборочных единиц и деталей	Заводской номер	Примечание	Сведения о возможной замене	Комплект нагревателя и количество
					сб.6016
1	Нагнетатель воздуха				
	АДВР.405.01.03.000	сб.5954			1
	Крепежные элементы:				
	Винт ТАРТИТЕ М5х20 DIN 7500 CE		TORX		4
2	Блок управления				
	АДВР.405.02.03.000	сб.6018		сб.8708*	1
	Крепежные элементы:				
	Винт 3,5х13 DIN 7981				1
	Шайба 4 ГОСТ 11371-78				1
3	Камера сгорания				
	АДВР.010.01.03.000	сб.812			1
	Крепежные элементы:				
	Винт ТАРТИТЕ М4х10 DIN 7500 CE		TORX		6
4	Сетка				
	АДВР.010.01.03.170	сб.869			1
5	Датчик температуры				
	АДВР.388.02.03.000	сб.6088			1
	Крепежные элементы:				
	Болт М5х12 ГОСТ 7805-70				1
	Шайба 5 ГОСТ 6958-78				1
6	Свеча				
	АДВР.102.01.03.000-01	сб.3144-03			1
7	Датчик входного воздуха				
	АДВР.388.02.05.000	сб.6103			1
8	Индикатор пламени				
	АДВР.388.02.04.000	сб.6089			1
9	Теплообменник				
	АДВР.405.02.02.000	сб.5338			1
10	Кожух входной				
	АДВР.185.01.00.002	д.4301			1
	Крепежные элементы:				
	Винт ТАРТИТЕ М5х10 DIN 7500 CE		TORX		3
11	Кожух				
	АДВР.185.01.00.003	д.4302			1
	Крепежные элементы:				
	Винт ТАРТИТЕ М5х10 DIN 7500 CE		TORX		3

* - используется совместно с винтом М3,5х16 DIN 7981

12	Жалюзи				
	АДВР.010.01.00.007	д.808			1
13	Решетка входная				
	АДВР.185.01.00.005	д.4077			1
14	Крышка				
	АДВР.185.01.00.004	д.4303			1
	Крепежные элементы:				
	Винт 3,5x13 DIN 7981		саморез		3
15	Уплотнение				
	АДВР.010.01.00.003	д.804		д.1550	1
16	Экран				
	АДВР.010.01.01.005	д.868			1
	Крепежные элементы:				
	Винт М3x6 DIN 7516-A			DIN 7500 CE	2
17	Переходник				
	АДВР.125.01.01.001	д.2229		д.1038	1
	Крепежные элементы:				
	Винт ТАРТИТЕ М5x20 DIN 7500 CE		TORX		4
18	Кольцо				
	10ТС.451.06.00.00.002	д.117			1
19	Шайба				
	АДВР.010.01.01.009	д.818			1
20	Втулка				
	АДВР.010.01.01.010	д.859			1
21	Шайба пружинная				
	АДВР.165.02.00.011	д.4736			1
22	Изолятор				
	АДВР.165.02.00.009	д.2661			1
23	Шайба				
	АДВР.165.02.00.008-01	д.3939			1
24	Шайба уплотнительная				
	АДВР.010.01.01.014	д.1105			1
25	Уплотнение				
	10ТС.451.01.00.00.010	д.21			1
26	Прокладка				
	АДВР.010.01.01.004	д.813			1
27	Прокладка				
	АДВР.010.01.01.008	д.817			1
28	Шпилька				
	АДВР.051.00.00.031	д.10330			4