

ООО «АДВЕРС»

Россия, 443068, г. Самара, ул. Ново-Садовая, 106

Производство

+7(846)263-07-97

Отдел продаж

+7(846)270-68-64; 270-65-09

E-mail: sales@advers.ru

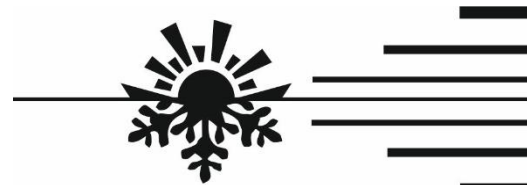
Сервисное обслуживание

+7(846)266-25-39; 266-25-41

+7(846)266-25-42; 266-25-43

E-mail: service@advers.ru

E-mail: support@advers.ru



www.advers.ru

Подогреватель жидкостный предпусковой

BINAR-10

Каталог деталей и сборочных единиц

АДВР.360.00.00.000 КДС

Настоящий каталог деталей и сборочных единиц предназначен для организаций и лиц, занимающихся установкой, ремонтом и обслуживанием подогревателей жидкостных предпусковых типа BINAR-10.

Каталог состоит из разделов:

- 1) Состав **подогревателя** согласно схеме деления изделия, на составные части представлен на рис. 1 и перечню деталей и сборок – таблица 1.
- 2) Состав **нагревателя** согласно схеме деления изделия, на составные части представлен на рис.2 и перечню деталей и сборок – таблица 2.

Каталог используется для определения обозначений деталей и узлов, вышедших из строя при эксплуатации подогревателя для заказа на предприятии-изготовителе.

Внимание! Для удобства и простоты заказа деталей и сборочных единиц, необходимо использовать заводские номера, которые указаны в таблицах.

Номер нагревателя – первые четыре цифры в штрих-коде на этикетке нагревателя.

По вопросам технического обслуживания обращаться г.Самара (т. +7(846)207-05-20) или на сайт www.advers.ru в раздел форум.

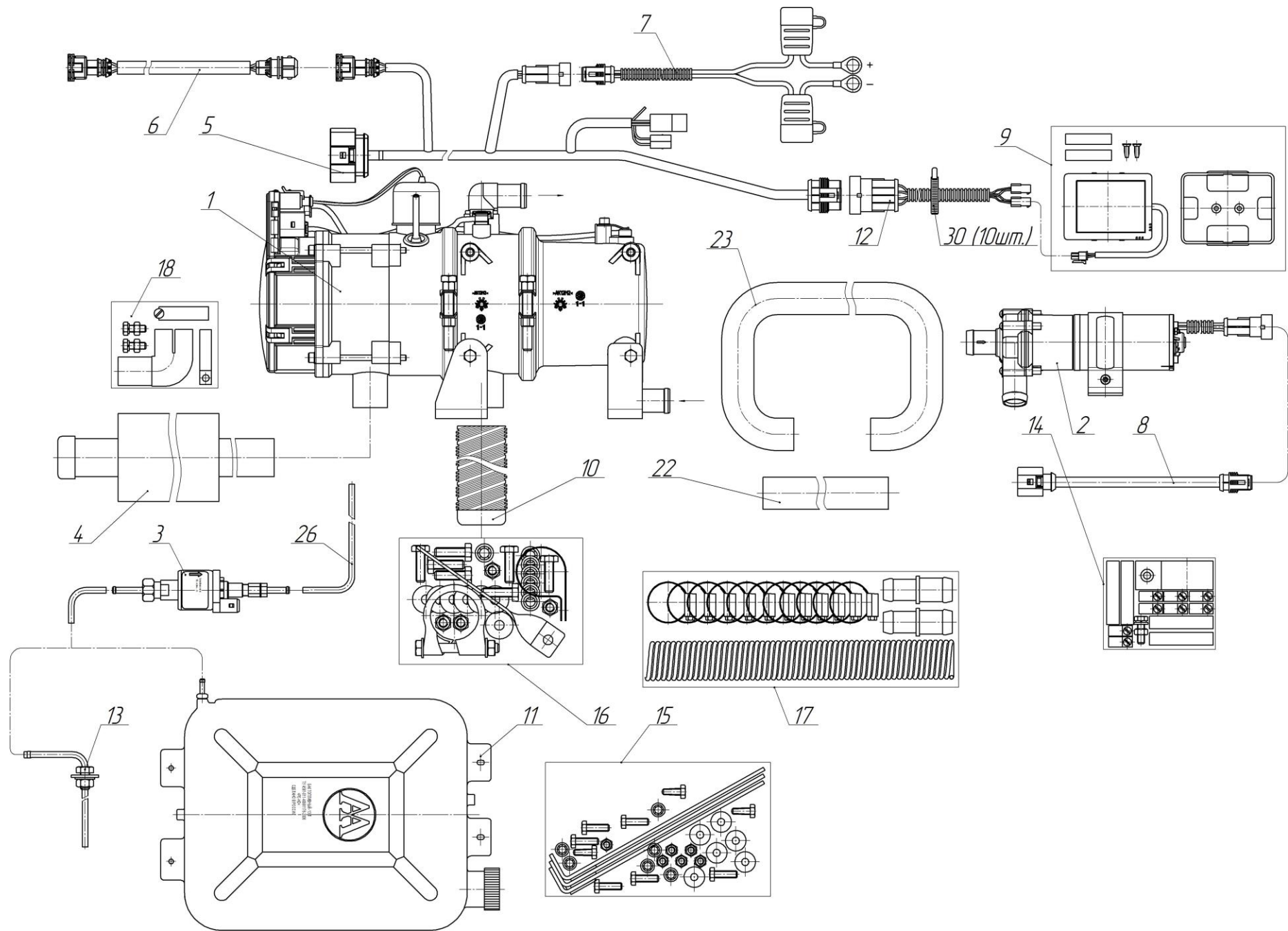


Рис. 1. Состав подогревателя

Таблица 1

№ поз	Наименование и заводской №	Примечание	Подогреватели			
			АДВР.360.00.00.000 BINAR-10D-24-5480	АДВР.360.00.00.000-01 BINAR-10D-12-5495	АДВР.360.00.00.000-02 BINAR-10D-24-8820	АДВР.360.00.00.000-03 BINAR-10D-12-8825
	Порядковый № подогревателя		1	2	3	4
1	Нагреватель					
	сб.5481	24В	1		1	
	сб.5496	12В		1		1
2	Электродвигатель с насосом					
	сб.4655	П7-Т20.24В	1			
	сб.4656	П7-Т20.12В		1		
	сб.6195	П11-Т20.24В			1	
	сб.6200	П11-Т20.12В				1
3	Насос топливный					
	сб.4165	ТН11-6,8мл-24В	1		1	
	сб.4160	ТН11-6,8мл-12В		1		1
4	Воздухозаборник					
	сб.4022		1	1	1	1
5	Жгут					
	сб.6212		1	1	1	1
6	Жгут топливного насоса					
	сб.4071		1	1	1	1
7	Жгут питания					
	сб.3647	24В 6,5м	1		1	
	сб.1499	12В 6,5м		1		1
8	Жгут помпы					
	сб.5609		1	1	1	1
9	Пульт управления					
	сб.5870*	ПУ-28 CAN (*снят с производства)	1	1		
	сб.7630	PU-28CAN-RU3 (доп. замена сб.5870)	1	1	1	1
10	Труба выхлопная					
	сб.2321	0,8м	1	1	1	1
11	Бак топливный					
	сб.1065	13л	1	1	1	1
12	Жгут пульта					
	сб.5538		1	1	1	1
13	Топливозаборник					
	сб.807		1	1	1	1
14	Комплект монтажный топливной системы					
	сб.9027	Хомут сб.1467	1шт.	1	1	1
		Муфта (280±5) мм д.5158	1шт.			
		Болт М6х25 ГОСТ 7798-70	1шт.			
		Гайка М6 ГОСТ 5915-70	1шт.			
		Хомут Mikalor mini 10/9	8шт.			
		Шайба 6 ГОСТ 6958-78 (увеличенная)	1шт.			
		Шайба 6 ГОСТ 10462-81 (стопорная)	1шт.			
15	Комплект монтажный бака топливного БТ13					
	сб.9032	Уголок с прокладкой сб.292	4шт.	1	1	1
		Болт М6х20 ГОСТ 7798-70	8шт.			
		Гайка М6 ГОСТ 5915-70	8шт.			
		Шайба 6 ГОСТ 6958-78 (увеличенная)	12шт.			
		Шайба 6 ГОСТ 10462-81(стопорная)	8шт.			

№ поз	Наименование и заводской №	Примечание	Подогреватели			
			АДВР.360.00.00.000 BINAR-10D-24-5480	АДВР.360.00.00.000-01 BINAR-10D-12-5495	АДВР.360.00.00.000-02 BINAR-10D-24-8820	АДВР.360.00.00.000-03 BINAR-10D-12-8825
16	Комплект монтажный нагревателя, помпы и выхлопной трубы					
сб.9033	Кронштейн д.132	1 шт.	1	1		
	Хомут д.2206	1 шт.				
	Болт М8х25 ГОСТ 7798-70	7 шт.				
	Гайка М8 ГОСТ 5915-70	4 шт.				
	Шайба 8 ГОСТ 6958-78 (увеличенная)	7 шт.				
	Шайба 8 ГОСТ 10462-81(стопорная)	7 шт.				
	Хомут Bosal 250-945	1 шт.				
сб.9371	Кронштейн д.132	1 шт.			1	1
	Хомут д.2206	1 шт.				
	Болт М8х25 ГОСТ 7798-70	5 шт.				
	Болт М6х25 ГОСТ 7798-70	2 шт.				
	Гайка М8 ГОСТ 5915-70	2 шт.				
	Гайка М6 ГОСТ 5915-70	2 шт.				
	Шайба 8 ГОСТ 6958-78 (увеличенная)	5 шт.				
	Шайба 6 ГОСТ 6958-78 (увеличенная)	2 шт.				
	Шайба 8 ГОСТ 10462-81(стопорная)	5 шт.				
	Шайба 6 ГОСТ 10462-81(стопорная)	2 шт.				
	Хомут Bosal 250-945	1 шт.				
17	Комплект монтажный жидкостной системы					
сб.9040	Оболочка д.4903	1 шт.	1	1	1	1
	Патрубок прямой 18х20 д.4957	2 шт.				
	Хомут пружинный МУ 27/12	12 шт.				
	Хомут пружинный МУ 25/12	4 шт.				
18	Комплект монтажный воздухозаборника					
сб.9129	Хомут д.845	1 шт.	1	1	1	1
	Патрубок угловой 30х26	1 шт.				
	Болт М6х20 ГОСТ 7798-70	1 шт.				
	Винт 6,4х16	1 шт.				
	Гайка М8 ГОСТ 5915-70	1 шт.				
	Хомут Mikalor 25х40/9 С7 W1	2 шт.				
	Шайба 6 ГОСТ 10462-81 (стопорная)	1 шт.				
22	Трубопровод					
д.11088	Рукав 18,0х3,5 EPDM (1000±20) мм		1	1	1	1
23	Шланг резиновый					
д.1890			1	1	1	1
26	Топливопровод					
д.73 или д.5535	Трубка полиамидная ПА11-6,0-1,0 (5000±50) мм Трубка полиамидная ПА12-6,0-1,0 (5000±50) мм		1	1	1	1

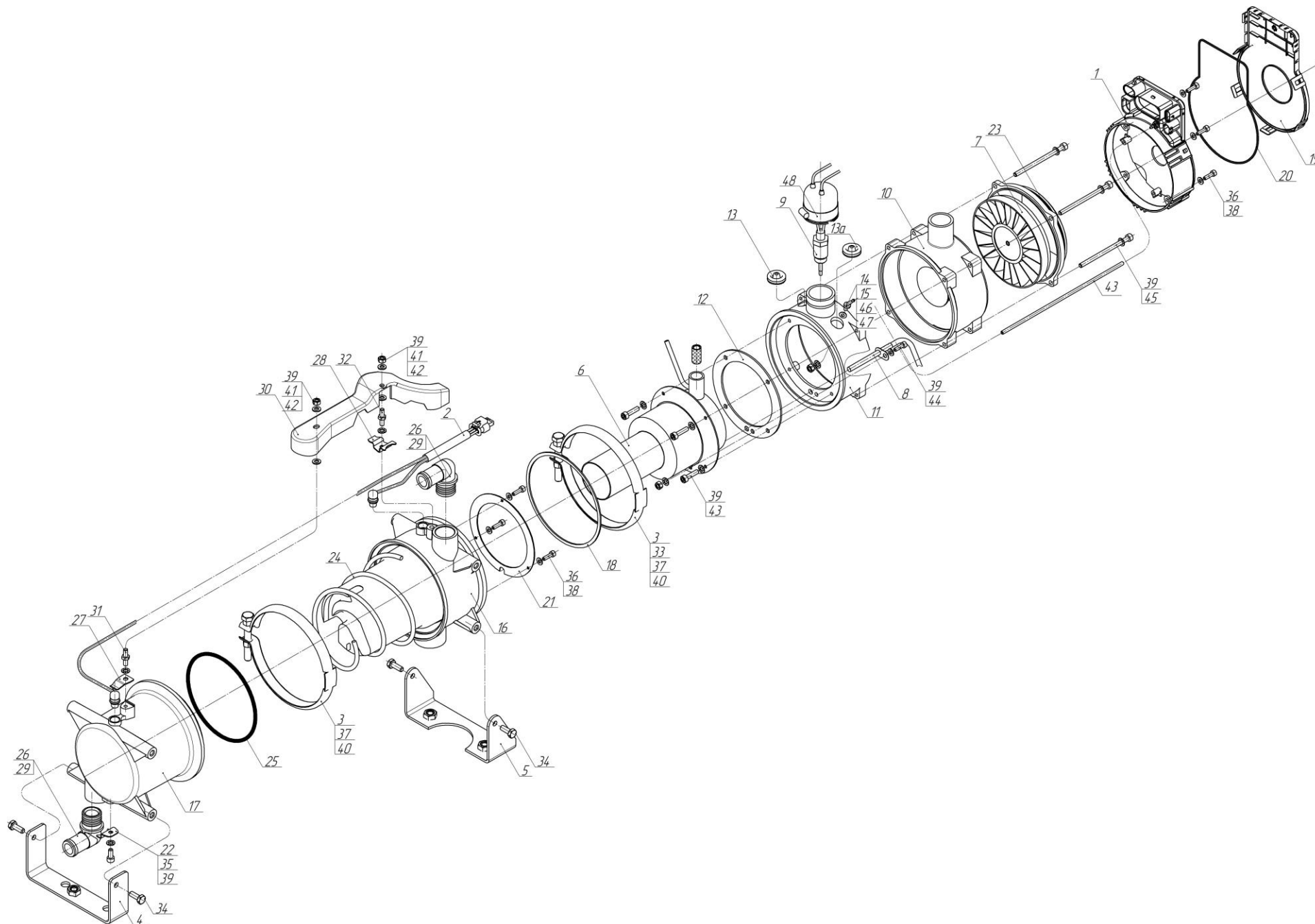


Рис. 2. Схема деления нагревателя

Таблица 2

№ поз	Наименование и заводской №	Примечание	Нагреватели	
			сб.5481	сб.5496
1	Блок управления			
	сб.6213	24В	1	
	сб.6227	12В		1
2	Сборка датчиков			
	сб.5504		1	1
3	Хомут			
	сб.14		2	2
4	Кронштейн 1			
	сб.2352		1	1
5	Опора			
	сб.5514		1	1
6	Камера сгорания			
	сб.5489		1	1
7	Нагнетатель воздуха			
	сб.5506	24В	1	
	сб.5512	12В		1
8	Индикатор пламени			
	сб.5533		1	1
9	Свеча			
	сб.3000	AD-12V	1	1
	сб.3000-03	AD-12V (доп. замена сб.3000)	1	1
	д.198	шайба свечная	1	1
10	Улитка			
	сб.227		1	1
11	Переходник			
	д.6064		1	1
12	Прокладка КС			
	д.6065		1	1
13	Уплотнение			
	д.21		1	1
13а	Уплотнение			
	д.2065		1	1
14	Штуцер угловой			
	д.6635		1	1
15	Кольцо			
	д.45		1	1
16	Теплообменник			
	д.6053		1	1
17	Корпус			
	д.6054		1	1
18	Прокладка			
	д.6055		1	1
19	Крышка БУ			
	д.6056		1	1

№ поз	Наименование и заводской №	Примечание	Нагреватели	
			сб.5481	сб.5496
20	Кольцо			
	д.6057		1	1
21	Экран			
	д.6058		1	1
22	Прижим			
	д.6059		1	1
23	Кольцо			
	д.6060		1	1
24	Спираль			
	д.6063		1	1
25	Кольцо			
	д.59		1	1
26	Патрубок			
	д.149		2	2
27	Прижим			
	д.18		1	1
28	Прижим			
	д.2393		1	1
29	Кольцо			
	д.64		4	4
30	Крышка датчиков			
	д.6958		1	1
31	Футорка 1			
	д.6959		1	1
32	Футорка 2			
	д.6960		1	1
33	Болт М8х60 ГОСТ 7798-70		2	2
34	Винт 6х16 DIN 7500-D		4	4
35	Винт М5х10 DIN 912		1	1
36	Винт М4х10 DIN 912		7	7
37	Гайка М8 ГОСТ 5915-70		2	2
38	Шайба 4 ГОСТ 10462-81		7	7
39	Шайба 5 ГОСТ 10462-81		12	12
40	Шайба 8 ГОСТ 10462-81		4	4
41	Гайка М5 ГОСТ 5915-70		2	2
42	Шайба 5 ГОСТ 11371-78		4	4
43	Болт М5х20 ГОСТ 7805-70		4	4
44	Болт М5х12 ГОСТ 7805-70		1	1
45	Винт М5х80 DIN 912		4	4
46	Шайба 4 ГОСТ 11371-78		1	1
47	Гайка М4 ГОСТ 5916-70		1	1
48	Хомут Mikalor 25х40/9		1	1
50	Трубка силиконовая FORSIL 2,5х1,0 80мм		1	1