

**ООО «АДВЕРС»**

Россия, 443068, г. Самара, ул. Ново-Садовая, 106

**Производство**

+7(846)263-07-97

**Отдел продаж**

+7(846)270-68-64; 270-65-09

E-mail: [sales@autoterm.ru](mailto:sales@autoterm.ru)

**Сервисное обслуживание**

+7(846)266-25-39; 266-25-41

+7(846)266-25-42; 266-25-43

E-mail: [garant@autoterm.ru](mailto:garant@autoterm.ru)

E-mail: [support@autoterm.ru](mailto:support@autoterm.ru)

## **Подогреватель автоматизированный жидкостный**

### **АПЖ-30Д-24-GR-AVT**

Каталог деталей и сборочных единиц  
АДВР.194.00.00.000 КДС

Настоящий каталог деталей и сборочных единиц предназначен для организаций и лиц, занимающихся установкой, ремонтом и обслуживанием подогревателя автоматизированного жидкостного АПЖ-30Д-24-GR-ABT

Каталог состоит из разделов:

1. Состав **подогревателя** согласно схеме деления изделия, на составные части представлен на рис. 1 и перечню деталей и сборок – таблица 1.
2. Состав **нагревателя** согласно схеме деления изделия, на составные части представлен на рис. 2 и перечню деталей и сборок – таблица 2.

Каталог используется для определения обозначений деталей и узлов, вышедших из строя при эксплуатации подогревателя для заказа на предприятии-изготовителе.

**Внимание!** Для удобства и простоты заказа деталей и сборочных единиц, необходимо использовать заводские номера, которые указаны в таблицах.

По вопросам технического обслуживания обращаться (т. +7(846)207-05-20) г. Самара или на сайт [www.autoterm.ru](http://www.autoterm.ru) в раздел форум.

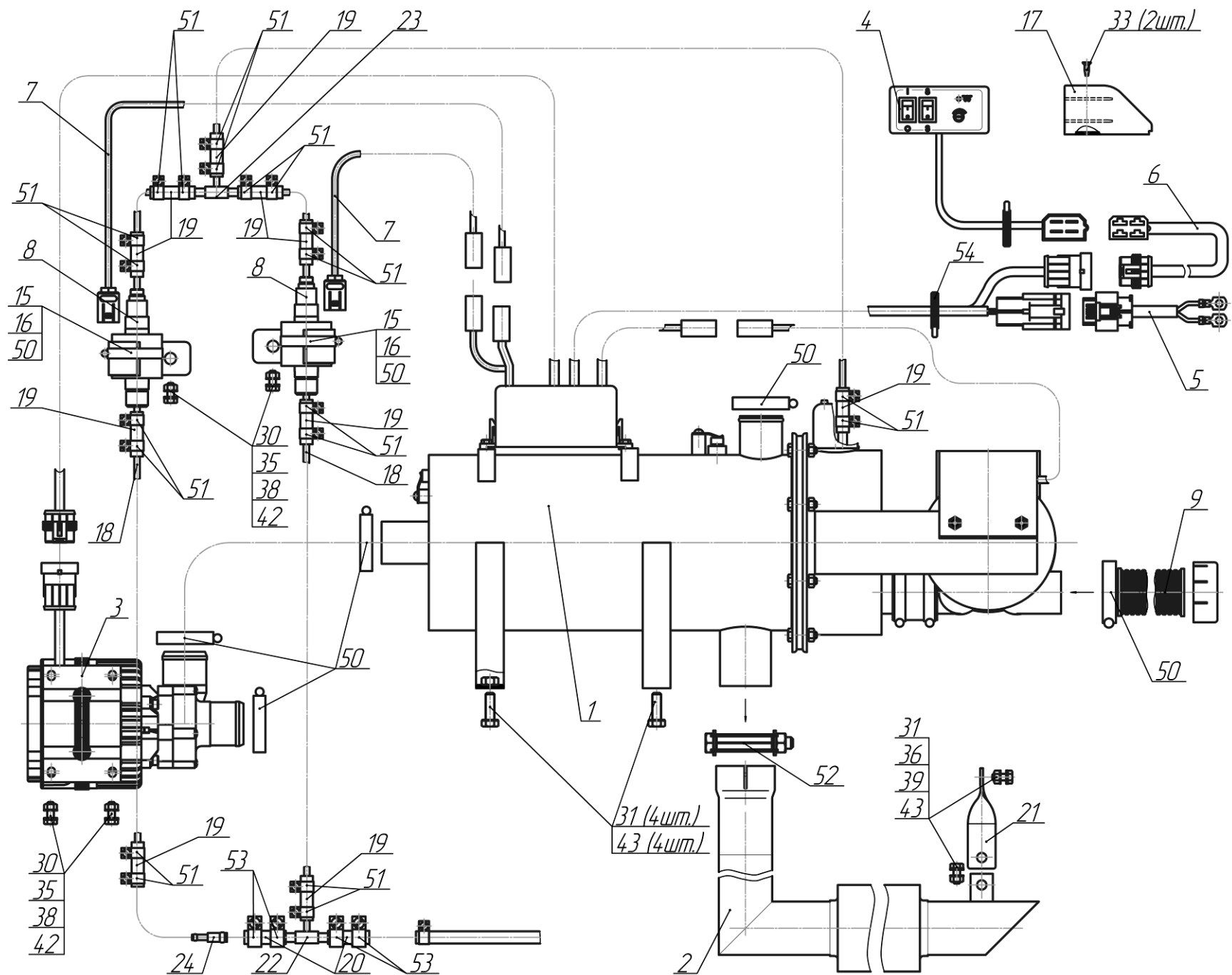


Рис.1- Схема деления подогревателя АПЖ-30Д-24-GR-ABT

Таблица 1

№ поз	Наименование и заводской №	Примечание	Кол-во
<b>1</b>	Нагреватель		
	сб.2571		1
<b>2</b>	Труба выхлопная		
	сб.1562		1
<b>3</b>	Электродвигатель с насосом		
	сб.680	П5-В.24В	1
<b>4</b>	Пульт управления		
	сб.1775	ПУ-7М	1
<b>5</b>	Жгут питания		
	сб.2017	L=5м	1
<b>6</b>	Жгут переходный пульта		
	сб.2484	L=18м	1
<b>7</b>	Жгут топливного насоса		
	сб.1352	L=6м	2
<b>8</b>	Топливный насос		
	сб.2	ТН10-6,8мл-24В	2
<b>9</b>	Воздухозаборник		
	сб.1091		1
<b>15</b>	Амортизатор		
	д.5		2
<b>16</b>	Кронштейн		
	д.280		2
<b>17</b>	Кожух		
	д.194		1
<b>18</b>	Топливопровод		
	д.1164	Трубка полиамидная ПА11-6,0x1,0 L=6м	1
<b>19</b>	Муфта		
	д.880	Рукав топливный 5,0-10,5-1,2 L=70 мм	10
<b>20</b>	Муфта		
	д.1166	Рукав 8-16,5-1,6 L=70 мм	2
<b>21</b>	Кронштейн		
	д.132		1
<b>22</b>	Тройник		
	д.143		1
<b>23</b>	Тройник		
	д.387		1
<b>24</b>	Штуцер переходной		
	д.489		1
<b>30</b>	Болт М6х20 ГОСТ 7798-79		6
<b>31</b>	Болт М8х25 ГОСТ 7798-79		
<b>33</b>	Винт 3,5х13 DIN 7982 (саморез)		2
<b>35</b>	Гайка М6 ГОСТ 5915-70		6
<b>36</b>	Гайка М8 ГОСТ 5915-70		2
<b>38</b>	Шайба Ø6 ГОСТ 11371-78		6
<b>39</b>	Шайба Ø8 ГОСТ 11371-78		2

Продолжение таблицы 1

<b>42</b>	Шайба Ø6 ГОСТ 10462-81	6
<b>43</b>	Шайба Ø8 ГОСТ 10462-81	6
<b>50</b>	Хомут Mikalor 32x50/9 C7W1	8
<b>51</b>	Хомут Mikalor mini 10/9	20
<b>52</b>	Хомут Bosal 250-954	1
<b>53</b>	Хомут Mikalor 10x16/9 C7W1	4
<b>54</b>	Хомут пластиковый 200x3,6	20

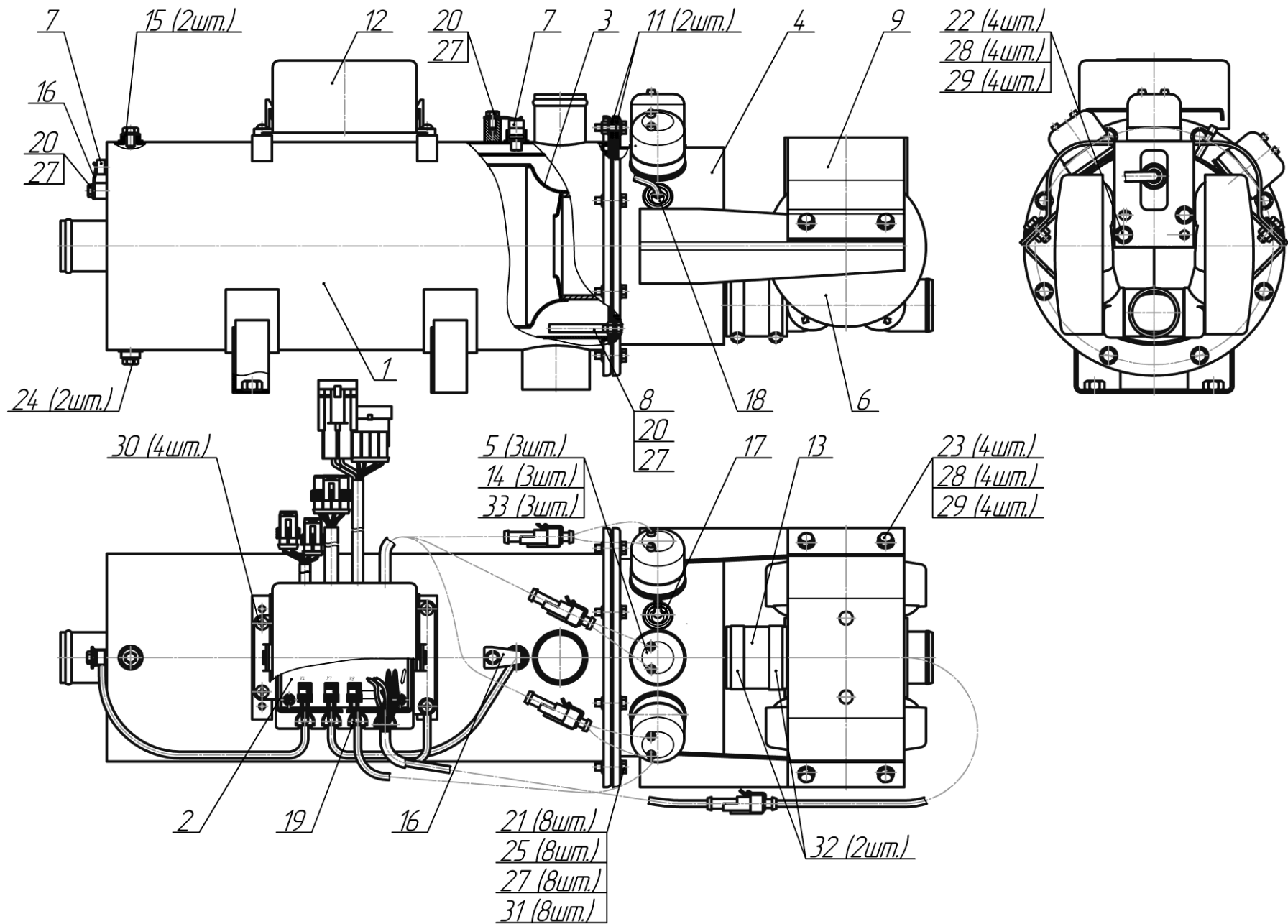


Рис.1- Схема деления нагревателя АПЖ-30Д-24-GR-ABT

Таблица 2

№ поз	Наименование и заводской №	Примечание	Кол-во
1	Теплообменник		
	сб.1563		1
2	Блок управления		
	сб.1564		1
3	Камера сгорания		
	сб.2566		1
4	Кожух		
	сб.1566		1
5	Свеча		
	сб.3900	AD-12V	3
6	Нагнетатель воздуха		
	сб.1567	НВ-3М-24В	1
7	Датчик		
	сб.1568		2
8	Индикатор пламени		
	сб.1569		1
9	Кронштейн нагнетателя воздуха		
	сб.4347		1
11	Прокладка		
	д.2966		2
12	Крышка блока управления		
	д.1139		1
13	Трубопровод		
	д.1172	L=46 мм	1
14	Шайба свечная		
	д.195		3
15	Кольцо		
	д.1317		2
16	Прижим		
	д.18		2
17	Уплотнение		
	д.21		1
18	Уплотнение		
	д.2065		1
19	Уплотнение		
	д.2066		1
20	Болт М5х10 ГОСТ 7805-70		3
21	Болт М5х20 ГОСТ 7805-70		8
22	Болт М6х10 ГОСТ 7798-70		4
23	Болт М6х16 ГОСТ 7798-70		4
24	Болт с юбкой М5х10		2
25	Гайка М5 ГОСТ 5915-70		8
27	Шайба Ø5 ГОСТ 10462-81		11
28	Шайба Ø6 ГОСТ 10462-81		8
29	Шайба Ø6 ГОСТ 11371-78		4
30	Винт ТАРТИТЕ М5х12 DIN 7500С TORX		4
31	Шайба Ø5 ГОСТ 11371-78		8
32	Хомут MIKALOR 32х50/9 С7W1		2
33	Хомут MIKALOR 25х40/9 С7W1		3