

ООО «АДВЕРС»

Россия, 443068, г. Самара, ул. Ново-Садовая, 106

Производство

+7(846)263-07-97

Отдел продаж

+7(846)270-68-64; 270-65-09

E-mail: sales@advers.ru

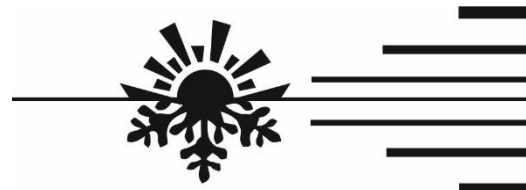
Сервисное обслуживание

+7(846)266-25-39; 266-25-41

+7(846)266-25-42; 266-25-43

E-mail: service@advers.ru

E-mail: support@advers.ru



www.advers.ru

Подогреватели предпусковые дизельные 14ТС-Mini-24-GP

Каталог деталей и сборочных единиц
АДВР.556.01.00.000 КДС

14ТС-Mini-24-GP-8041

14ТС-Mini-24-GP-8036

14ТС-Mini-24-GP-8046

14ТС-Mini-24-GP-8031

АДВР.556.01.00.000

АДВР.557.01.00.000

АДВР.558.01.00.000

АДВР.559.01.00.000

Март 2025

Настоящий каталог деталей и сборочных единиц предназначен для организаций и лиц, занимающихся установкой, ремонтом и обслуживанием подогревателей предпусковых дизельных типа 14ТС-Mini-24-GP.

Каталог состоит из разделов:

- 1) Состав подогревателя согласно схеме деления изделия, на составные части представлен на рис. 1 и перечню деталей и сборок – таблица 1.
- 2) Состав нагревателя согласно схеме деления изделия, на составные части представлен на рис. 2 и перечню деталей и сборок – таблица 2.

Каталог используется для определения обозначений деталей и узлов, вышедших из строя при эксплуатации подогревателя для заказа на предприятии- изготовителе.

Внимание! Для удобства и простоты заказа деталей и сборочных единиц, необходимо использовать заводские номера, которые указаны в таблицах.

Необходимые данные для быстрой идентификации сборок и деталей:

Тип подогревателя

Заводской номер нагревателя



По вопросам технического обслуживания обращаться г.Самара (т. +7(846)207-05-20) или на сайт www.advers.ru в раздел форум.

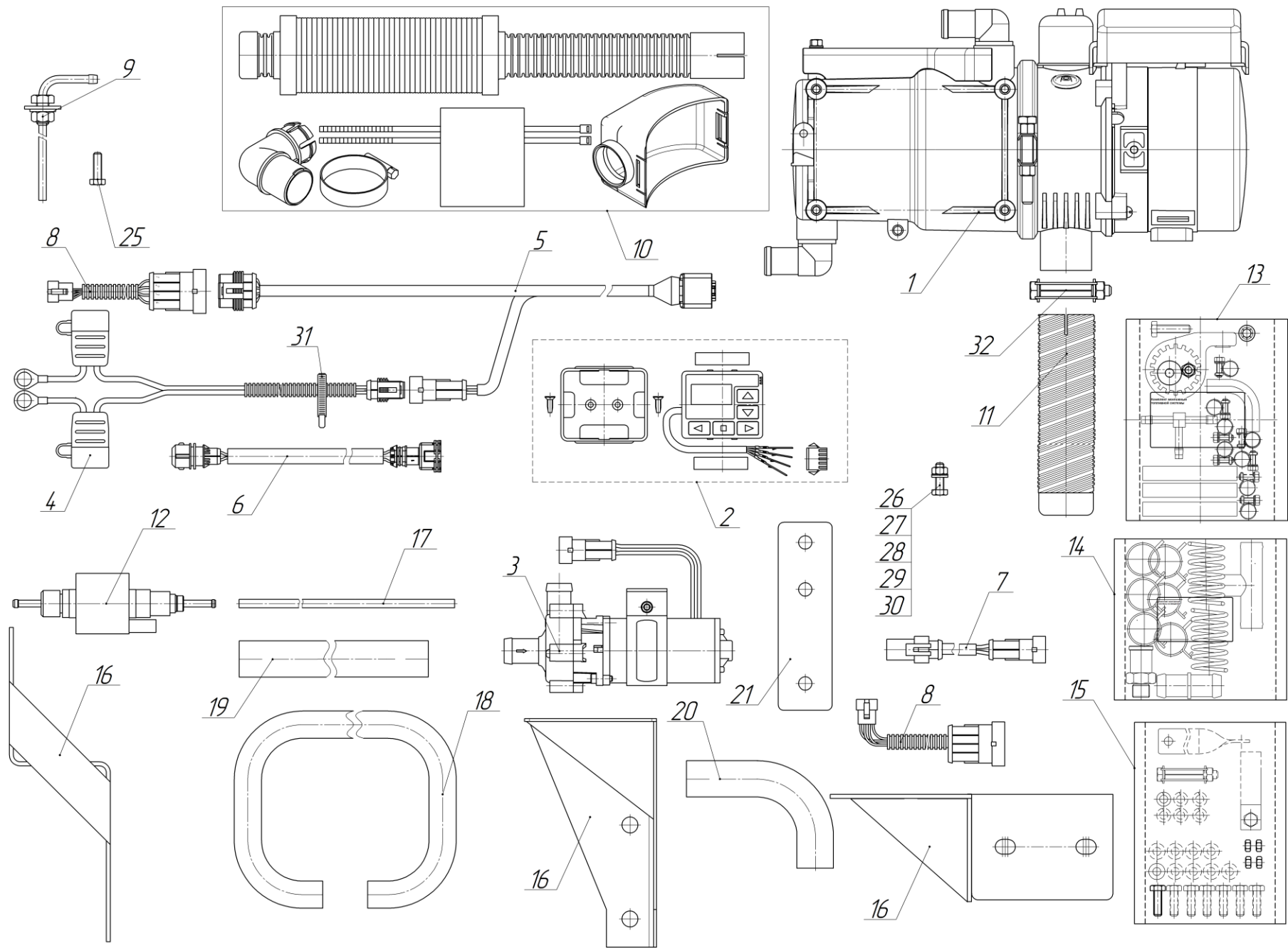


Рис. 1. Схеме деления подогревателя

Таблица 1

№ поз	Наименование и Заводской номер	Примечание	Подогреватели			
			14ТС-Mini-24-GP-8041 АДВР.556.01.00.000	14ТС-Mini-24-GP-8036 АДВР.557.01.00.000	14ТС-Mini-24-GP-8046 АДВР.558.01.00.000	14ТС-Mini-24-GP-8031 АДВР.559.01.00.000
1	Нагреватель					
	сб.7806		1			
	сб.6646			1	1	1
2	Пульт управления ПУ-40					
	сб.7245		1	1	1	1
3	Электродвигатель с насосом					
	сб.4655	П7-T20.24В	1	1	1	1
4	Жгут питания					
	сб.7807		1			1
	сб.8084			1	1	
5	Жгут					
	сб.7971		1	1	1	1
6	Жгут ТН					
	сб.8044		1			1
	сб.8039			1	1	
7	Жгут клапана					
	сб.4333			1		1
8	Жгут переходный					
	сб.1357		1	1	1	
	сб.7841					1
9	Топливозаборник					
	сб.3228	L=800 мм	1	1	1	1
10	Воздухозаборник с глушителем					
	сб.3043		1	1	1	1
11	Труба выхлопная					
	сб.2321	L=800 мм	1	1	1	1
12	Насос топливный ТН9-6,8мл-24В					
	сб.3645		1	1	1	1
13	Комплект монтажный топливной системы					
	сб.9265		1	1		1
	сб.9286				1	
14	Комплект монтажный жидкостной системы					
	сб.9283		1			
	сб.9282			1		1
	сб.9284				1	
15	Комплект монтажный для выхлопной системы					
	сб.9248			1	1	
16	Кронштейн установочный					
	сб.8043		1			
	сб.8038			1		
	сб.8048				1	
	сб.8894					1

№ поз	Наименование и Заводской номер	Примечание	Подогреватели			
			14ТС-Mini-24-GP-8041 АДВР.556.01.00.000	14ТС-Mini-24-GP-8036 АДВР.557.01.00.000	14ТС-Mini-24-GP-8046 АДВР.558.01.00.000	14ТС-Mini-24-GP-8031 АДВР.559.01.00.000
17	Топливопровод					
	д.2737	Трубка полиамидная ПА11-6,0х1,0. L=10000 мм	1			1
	д.5535	Трубка полиамидная ПА12-6,0х1,0. L=5000 мм		1	1	
18	Шланг резиновый					
	д.1890		1	1	1	1
19	Трубопровод					
	д.2777	Рукав 20х28,5-0,63 ГОСТ 10363- 2017 L=1000 мм	1			
20	Патрубок угловой					
	д.202			1	1	2
21	Кронштейн помпы					
	д.8474			1		
	д.8472					1
25	Винт М6х16 DIN 7500-D		4			
26	Болт М8х25 ГОСТ 7798-70		2		5	8
27	Гайка М8 ГОСТ 5915-70		2		2	5
28	Шайба Ø8 ГОСТ 11371-78		2		5	5
29	Шайба Ø8 ГОСТ 10462-81		2		5	5
30	Шайба Ø8 ГОСТ 6958-78 (увел.)					3
31	Хомут пластиковый 250х4,5		30	30	30	30
32	Хомут универсальный 250-945 В45		1			1

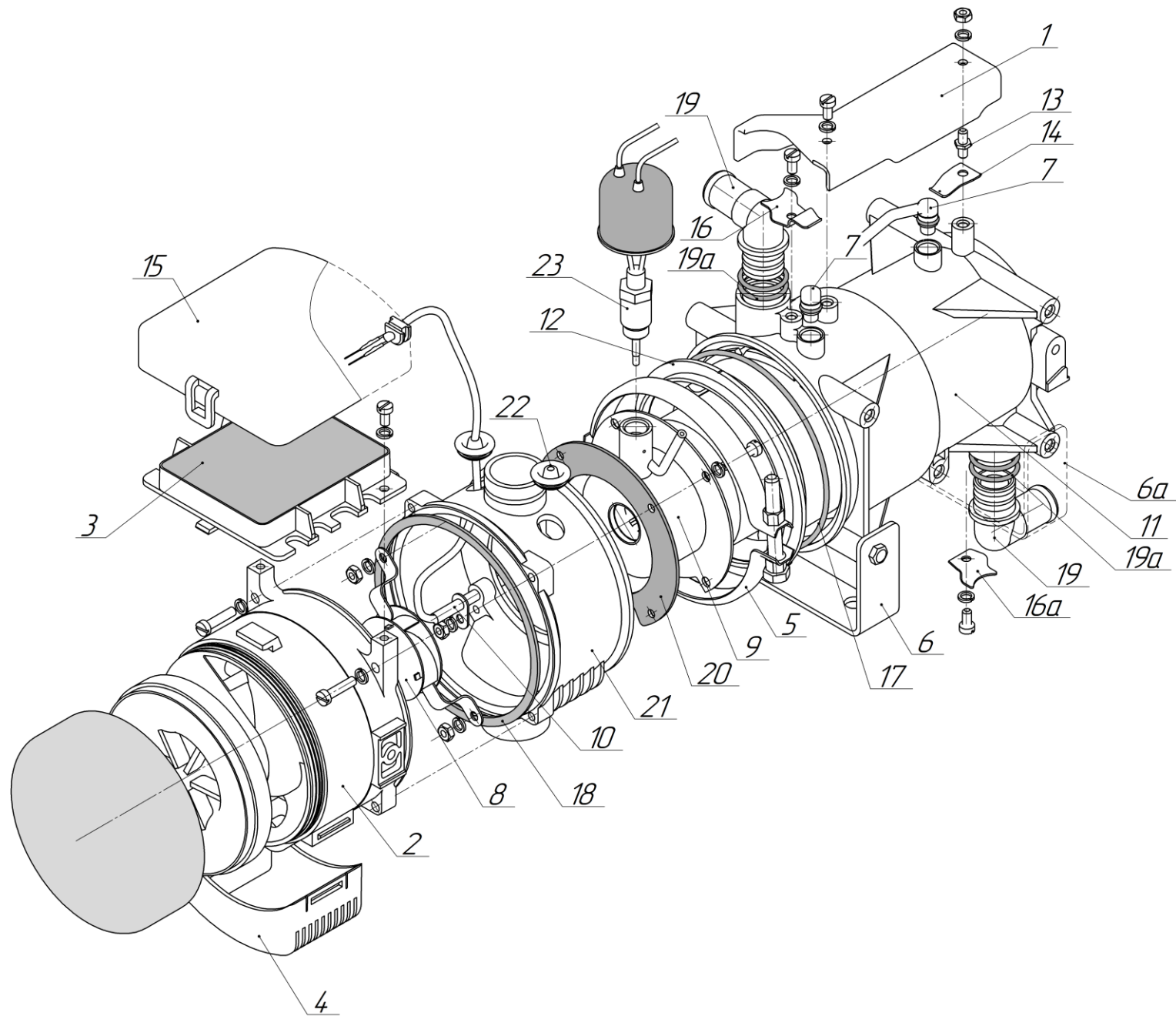


Рис. 2. Схеме деления нагревателя

Таблица 2

№ поз	Наименование и заводской номер	Примечание	Нагреватели	
			сб.7806	сб.6646
1	Кожух			
	д.2308		1	1
	Винт М5х10 DIN 7500		1	1
	Шайба 5 ГОСТ 11371-78		2	2
	Шайба 5 ГОСТ 10462-81		2	2
	Гайка М5 ГОСТ 5915-70		1	1
2	Нагнетатель воздуха			
	сб.6751		1	1
	Винт М5х25 DIN 912		4	4
	Шайба Ø5 ГОСТ 10462-81	стопорная	4	4
3	Блок управления			
	сб.7572		1	1
	Винт М5х10 DIN 7500		2	2
	Шайба 5 ГОСТ 11371-78		2	2
4	Воздухозаборник			
	д.2394			1
5	Хомут			
	сб.14		1	1
	Болт М8х70 ГОСТ 7798-70		1	1
	Шайба Ø8 ГОСТ 10462-81		2	2
	Гайка М8 ГОСТ 5915-70		1	1
6	Кронштейн 1			
	сб.2352			1
	Винт 6х16 DIN 7500 D			2
6а	Кронштейн 2			
	сб.2353			1
	Винт 6х16 DIN 7500 D			2
7	Сборка датчиков			
	сб.6749		1	1
8	Завихритель			
	сб.65		1	1
9	Камера сгорания			
	сб.2354		1	1
	Болт М5х20 ГОСТ 7805-70		1	1
	Болт М5х25 ГОСТ 7805-70		3	3
	Шайба Ø5 ГОСТ 10462-81		4	4
	Шайба Ø5 ГОСТ 11371-78		4	4
	Гайка М5 ГОСТ 5915-70		4	4
10	Индикатор пламени			
	сб.5657		1	1
11	Корпус			
	д.2301		1	1
12	Теплообменник			
	д.2302		1	1

№ поз	Наименование и заводской номер	Примечание	Нагреватели	
			сб.7806	сб.6646
13	Футорка			
	д.3563		1	1
14	Прижим			
	д.18		1	1
15	Крышка блока управления			
	д.2307		1	1
16	Прижим			
	д.2393		1	1
	Болт М5х10 ГОСТ 7805-70		1	1
	Шайба 5 ГОСТ 10462-81	стопорная	1	1
16а	Прижим			
	д.6059		1	1
	Болт М5х10 ГОСТ 7805-70		1	1
	Шайба 5 ГОСТ 10462-81	стопорная	1	1
17	Кольцо			
	д.59		1	1
18	Прокладка			
	д.2397		1	1
19	Патрубок угловой			
	д.149		2	2
19а	Кольцо			
	д.64		4	4
20	Прокладка			
	д.2396		1	1
21	Переходник			
	д.2303		1	1
22	Уплотнение			
	д.21		1	1
23	Свеча			
	сб.3000 или сб.3000-03		1	1
	сб.49	Сетка	1	1
	д.198	Шайба свечная	1	1
	Хомут Mikalor 25x40/9 C7W2		1	1