

**ООО «АДВЕРС»**

Россия, 443068, г. Самара, ул. Ново-Садовая, 106

**Производство**

+7(846)263-07-97

**Отдел продаж**

+7(846)270-68-64; 270-65-09

E-mail: [sales@advers.ru](mailto:sales@advers.ru)

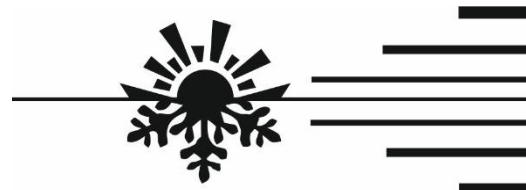
**Сервисное обслуживание**

+7(846)266-25-39; 266-25-41

+7(846)266-25-42; 266-25-43

E-mail: [service@advers.ru](mailto:service@advers.ru)

E-mail: [support@advers.ru](mailto:support@advers.ru)



[www.advers.ru](http://www.advers.ru)

## **Подогреватели предпусковые дизельные**

**14ТС-Mini-24-ADR-8615**

**14ТС-Mini-12-ADR-8620**

Каталог деталей и сборочных единиц  
АДВР.553.00.00.000 КДС

14ТС-Mini-24-ADR-8615

14ТС-Mini-12-ADR-8620

АДВР.553.00.00.000

АДВР.553.00.00.000-01

Настоящий каталог деталей и сборочных единиц предназначен для организаций и лиц, занимающихся установкой, ремонтом и обслуживанием подогревателей предпусковых дизельных типа 14TC-Mini-ADR.

Каталог состоит из разделов:

- 1) Состав **подогревателя** согласно схеме деления изделия, на составные части представлен на рис. 1 и перечню деталей и сборок – таблица 1.
- 2) Состав **нагревателя** согласно схеме деления изделия, на составные части представлен на рис.2 и перечню деталей и сборок – таблица 2.

Каталог используется для определения обозначений деталей и узлов, вышедших из строя при эксплуатации подогревателя для заказа на предприятии- изготовителе.

**Внимание!** Для удобства и простоты заказа деталей и сборочных единиц, необходимо использовать заводские номера, которые указаны в таблицах.

Необходимые данные для быстрой идентификации сборок и деталей:

*Тип отопителя*

*Заводской номер нагревателя*



По вопросам технического обслуживания обращаться г.Самара (т. +7(846)207-05-20) или на сайт [www.advers.ru](http://www.advers.ru) в раздел форум.

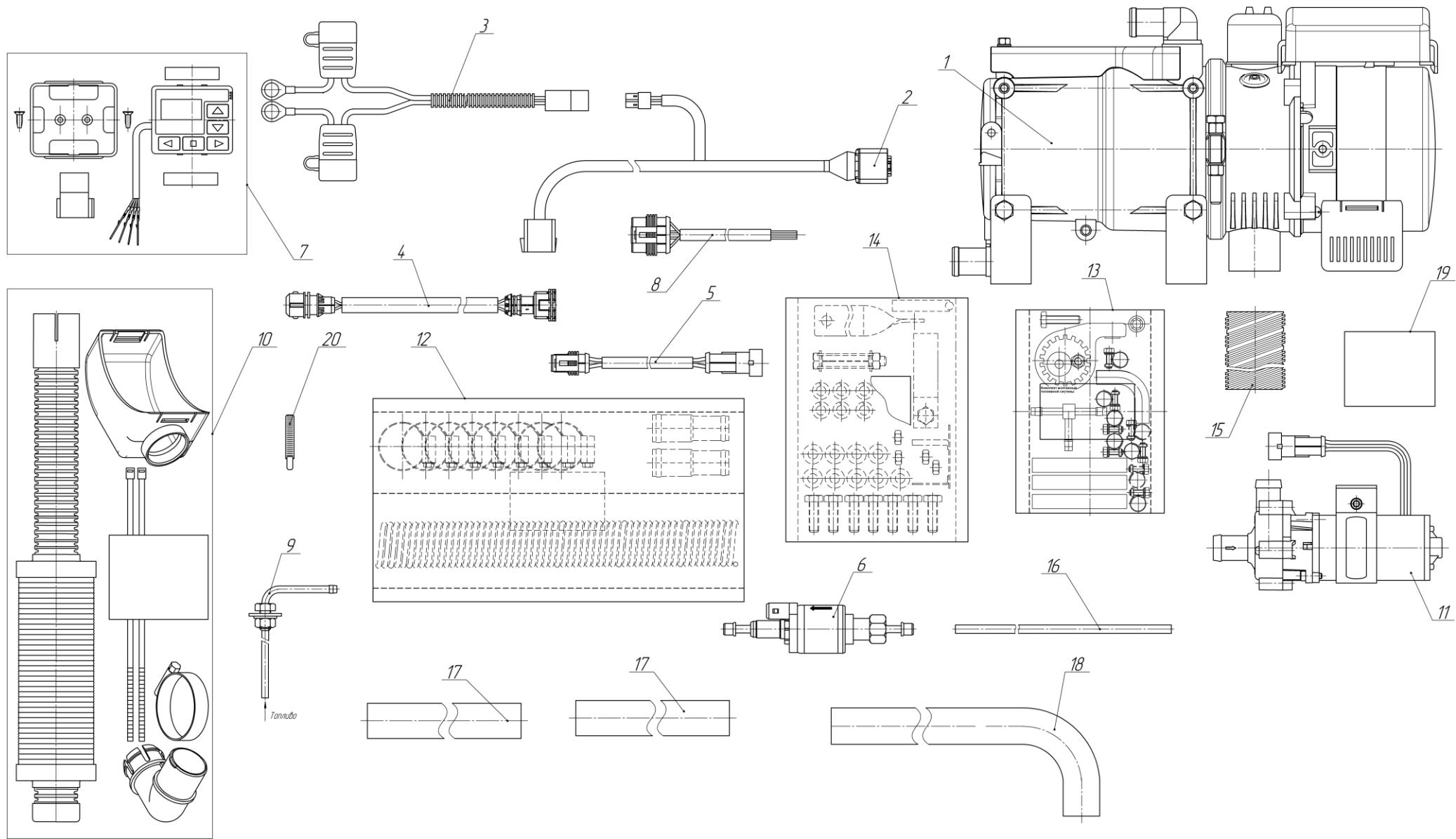


Рис. 1. Схеме деления подогревателя

Таблица 1

№ поз	Наименование и Заводской номер	Примечание	Подогреватели	
			14ТС-Mini-24-ADR-8615 АДВР.553.00.00.000	14ТС-Mini-12-ADR-8620 АДВР.553.00.00.000-01
1	Нагреватель			
	сб.8616		1	
	сб.8621			1
2	Жгут			
	сб.8400	L=2900 мм	1	1
3	Жгут питания			
	сб.8782	L=7000 мм	1	1
4	Жгут ТН			
	сб.8783	L=2500 мм	1	1
5	Жгут электронасоса			
	сб.8784	L=1000 мм	1	1
6	Насос топливный ТН9-6,8мл			
	сб.3645	24 В	1	
	сб.3640	12 В		1
7	Пульт управления ПУ-40РТ-ADR			
	сб.8305		1	1
8	Жгут ADR			
	сб.8451	L=4500 мм	1	1
9	Топливозаборник			
	сб.3228	L=800 мм	1	1
10	Воздухозаборник с глушителем			
	сб.3043		1	1
11	Электродвигатель с насосом			
	сб.4653	П7-Т.24В	1	
	сб.4654	П7-Т.12В		1
12	Комплект монтажный жидкостной системы			
	сб.9036		1	1
13	Комплект монтажный топливной системы			
	сб.9265		1	1
14	Комплект монтажный выхлопной системы			
	сб.9358		1	1
15	Металлорукав			
	д.2245	L=800 мм	1	1
16	Топливопровод			
	д.5535	Трубка полиамидная ПА12-6,0x1,0. L=5000 мм	1	1
17	Трубопровод			
	д.2777	Рукав 20x32-0,63. ГОСТ 10363-2017 L=1000 мм	1	1
	д.8	Рукав 18x26-0,63. ГОСТ 10363-2017 L=3000 мм	1	1

№ поз	Наименование и Заводской номер	Примечание	Подогреватели	
			14ТС-Mini-24-ADR-8615 АДВР.553.00.00.000	14ТС-Mini-12-ADR-8620 АДВР.553.00.00.000-01
18	Патрубок угловой			
	д.202		1	1
19	Этикетка-дубликат			
	д.10467		1	
	д.10468			1
20	Хомут пластиковый 250x4,5		20	20

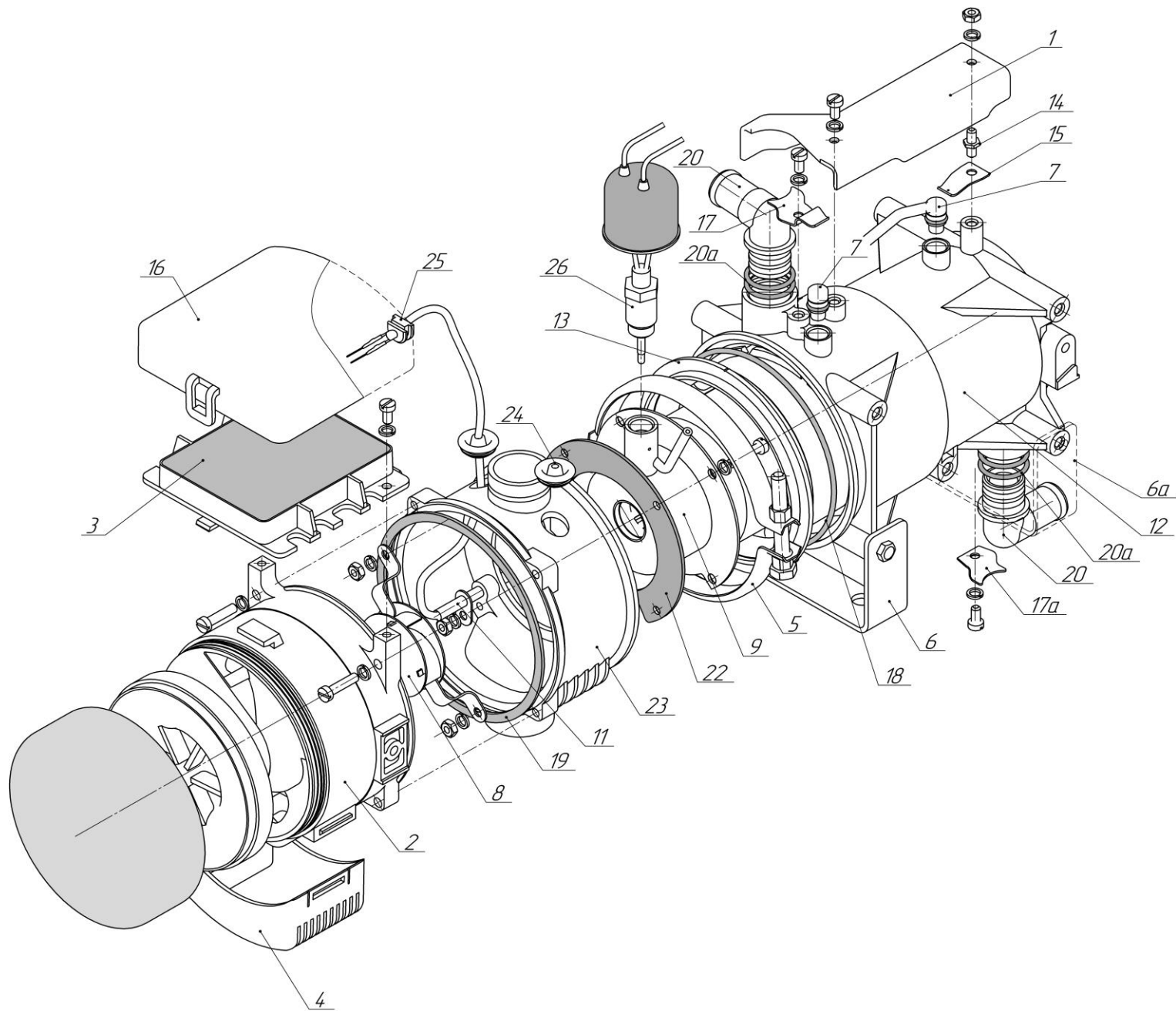


Рис. 2. Схеме деления нагревателя

Таблица 2

№ поз	Наименование и заводской номер	Примечание	Нагреватели	
			сб.8616	сб.8621
1	Кожух			
	д.2308		1	1
	Винт М5х10 DIN 7500		1	1
	Шайба 5 ГОСТ 11371-78		2	2
	Шайба 5 ГОСТ 10462-81		2	2
	Гайка М5 ГОСТ 5915-70		1	1
2	Нагнетатель воздуха			
	сб.10125	24В	1	
	сб.10139	12В		1
	д.2821	Кольцо		1
	Винт М5х25 DIN 912		4	
	Винт М5х35 DIN 912			4
	Шайба Ø5 ГОСТ 10462-81	стопорная	4	4
3	Блок управления			
	сб.8617		1	
	сб.8622			1
	Винт М5х10 DIN 7500		2	
	Винт М5х12 DIN 7500			2
	Шайба 5 ГОСТ 11371-78		2	2
4	Воздухозаборник			
	д.2394		1	1
5	Хомут			
	сб.14		1	1
	Болт М8х70 ГОСТ 7798-70		1	1
	Шайба Ø8 ГОСТ 10462-81		2	2
	Гайка М8 ГОСТ 5915-70		1	1
6	Кронштейн 1			
	сб.2352		1	1
	Винт 6х16 DIN 7500 D		2	2
6а	Кронштейн 2			
	сб.2353		1	1
	Винт 6х16 DIN 7500 D		2	2
7	Сборка датчиков			
	сб.6749		1	1
8	Завихритель			
	сб.65		1	1
9	Камера сгорания			
	сб.10126		1	1
	Болт М5х20 ГОСТ 7805-70		1	1
	Болт М5х25 ГОСТ 7805-70		3	3
	Шайба Ø5 ГОСТ 10462-81		4	4
	Шайба Ø5 ГОСТ 11371-78		4	4
	Гайка М5 ГОСТ 5915-70		4	4
11	Индикатор пламени			
	сб.5657		1	1

№ поз	Наименование и заводской номер	Примечание	Нагреватели	
			сб.8616	сб.8621
12	Корпус			
	д.2301		1	1
13	Теплообменник			
	д.2302		1	1
14	Футорка			
	д.3563		1	1
15	Прижим			
	д.18		1	1
16	Крышка блока управления			
	д.2307		1	1
17	Прижим			
	д.2393		1	1
	Болт М5х10 ГОСТ 7805-70		1	1
	Шайба 5 ГОСТ 10462-81	стопорная	1	1
17а	Прижим			
	д.6059		1	1
	Болт М5х10 ГОСТ 7805-70		1	1
	Шайба 5 ГОСТ 10462-81	стопорная	1	1
18	Кольцо			
	д.59		1	1
19	Прокладка			
	д.2397		1	1
20	Патрубок угловой			
	д.149		2	2
20а	Кольцо			
	д.64		4	4
21	Прокладка			
	д.2396		1	1
22	Переходник			
	д.2303		1	1
23	Уплотнение			
	д.21		1	1
24	Свеча			
	сб.7777	AD-12V	1	1
	сб.49	Сетка	1	1
	д.198	Шайба свечная	1	1
	Хомут Mikalor 25x40/9 C7W2		1	1