

**ООО «АДВЕРС»**

Россия, 443068, г. Самара, ул. Ново-Садовая, 106

**Производство**

+7(846)263-07-97

**Отдел продаж**

+7(846)270-68-64; 270-65-09

E-mail: [sales@autoterm.ru](mailto:sales@autoterm.ru)

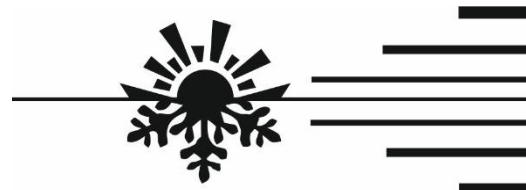
**Сервисное обслуживание**

+7(846)266-25-39; 266-25-41

+7(846)266-25-42; 266-25-43

E-mail: [garant@autoterm.ru](mailto:garant@autoterm.ru)

E-mail: [support@autoterm.ru](mailto:support@autoterm.ru)



[www.advers.ru](http://www.advers.ru)

## **Подогреватели предпусковые дизельные 14ТС-Mini-24-CAN-ДМ-С 14ТС-Mini-24-GP-КАМ**

Каталог деталей и сборочных единиц

**ООО «АДВЕРС»**  
Россия, 443068, г. Самара,  
ул. Ново-Садовая, 106

**Отдел продаж**  
+7(846)270-68-64; 270-65-09  
E-mail: [sales@autoterm.ru](mailto:sales@autoterm.ru)

**Производство**  
+7(846)263-07-97

**Сервисное обслуживание**  
+7(846)266-25-39; 266-25-41  
+7(846)266-25-42; 266-25-43  
E-mail: [garant@autoterm.ru](mailto:garant@autoterm.ru)  
E-mail: [support@autoterm.ru](mailto:support@autoterm.ru)

Настоящий каталог деталей и сборочных единиц предназначен для организаций и лиц, занимающихся установкой, ремонтом и обслуживанием подогревателей предпусковых дизельных типа 14ТС-Mini.

Каталог состоит из разделов:

- 1) Состав **подогревателя** согласно схеме деления изделия, на составные части представлен на рис. 1 и перечню деталей и сборок – таблица 1.
- 2) Состав **нагревателя** согласно схеме деления изделия, на составные части представлен на рис.2 и перечню деталей и сборок – таблица 2.

Каталог используется для определения обозначений деталей и узлов, вышедших из строя при эксплуатации подогревателя для заказа на предприятии- изготовителе.

**Внимание!** Для удобства и простоты заказа деталей и сборочных единиц, необходимо использовать заводские номера, которые указаны в таблицах.

По вопросам технического обслуживания обращаться г.Самара (т. +7(846)207-05-20) или на сайт [www.advers.ru](http://www.advers.ru) в раздел форум.

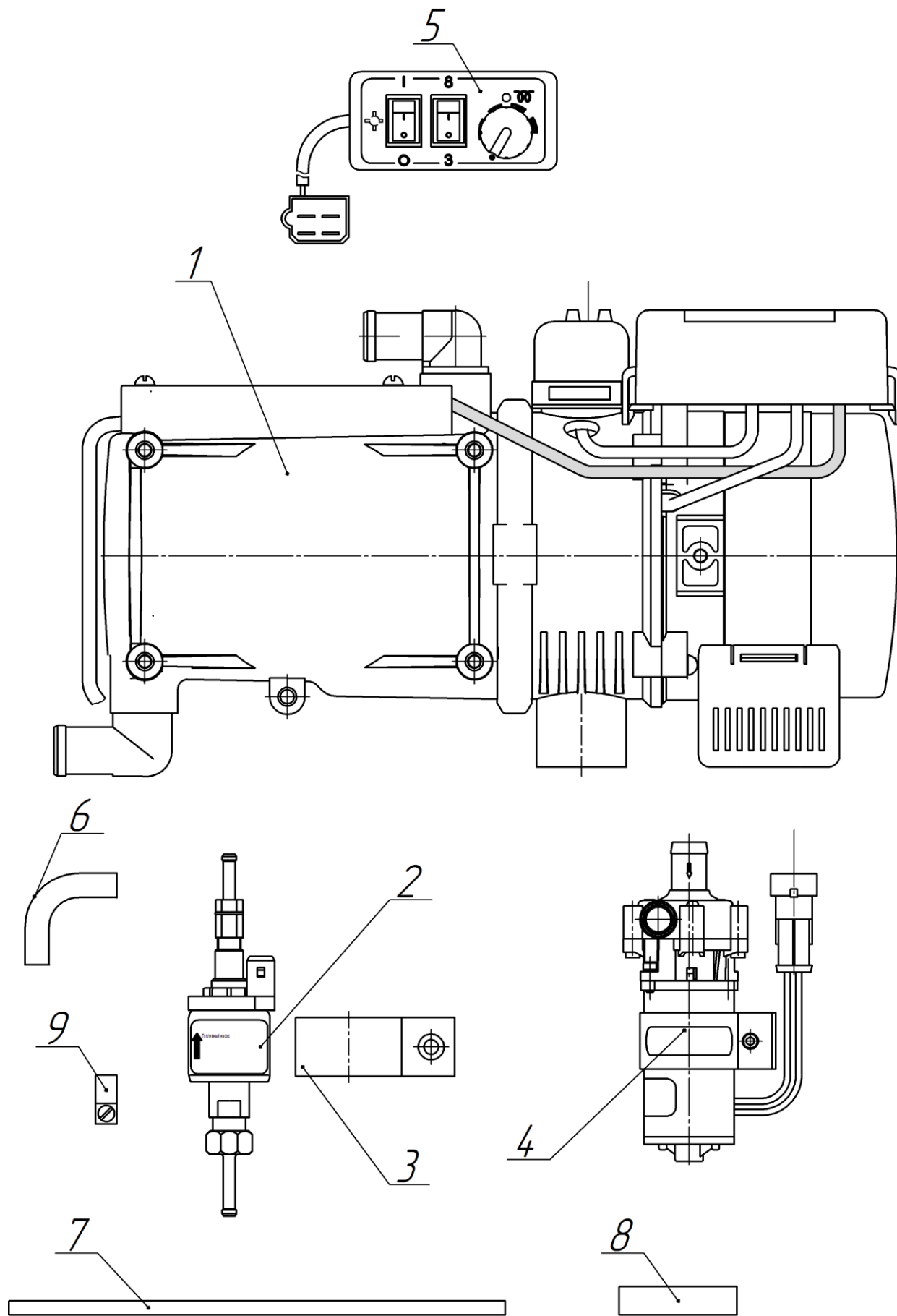


Рис.1- Схеме деления подогревателя.

№ поз	Наименование и заводской номер	Примечание	14ТС-Mini-24-CAN-DM-C	14ТС-Mini-24-GR-KAM
			1	2
	Порядковый № подогревателя		1	2
1	Нагреватель			
	сб.4371		1	
	сб.3784			1
2	Насос топливный			
	сб.3645	ТН9-6,8 мл-24В	1	1
3	Хомут			
	сб.1467		1	1
4	Электродвигатель с насосом			
	сб.5114	П7-Т18К.24В	1	
	сб.2761	П6-Т.24В		1
5	Пульт управление			
	сб.1770	ПУ-4МР		1
6	Патрубок угловой 5			
	д.3135			1
7	Топливопровод			
	д.2508	Рукав топливный 5,0-10,5-1,2 l=280мм		1
8	Муфта			
	д.887	Рукав топливный 5,0-10,5-1,2 l=55мм		1
9	Хомут Mikalor 10/9 C7 W1			6

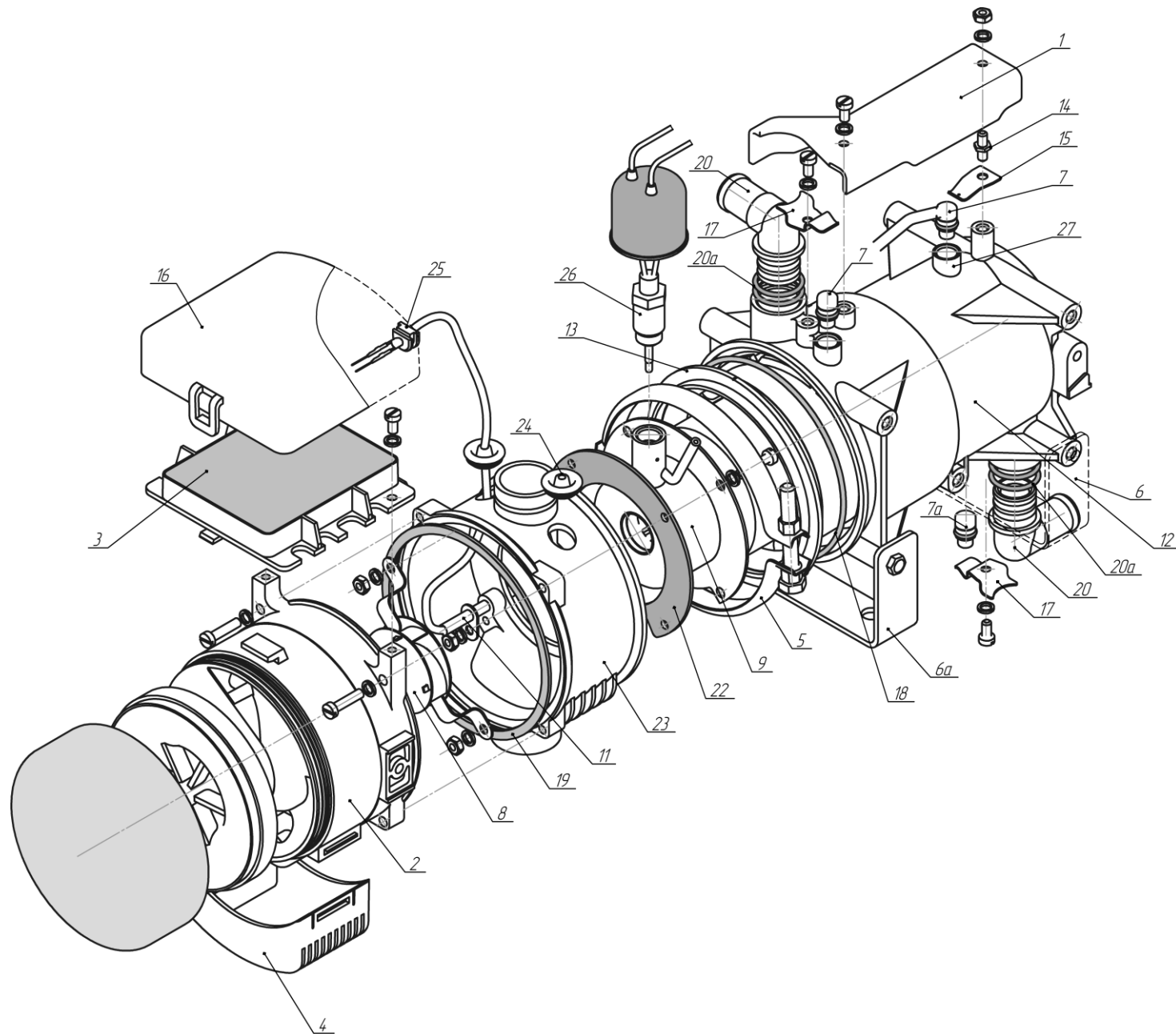


Рис.1- Схеме деления нагревателя.

№ поз	Наименование и заводской номер	Примечание	Сб.4371	Сб.3784
	Порядковый № нагревателя		1	2
1	Кожух			
	Д.2308		1	1
2	Нагнетатель воздуха			
	Сб.2356	24В	1	1
	Д.2821	Кольцо	1	1
	Винт М5х25		4	4
	Шайба Ø5 (гровер)		4	4
3	Блок управления			
	Сб.4372		1	
	Сб.5073			1
	Винт М5х12		2	2
	Винт М5х10		2	2
4	Воздухозаборник			
	Д.2394		1	1
5	Хомут			
	Сб.14		1	1
	Болт М8х70		1	1
	Шайба Ø8 (гровер)		2	2
	Гайка М8		1	1
6	Кронштейн			
	сб.2352	Кронштейн №1		1
	Винт 6х16			2
6а	Кронштейн			
	сб.2353	Кронштейн №2		1
	Винт 6х16			2
7	Сборка датчиков			
	Сб.3470		1	1
7а	Сб.3388	Фальш-датчик	1	1
	Винт М5х10		2	2
8	Завихритель			
	Сб.65		1	1

№ поз	Наименование и заводской номер	Примечание	Сб.4371	Сб.3784
	Порядковый № нагревателя		1	2
9	Камера сгорания			
	Сб.2354		1	1
	Болт М5х20		1	1
	Болт М5х25		3	3
	Шайба Ø5 (гровер)		3	3
	Шайба Ø5 (плоская)		4	4
	Гайка М5		3	3
11	Индикатор пламени			
	Сб.1914		1	1
	Д.2065	Уплотнение для индикатора пламени	1	1
12	Корпус			
	Д.4716		1	1
13	Теплообменник			
	Д.2302		1	1
14	Футорка			
	Д.3563		1	1
15	Прижим			
	Д.18		1	1
16	Крышка блока управления			
	Д.2307		1	1
17	Прижим			
	Д.2393		2	2
18	Кольцо			
	Д.59		1	1
19	Прокладка			
	Д.2397		1	1
20	Патрубок угловой			
	Д.149		2	2
20а	Кольцо			
	Д.64		4	4
22	Прокладка			
	Д.2396		1	1
23	Переходник			
	Д.2303		1	1

№ поз	Наименование и заводской номер	Примечание	Сб.4371	Сб.3784
	Порядковый № нагревателя		1	2
24	Уплотнение			
	Д.21		1	1
25	Уплотнение			
	Д.2066		1	1
26	Свеча			
	Сб.3000	AD-12V	1	1
	Сб.49	Сетка	1	1
	Д.198	Шайба свечная	1	1
	Хомут Mikalor 25-40		1	1
27	Втулка + кольцо			
	Д.3561	Втулка	1	1
	Д.3562	Кольцо	1	1