

**ООО «АДВЕРС»**

Россия, 443068, г. Самара,  
ул. Ново-Садовая, 106 к.80

**Производство**

+7(846)263-07-97

**Отдел продаж**

+7(846)270-68-64; 270-65-09

E-mail: [sales@advers.ru](mailto:sales@advers.ru)

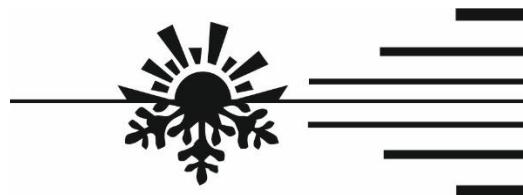
**Сервисное обслуживание**

+7(846)266-25-39; 266-25-41

+7(846)266-25-42; 266-25-43

E-mail: [garant@advers.ru](mailto:garant@advers.ru)

E-mail: [support@advers.ru](mailto:support@advers.ru)



[www.advers.ru](http://www.advers.ru)

# Подогреватель предпусковой дизельный 30SP-24

Каталог деталей и сборочных единиц  
АДВР.314.00.00.000 КДС

30SP-24-ПАЗ

АДВР.314.00.00.000 (сб.4715)

30SP-24-NG-ПАЗ

АДВР.396.00.00.000 (сб.5840)

Ноябрь 2023

Настоящий каталог деталей и сборочных единиц предназначен для организаций и лиц, занимающихся установкой, ремонтом и обслуживанием подогревателей предпусковых дизельных типа 30SP-24.

Каталог состоит из разделов:

- 1) Состав **подогревателя** согласно схеме деления изделия, на составные части представлен на рис. 1 и перечню деталей и сборок – таблица 1.
- 2) Состав **нагревателя** согласно схеме деления изделия, на составные части представлен на рис.2 и перечню деталей и сборок – таблица 2.
- 3) Состав **горелки** согласно схеме деления изделия, на составные части представлен на рис.3 и перечню деталей и сборок – таблица 3.

Каталог используется для определения обозначений деталей и узлов, вышедших из строя при эксплуатации подогревателя для заказа на предприятии-изготовителе.

**Внимание!** Для удобства и простоты заказа деталей и сборочных единиц, необходимо использовать заводские номера, которые указаны в таблицах.

**Номер нагревателя – первые четыре цифры в штрих-коде на этикетке нагревателя.**

По вопросам технического обслуживания обращаться г.Самара (т. +7(846)207-05-20) или на сайт [www.advers.ru](http://www.advers.ru) в раздел форум.

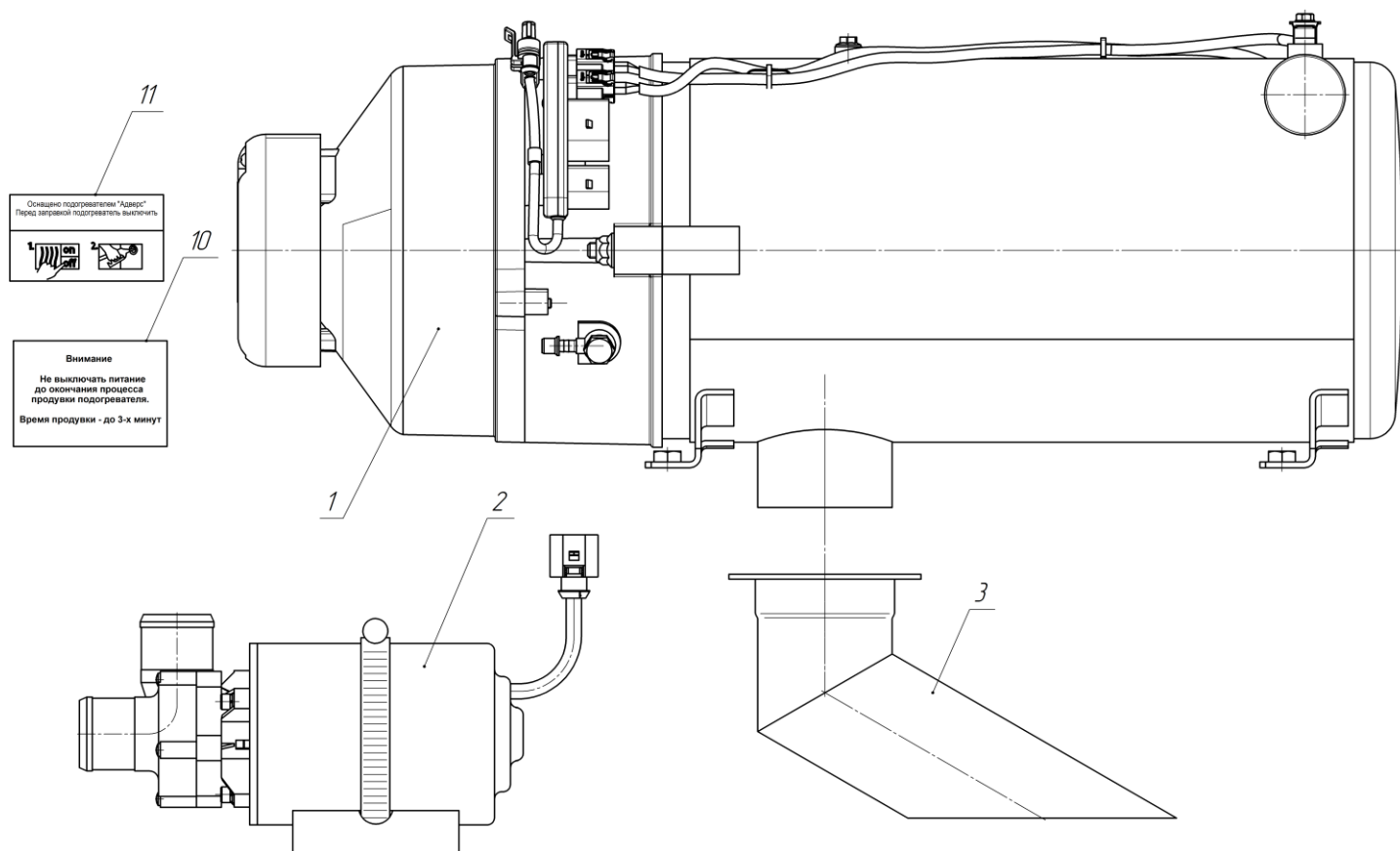


Рис.1- Схема деления подогревателя

Таблица 1

№ поз	Наименование и заводской номер	Примечание	Комплект подогревателя	
			30SP-24-ПА3 сб.4715	30SP-24-NG-ПА3 сб.5840
1	Нагреватель			
	сб.6309		1	1
	сб.4716*	*снят с производства	1	1
2	Электронасос			
	сб.4717		1	-
	сб.5824	Электродвигатель с насосом П8-А.24В	-	1
3	Труба выхлопная			
	сб.5842		-	1
10	Шильдик			
	д.7313		-	1
11	Шильдик			
	д.4527		1	1

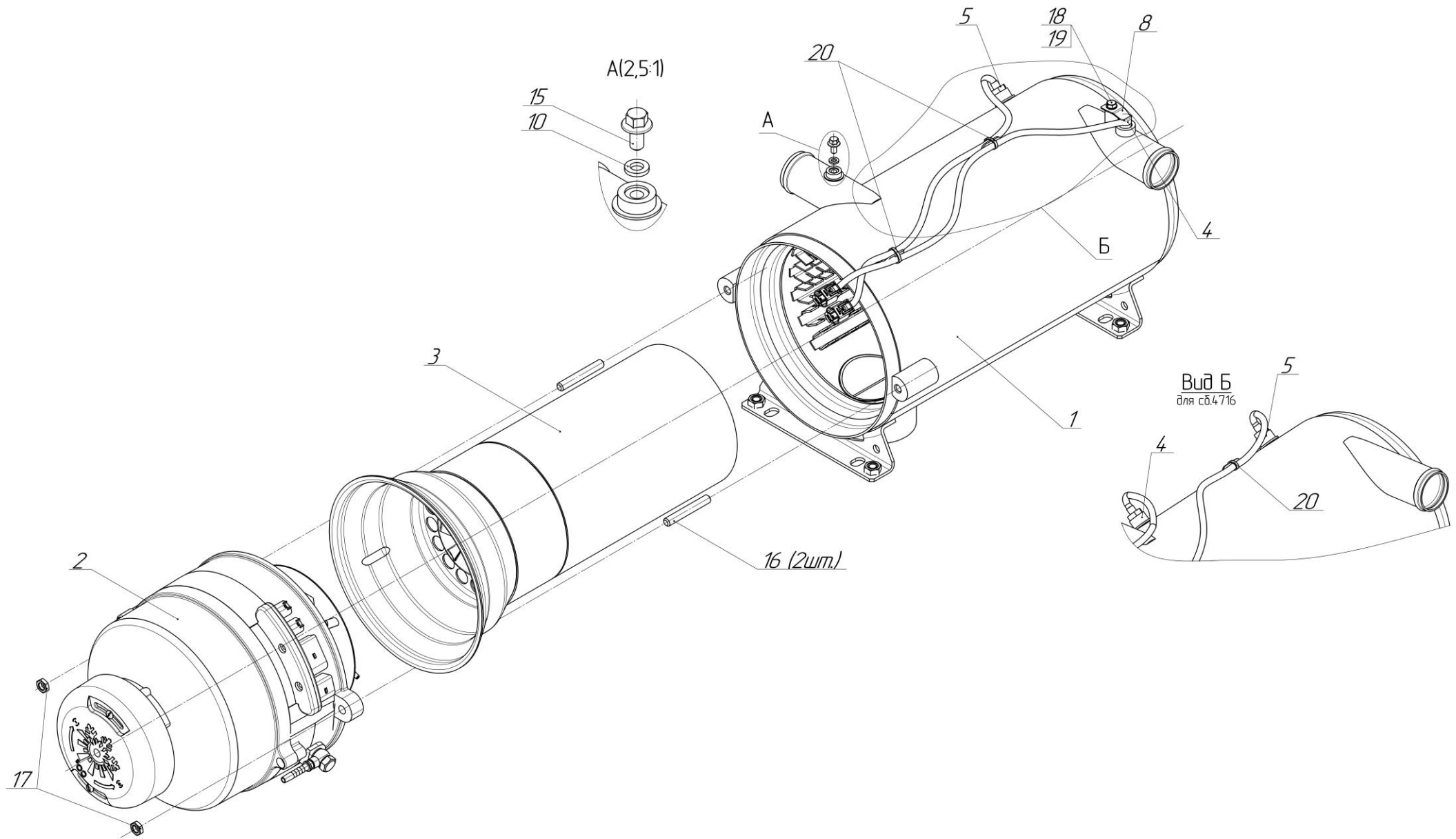


Рис.2- Схема деления нагревателя

Таблица 2

№ поз	Наименование и заводской номер	Примечание	Нагреватели	
			сб.4716	сб.6309
1	Теплообменник			
	сб.4457		1	-
	сб.6599		-	1
2	Горелка			
	сб.4773		1	-
	сб.6313		-	1
3	Труба жаровая			
	сб.4459		1	1
4	Датчик температуры			
	сб.4473		1	-
	сб.6624		-	1
5	Датчик перегрева			
	сб.4478		1	1
8	Прижим			
	д.18		-	1
10	Кольцо			
	д.1317		1	1
15	Болт с юбкой М5х10 1-38331-218		1	1
16	Шпилька М8х45 ГОСТ 22034-76		2	2
17	Гайка М8 шестигранная с фланцем, самоконтрящаяся DIN 6927		2	2
18	Болт М5х14 ГОСТ 7805-70		-	1
19	Шайба Ø5Г ГОСТ 10462-81		-	1
20	Хомут пластиковый 2,5х100		2	2

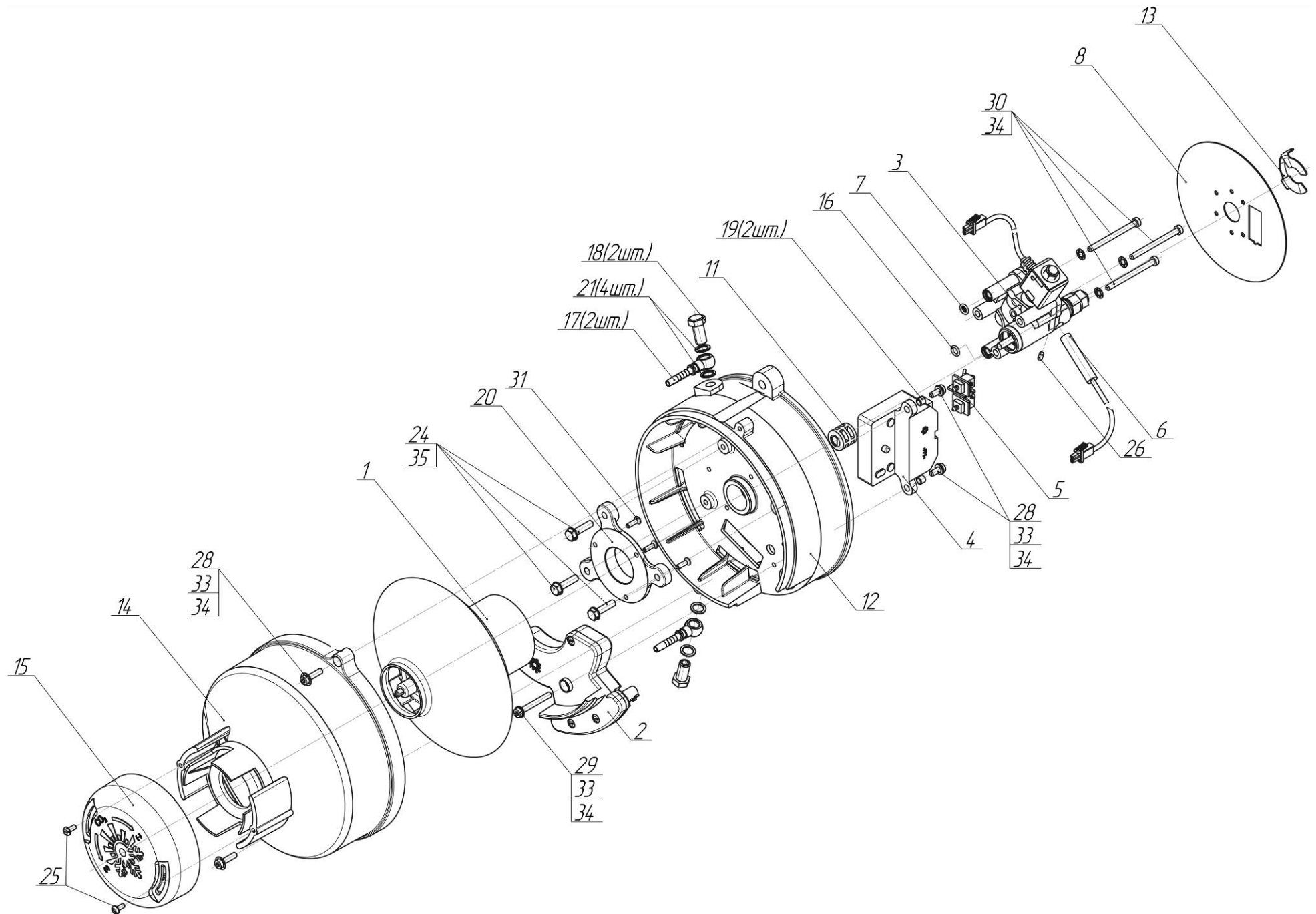


Рис.3- Схема деления горелки

№ поз	Наименование и заводской номер	Примечание	Горелки	
			сб.4773	сб.6313
1	Нагнетатель воздуха			
	сб.4561	Электродвигатель ЭД-29-24В	1	1
2	Блок управления			
	сб.4724*	*снят с производства	1	-
	сб.6932*	*снят с производства	1	-
	сб.7891	доп. замена вместо сб.4724 и сб.6932	1	-
	сб.6317*	*снят с производства	-	1
	сб.7292	доп. замена вместо сб.6317	-	1
3	Насос топливный			
	сб.4496		1	1
4	Блок зажигания			
	сб.4466		1	1
5	Блок электродов			
	сб.4628		1	1
6	ТЭН			
	сб.4649		1	1
7	Кольцо с фильтром			
	сб.4739		1	1
8	Экран со втулкой			
	сб.4822		1	1
11	Муфта			
	д.4779		1	1
12	Переходник			
	д.4773		1	1
13	Фиксатор			
	д.4916		1	1
14	Кожух вентилятора			
	д.5558		1	1
15	Крышка воздуховода			
	д.5563		1	1
16	Кольцо			
	д.4722		1	1
17	Ниппель кольцевой			
	д.5179		2	2
18	Болт			
	д.5180		2	2
19	Втулка			
	д.4910		2	2
20	Переходник			
	д.4862		1	1
21	Шайба			
	д.5447		4	4
24	Болт М6х20 ГОСТ 7798-70		3	3
25	Винт М3,5х13 DIN 7981		2	2
26	Винт установочный М3х8 DIN916		1	1

№ поз	Наименование и заводской номер	Примечание	Горелки	
			сб.4773	сб.6313
28	Винт М5х20 DIN 912		4	4
29	Винт М5х40 DIN 912		1	1
30	Винт М5х60 DIN 912		3	3
31	Винт М4х14 DIN 965		3	3
33	Шайба Ø5 ГОСТ 11371-78		5	5
34	Шайба Ø5Г ГОСТ 10462-81		8	8
35	Шайба Ø6Г ГОСТ 10462-81		3	3