

**ООО «АДВЕРС»**

Россия, 443068, г. Самара,  
ул. Ново-Садовая, 106 к.80

**Производство**

+7(846)263-07-97

**Отдел продаж**

+7(846)270-68-64; 270-65-09

E-mail: [sales@advers.ru](mailto:sales@advers.ru)

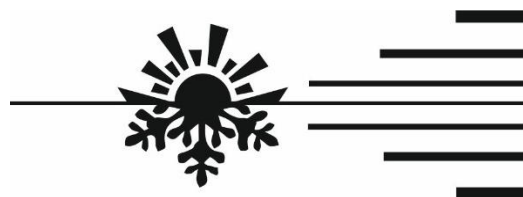
**Сервисное обслуживание**

+7(846)266-25-39; 266-25-41

+7(846)266-25-42; 266-25-43

E-mail: [garant@advers.ru](mailto:garant@advers.ru)

E-mail: [support@advers.ru](mailto:support@advers.ru)



[www.advers.ru](http://www.advers.ru)

# **Подогреватель предпусковой дизельный 35SP-24-ЛИАЗ**

Каталог деталей и сборочных единиц

35SP-24-ЛИАЗ

35SP-24-ЛИАЗ-6585

АДВР.423.00.00.000 (сб.6460)

АДВР.463.00.00.000 (сб.6585)

Ноябрь 2023

Настоящий каталог деталей и сборочных единиц предназначен для организаций и лиц, занимающихся установкой, ремонтом и обслуживанием подогревателей предпусковых дизельных типа 35SP-24.

Каталог состоит из разделов:

- 1) Состав **подогревателя** согласно схеме деления изделия, на составные части представлен на рис. 1 и перечню деталей и сборок – таблица 1.
- 2) Состав **нагревателя** согласно схеме деления изделия, на составные части представлен на рис.2 и перечню деталей и сборок – таблица 2.
- 3) Состав **горелки** согласно схеме деления изделия, на составные части представлен на рис.3 и перечню деталей и сборок – таблица 3.

Каталог используется для определения обозначений деталей и узлов, вышедших из строя при эксплуатации подогревателя для заказа на предприятии-изготовителе.

**Внимание!** Для удобства и простоты заказа деталей и сборочных единиц, необходимо использовать заводские номера, которые указаны в таблицах.

**Номер нагревателя – первые четыре цифры в штрих-коде на этикетке нагревателя.**

По вопросам технического обслуживания обращаться г.Самара (т. +7(846)207-05-20) или на сайт [www.advers.ru](http://www.advers.ru) в раздел форум.

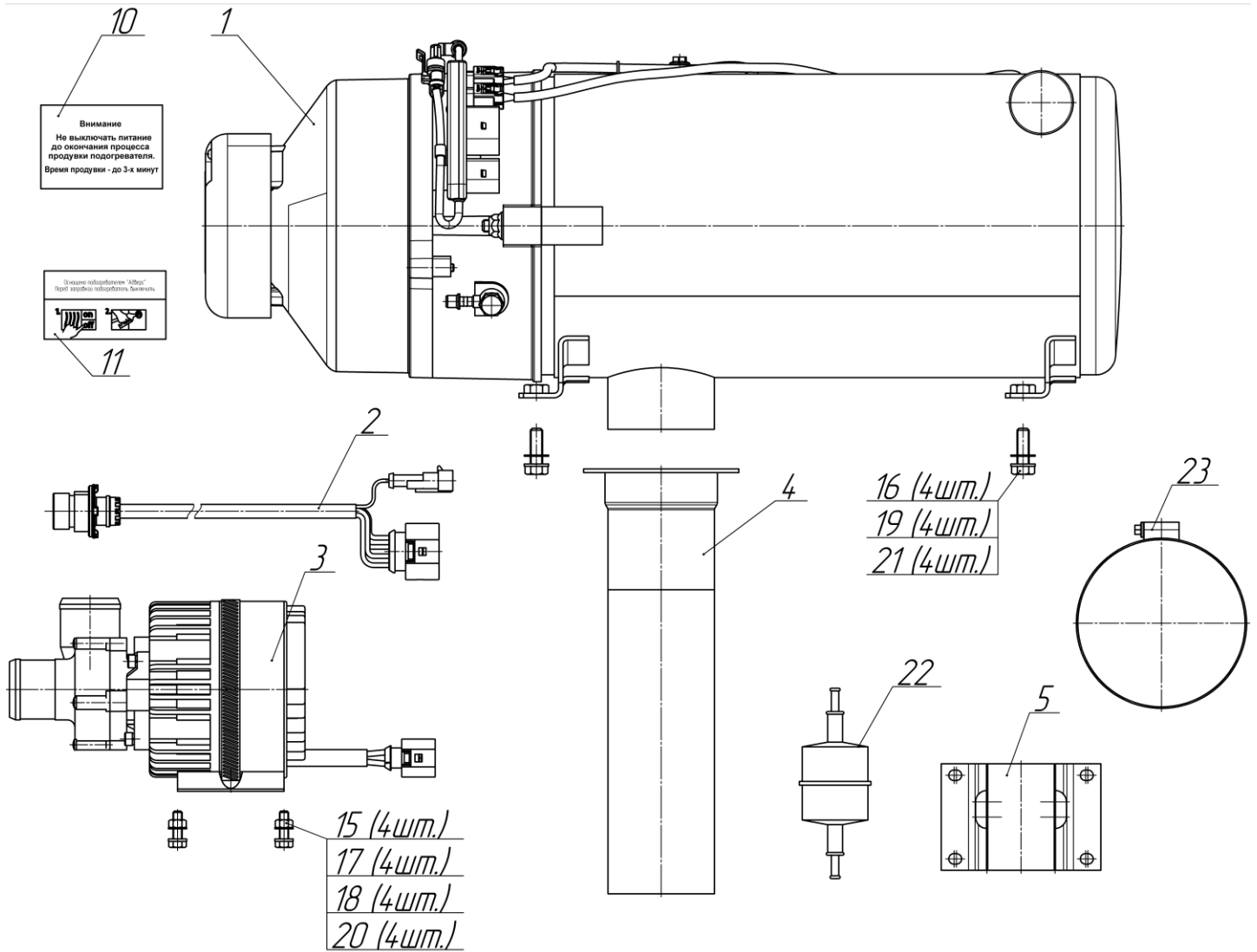


Рис.1- Схема деления подогревателя

Таблица 1

№ поз	Наименование и заводской номер	Примечание	Комплект Подогревателя	
			35SP-24-ПИАЗ сб.6460	35SP-24-ПИАЗ-6585 сб.6585
	Порядковый №		1	2
1	Нагреватель			
	сб.6467		1	-
	сб.6586		-	1
2	Жгут переходный			
	сб.5183		1	-
3	Электродвигатель с насосом			
	сб.6462	П10-А.24В	1	-
	сб.7040	П10-БК.24В	-	1
4	Труба выхлопная			
	сб.6461		1	1
5	Кронштейн помпы с амортизатором			
	сб.6538		-	1

№ поз	Наименование и заводской номер	Примечание	Комплект Подогревателя	
			35SP-24-ЛИА3 сб.6460	35SP-24-ЛИА3-6585 сб.6585
10	Шильдик д.5002		1	1
11	Шильдик д.4527		1	1
15	Болт М6х20 ГОСТ 7798-70		4	-
16	Болт М8х25 ГОСТ 7798-70		4	-
17	Гайка М6 ГОСТ 5915-70		4	-
18	Шайба Ø6 ГОСТ 11371-78		4	-
19	Шайба Ø8 ГОСТ 11371-78		4	-
20	Шайба Ø6 ГОСТ 10462-81		4	-
21	Шайба Ø8 ГОСТ 10462-81		4	-
22	Фильтр топливный BIG FILTER GB 612		-	1
23	Хомут Mikalor 110x130/12 C7W1		-	1

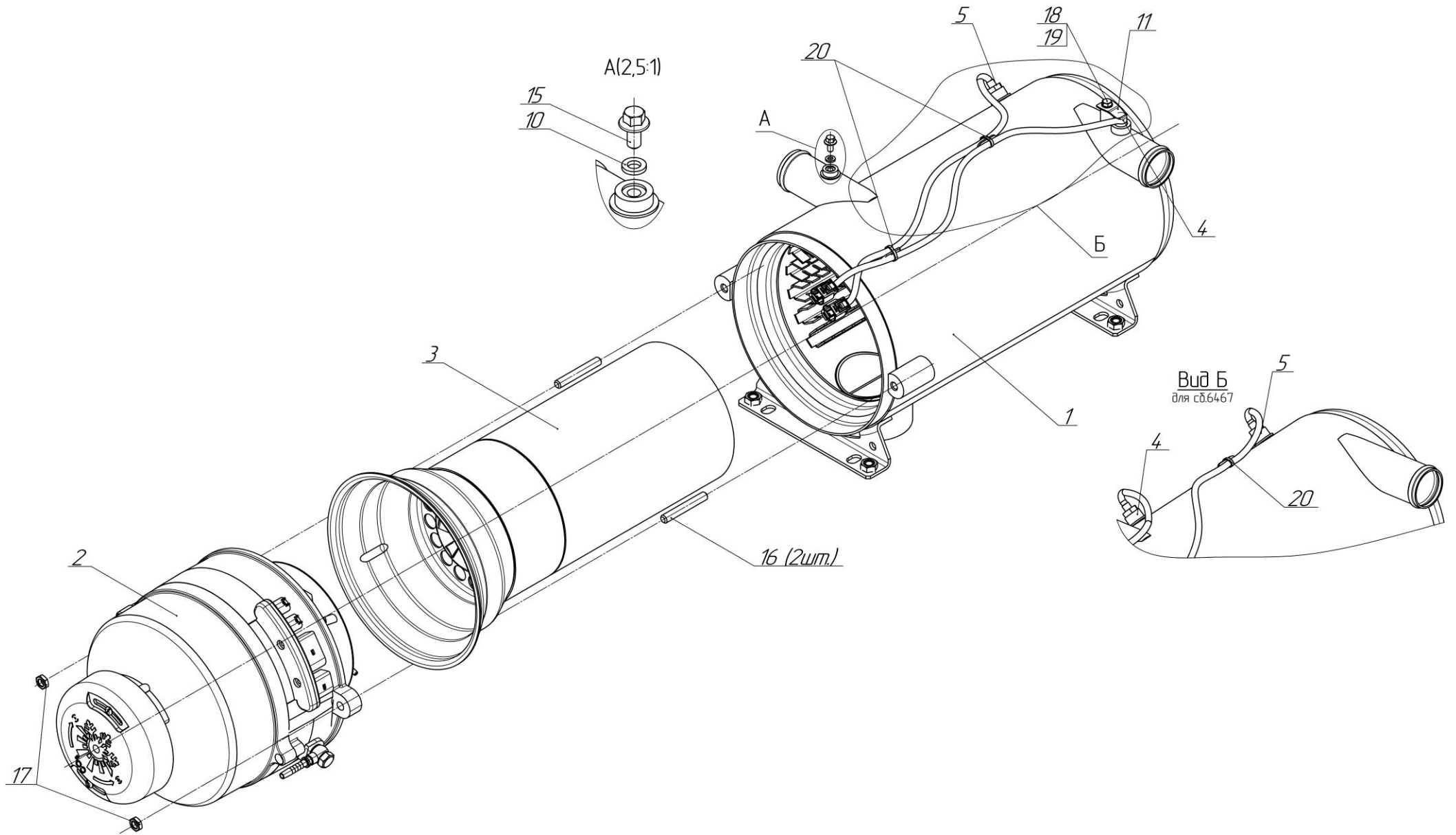


Рис.2- Схема деления нагревателя

Таблица 2

№ поз	Наименование и заводской номер	Примечание	Нагреватели	
			сб.6467	сб.6586
	Порядковый №		1	2
1	Теплообменник			
	сб.5643		1	-
	сб.6599		-	1
2	Горелка			
	сб.4847		1	-
	сб.6587		-	1
3	Труба жаровая			
	сб.5827		1	1
4	Датчик температуры			
	сб.4473		1	-
	сб.6624		-	1
5	Датчик перегрева			
	сб.4478		1	1
10	Кольцо			
	д.1317		1	1
11	Прижим			
	д.18		-	1
15	Болт с юбкой М5х10 1-38331-218		1	1
16	Шпилька М8х35		2	2
17	Гайка М8 шестигранная с фланцем, самоконтрящаяся DIN 6927		2	2
18	Болт М5х14 ГОСТ 10462-81		-	1
19	Шайба Ø5Г ГОСТ 7805-70		-	1
20	Хомут пластиковый 2,5х100		2	2

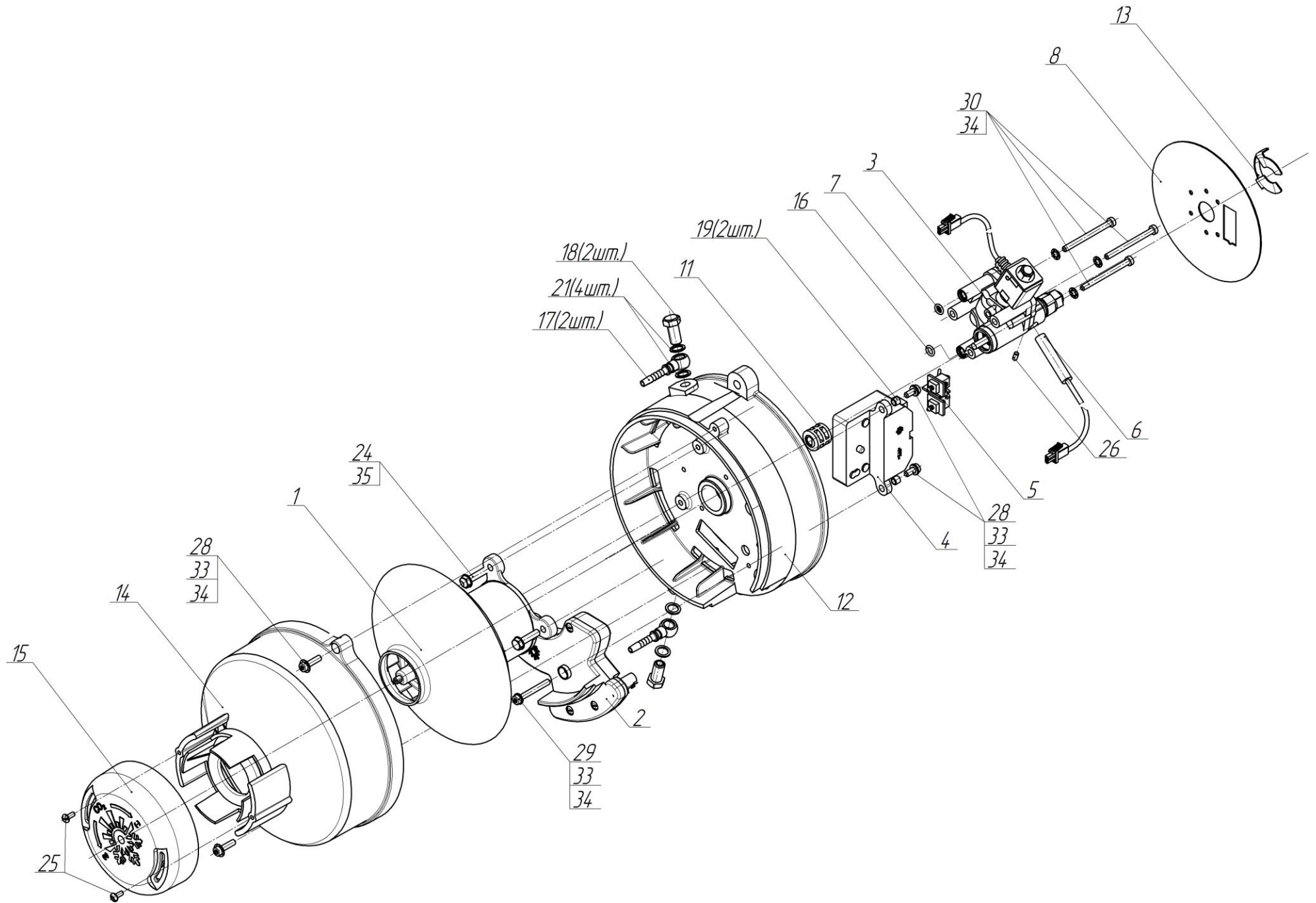


Рис.3- Схема деления горелки

№ поз	Наименование и заводской номер	Примечание	Горелки	
			сб.4847	сб.6587
	Порядковый №		1	2
1	Нагнетатель воздуха			
	сб.4561	Электродвигатель ЭД-29-24В	1	1
2	Блок управления			
	сб.4848*	*снят с производства	1	-
	сб.7733	доп. замена вместо сб.4848	1	-
	сб.6588*	*снят с производства	-	1
	сб.7312	доп. замена вместо сб.6588	-	1
3	Насос топливный			
	сб.4849		1	1
	сб.4584	Клапан электромагнитный	1	1
4	Блок зажигания			
	сб.4466		1	1
5	Блок электродов			
	сб.4628		1	1
6	ТЭН			
	сб.4649		1	1
7	Кольцо с фильтром			
	сб.4739		1	1
8	Экран со втулкой			
	сб.4822		1	1
11	Муфта			
	д.4779		1	1
12	Переходник			
	д.4773		1	1
13	Фиксатор			
	д.4916		1	1
14	Кожух вентилятора			
	д.4994		1	1
15	Крышка воздуховода			
	д.4995		1	1
16	Кольцо			
	д.4722		1	1
17	Ниппель кольцевой			
	д.5179		2	2
18	Болт			
	д.5180		2	2
19	Втулка			
	д.4910		2	2
21	Шайба			
	д.5447		4	4
24	Болт М6х20 ГОСТ 7798-70		3	3
25	Винт 3,5х13 DIN7981		2	2
26	Винт установочный М4х8 DIN916		1	1
28	Винт М5х20 DIN 912		4	4
29	Винт М5х40 DIN 912		1	1
30	Винт М5х60 DIN 912		3	3
33	Шайба Ø5 ГОСТ 11371-78		5	5
34	Шайба Ø5 ГОСТ 10462-81		8	8
35	Шайба Ø6 ГОСТ 10462-81		3	3