

**ООО «ТЕПЛОСТАР»**

Россия, 443100, г. Самара, ул. Лесная, 11А

**ООО «АДВЕРС»**

Россия, 443068, г. Самара, ул. Ново-Садовая, 106

**Производство**

+7(846)263-07-97

**Отдел продаж**

+7(846)270-68-64; 270-65-09

E-mail: [advers-ts@yandex.ru](mailto:advers-ts@yandex.ru)

**Сервисное обслуживание**

ООО «Сервисная компания»

Россия, 443100, г. Самара, ул. Лесная, 11А

+7(846)266-25-39; 266-25-41

+7(846)266-25-42; 266-25-43

E-mail: [garant@autoterm.ru](mailto:garant@autoterm.ru)

E-mail: [support@autoterm.ru](mailto:support@autoterm.ru)



**Подогреватели жидкостные предпусковые /  
Pre-heater  
Бинар-5**

Каталог деталей и сборочных единиц  
АДВР.048.00.00.000 КДС

Настоящий каталог деталей и сборочных единиц предназначен для организаций и лиц, занимающихся установкой, ремонтом и обслуживанием подогревателей жидкостных предпусковых типа Бинар-5.

Каталог состоит из разделов:

- 1 Основные типы выпущенных подогревателей;
- 2 Состав (комплектация) разных типов подогревателей Бинар-5 согласно схеме деления изделия на составные части – рис.1, 1а, 1б и перечню деталей и сборок – таблица 2.
- 3 Состав нагревателей (в прямоугольном и полукруглом исполнении) согласно схеме деления изделия на составные части – рис.2, 2а и перечню деталей и сборок – таблица 3.

Каталог используется для определения обозначений деталей и узлов вышедших из строя при эксплуатации подогревателя для заказа на предприятии-изготовителе.

Подогреватели типа Бинар-5 выпускаются с 2010 года. За это время их конструкция получила несколько изменений.

Выпущено 7 основных типов подогревателей:

1. Подогреватели Бинар-5Б и Бинар-5Д (Сентябрь 2010г – Октябрь 2011)

*Основные особенности: блочная конструкция - разделенный (нагреватель и нагнетатель воздуха разделены и устанавливаются отдельно), теплообменник нагревателя – прямоугольный, плата блока управления установлена на корпусе теплообменника, датчики температуры установлены на одной плате, комплектуется электродвигателем с насосом (помпой) производства Россия;*

2. Подогреватели Бинар-5Б-С и Бинар-5Д-С (Февраль 2010 – Февраль 2011)

*Основные особенности: тоже, что и Бинар-5Б/Д. Изменения – плата блока управления установлена в крышку и залита герметиком, есть возможность подключения подогревателя к сигнализации автомобиля или установка модема для дистанционного запуска;*

3. Подогреватели Бинар-5Б-СВ, Бинар-5Д-СВ, Бинар-5Б-СВ-24 и Бинар-5Д-СВ-24 (Август 2010 – Декабрь 2011)

*Основные особенности: тоже, что и Бинар-5Б/Д-С. Изменения – комплектуется электродвигателем с насосом (помпой) «РАА 12V» производства Bosch, изделия 24В комплектуются помпой производства «ЭЛАРА»;*

4. Подогреватели Бинар-5Б-СВ, Бинар-5Д-СВ, Бинар-5Б-СВ-24 и Бинар-5Д-СВ-24 (Январь 2012 – ...)

*Основные особенности: тоже, что и Бинар-5Б/Д-СВ (3-го типа). Изменения – датчики температуры установлены в металлических корпусах и разделены;*

5. Подогреватели Бинар-5Б-Компакт и Бинар-5Д-Компакт (Июль 2012 – Ноябрь 2012)

*Основные особенности: тоже, что и Бинар-5Б/Д-СВ (4-го типа). Изменения – блочная конструкция – компакт (нагреватель и нагнетатель воздуха выполнены в едином корпусе - моноблок;*

6. Подогреватели BINAR-5B-Compact, BINAR-5D-Compact и BINAR-5D-24-Compact (Сентябрь 2012 – ...)

*Основные особенности: тоже, что и Бинар-5Б/Д-Компакт. Изменения – теплообменник нагревателя – полукруглый, комплектуется помпой «РАА 12V» или «РАД 12V» производства Bosch, изделия 24В комплектуются помпой производства «ЭЛАРА»;*

7. Подогреватели BINAR-5B-Compact-12-GP и BINAR-5D-Compact-12-GP (Январь 2014 – ...)

*Основные особенности: тоже, что и BINAR-5B/D-Compact. Изменения – комплектуется помпой «РАД 12V» производства Bosch, комплектуется свечей накаливания AD-9V производство – Япония.*

Основные особенности подогревателей дополнительно приведены в таблице 1.

Таблица 1

| Тип подогревателя | Блочная конструкция |         | Теплообменник |             | Плата блока управления |    |
|-------------------|---------------------|---------|---------------|-------------|------------------------|----|
|                   | Разделенный         | Компакт | Прямоугольный | Полукруглый | Плата                  | БУ |
| 1                 | +                   |         | +             |             | +                      |    |
| 2                 | +                   |         | +             |             |                        | +  |
| 3                 | +                   |         | +             |             |                        | +  |
| 4                 | +                   |         | +             |             |                        | +  |
| 5                 |                     | +       | +             |             |                        | +  |
| 6                 |                     | +       |               | +           |                        | +  |
| 7                 |                     | +       |               | +           |                        | +  |

Продолжение таблицы 1

| Тип подогревателя | Датчики температуры |                         | Свеча |        | Помпа  |       | Дистанционный запуск |
|-------------------|---------------------|-------------------------|-------|--------|--------|-------|----------------------|
|                   | на плате датчиков   | в металлическом корпусе | Китай | Япония | Россия | Bosch |                      |
| 1                 | +                   |                         | +     |        | +      |       |                      |
| 2                 | +                   |                         | +     |        | +      |       | +                    |
| 3                 | +                   |                         | +     |        | +      | +     | +                    |
| 4                 |                     | +                       | +     |        | +      | +     | +                    |
| 5                 |                     | +                       | +     |        |        | +     | +                    |
| 6                 |                     | +                       | +     |        | +      | +     | +                    |
| 7                 |                     | +                       |       | +      |        | +     | +                    |

**Внимание!**

- При замене помпы РАА 12V на РАD 12V необходимо заменить колодку на жгуте (поз.3 рис.1-1б);
- При замене блока управления с датчиками установленными на плате на блок управления с датчиками в металлическом корпусе необходимо заменить прижим (поз.11 рис.2-2а).
- при замене модема с GSM-IZM на GSM-TERMINAL необходимо заменить или «перепрошить» блок управления.

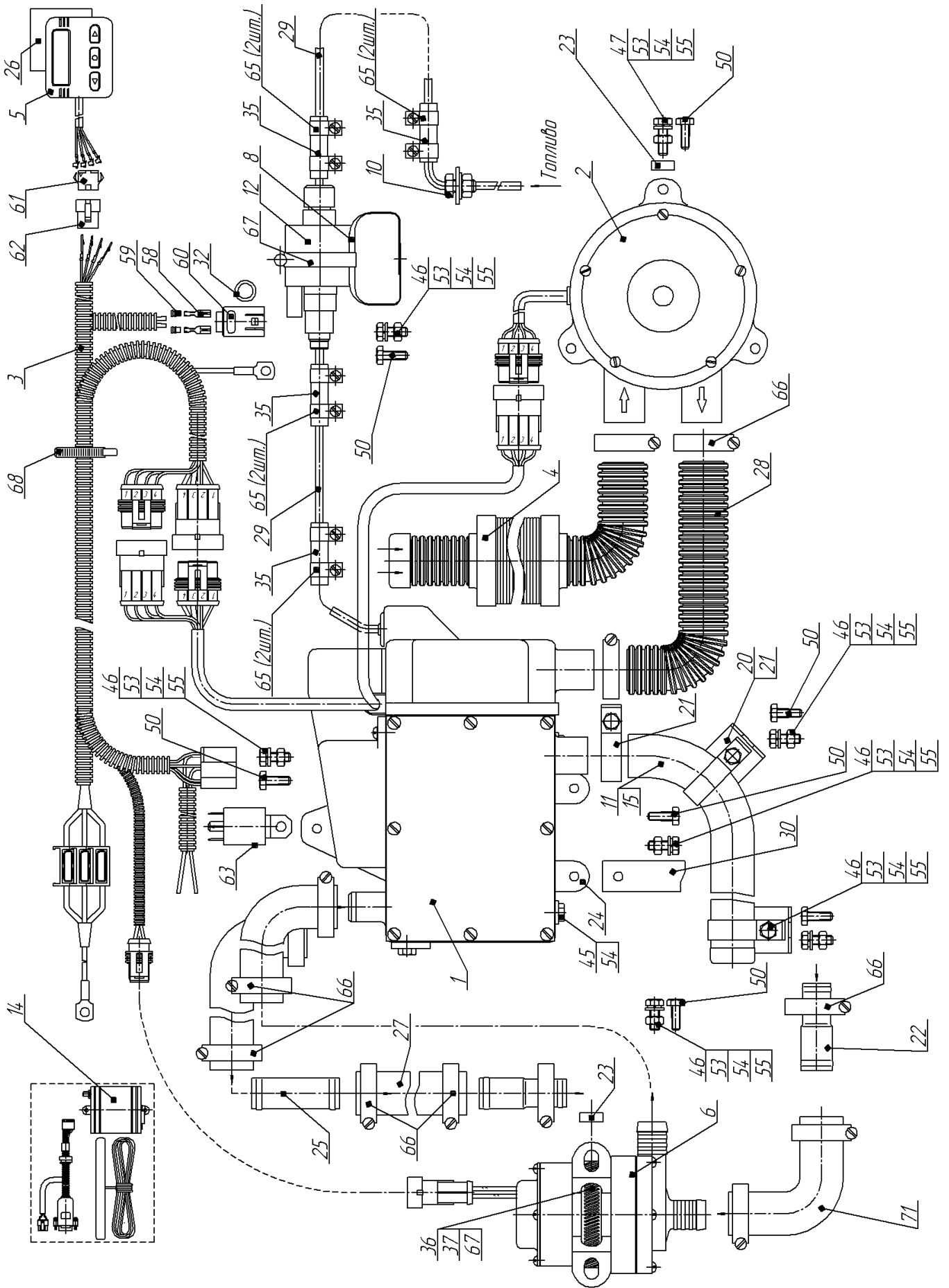


Рис.1- Комплектация подогревателей 1-го типа

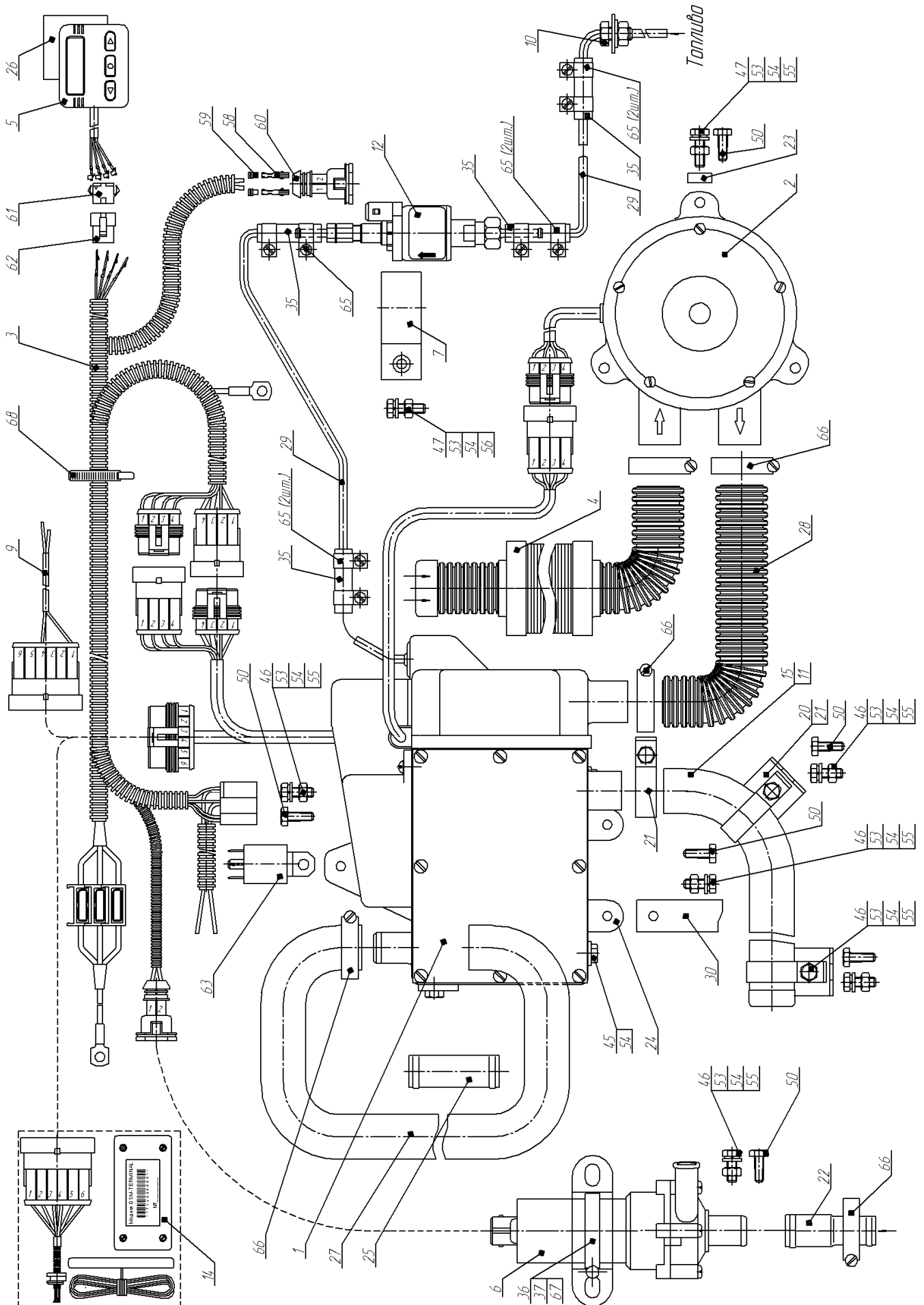


Рис.1а- Комплектация подогревателей 2-го – 4-го типов

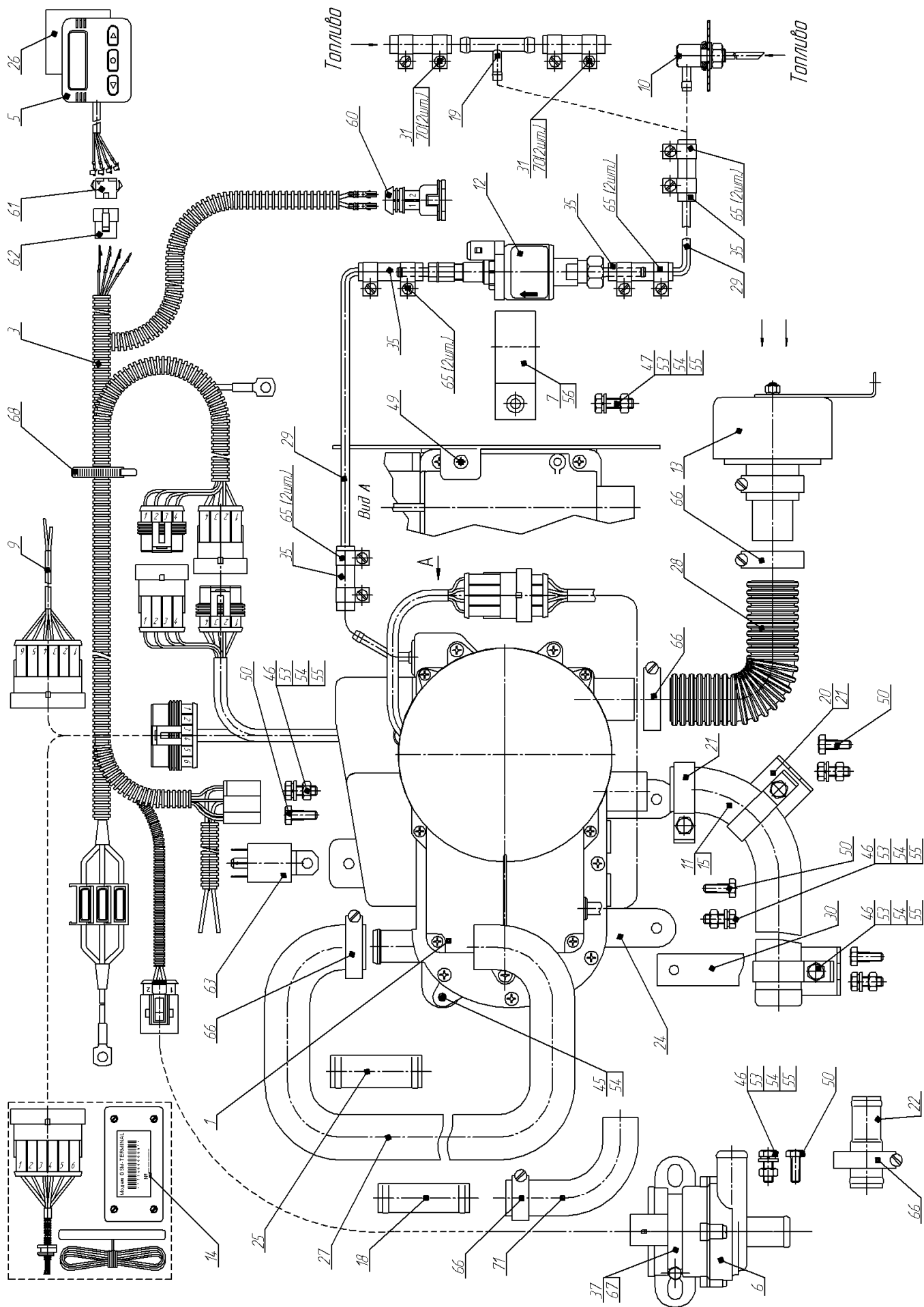


Рис.16- Комплектация подогревателей 5-го – 7-го типов

Таблица 2

| № поз                 | Обозначение              | Заводской №                        | Наименование сборочных единиц, деталей                 | Количество  |         |
|-----------------------|--------------------------|------------------------------------|--|-------------|---------|
|                       |                          |                                    |  | Разделенный | Компакт |
| 1                     | АДВР.048.01.00.000       | Сб.1121                            | Нагреватель Бинар-5Б                                   | 1           |         |
|                       | АДВР.048.01.00.000-01    | Сб.1231                            | Нагреватель Бинар-5Д                                   |             |         |
|                       | АДВР.048.01.00.000-02    | Сб.1346                            | Нагреватель Бинар-5Б-С                                 | 1           |         |
|                       | АДВР.048.01.00.000-03    | Сб.1362                            | Нагреватель Бинар-5Д-С                                 |             |         |
|                       | АДВР.048.01.00.000-02    | Сб.1346                            | Нагреватель Бинар-5Б-СВ                                | 1           |         |
|                       | АДВР.048.01.00.000-03    | Сб.1362                            | Нагреватель Бинар-5Д-СВ                                |             |         |
|                       | АДВР.102.01.00.000       | Сб.2166                            | Нагреватель Binar-5B-Compact                           |             | 1       |
|                       | АДВР.102.01.00.000-01    | Сб.2171                            | Нагреватель Binar-5D-Compact                           |             |         |
| АДВР.161.01.00.000    | Сб.2421                  | Нагреватель Binar-5B-Compact-12-GP |  | 1           |         |
| АДВР.161.01.00.000-01 | Сб.2426                  | Нагреватель Binar-5D-Compact-12-GP |  |             |         |
| АДВР.158.00.00.000    | Сб.2336                  | Нагреватель Binar-5D-24-Compact    |  | 1           |         |
| 2                     | АДВР.048.02.00.000       | Сб.1122                            | Нагнетатель воздуха                                    | 1           |         |
| 3                     | АДВР.048.04.00.000       | Сб.1123                            | Жгут (для Binar-5D-24-Compact)                         | 1           | 1       |
|                       | АДВР.048.04.00.000-01    | Сб.1478                            | Жгут (для помпы Bosch PAA 12V)                         | 1           | 1       |
|                       | АДВР.102.02.00.000       | Сб.2254                            | Жгут (для помпы Bosch PAD 12V)                         |             | 1       |
| 4                     | АДВР.048.06.00.000       | Сб.1125                            | Воздухозаборник с глушителем                           | 1           | 1       |
| 5                     | АДВР.048.09.00.000       | Сб.1130                            | Пульт управления с таймером                            | 1           | 1       |
|                       | АДВР.093.03.00.000       | Сб.1413                            | Пульт управления ПУ-9-24В                              | 1           | 1       |
| 6                     | АДВР.048.11.00.000       | Сб.1174                            | Электродвигатель с насосом (помпа)                     | 1           | 1       |
|                       |                          |                                    | Электродвигатель с насосом Bosch PAA 12V 0-392-020-034 |             |         |
|                       |                          |                                    | Электродвигатель с насосом Bosch PAD 12V 0-392-023-004 |             |         |
|                       | АДВР.036.01.02.000       | Сб.1043                            | Электродвигатель с насосом (24В)                       | 1           | 1       |
| 7                     | АДВР.048.12.00.000       | Сб.1467                            | Хомут (резиновый, для ТН7)                             | 1           | 1       |
| 8                     | АДВР.048.00.00.008       | Д.1338                             | Амортизатор топливного насоса                          | 1           |         |
| 9                     | АДВР.048.14.00.000       | Сб.1974                            | Жгут сигнализации                                      | 1           | 1       |
| 10                    | АДВР.010.06.00.000       | Сб.807                             | Топливозаборник  | 1           |         |
|                       | АДВР.128.00.00.000       | Сб.2063                            |  |             | 1       |
| 11                    | АДВР.010.12.00.000-01    | Сб.162                             | Теплоизоляция (на выхлопную трубу)                     | 2           | 2       |
| 12                    | АДВР.039.00.00.000-01    | Сб.1080                            | Топливный насос ТН5-4мл-12В                            | 1           |         |
|                       | АДВР.077.00.00.000       | Сб.1460                            | Топливный насос ТН7-4мл-12В (бензин)                   | 1           |         |
|                       | Thomas magnete           |                                    | Насос дозировочный P327 12В (бензин)                   |             | 1       |
|                       | АДВР.077.00.00.000-01    | Сб.1723                            | Топливный насос ТН7-4,4мл-12В (дизель)                 | 1           | 1       |
|                       | АДВР.077.00.00.000-04    | Сб.2174                            | Топливный насос ТН7-4,4мл-24В (дизель)                 |             | 1       |
| 13                    | АДВР.102.03.00.000       | Сб.2308                            | Фильтр   |             | 1       |
| 14                    | АДВР.048.10.00.000       | Сб.1364                            | Модем (поставлялся по доп. заказу) Enfora GSM1308      | 1           |         |
|                       | АДВР.076.00.00.000       | Сб.1375                            | GSM-IZM  |             |         |
|                       | АДВР.076.00.00.000       | Сб.1526                            | GSM- Terminal  | 1           | 1       |
| 15                    | 04ТС.451.04.00.00.000-04 | Сб.507                             | Труба выхлопная  | 1           | 1       |
| 18                    | 04ТС.451.00.00.00.005    | Д.94                               | Патрубок 18x18   |             | 1       |



## Продолжение таблицы 2

|    |                          |        |  |         |    |
|----|--------------------------|--------|--|---------|----|
| 19 | 04ТС.451.00.00.00.010    | Д.143  | Тройник  |         | 1  |
| 20 | 04ТС.451.00.00.00.002    | Д.2    | Кронштейн  | 2       | 2  |
| 21 | 04ТС.451.00.00.00.004    | Д.92   | Хомут  | 3       | 3  |
| 22 | 04ТС.451.00.00.00.009    | Д.72   | Патрубок (18x20)   | 2       | 2  |
| 23 | 04ТС.451.00.00.00.011    | Д.97   | Амортизатор  | 3 или 5 |    |
| 24 | АДВР.048.00.00.001       | Д.1544 | Кронштейн  | 1       |    |
|    | АДВР.102.00.00.001       | Д.2150 |  |         | 1  |
| 25 | АДВР.048.00.00.002       | Д.1240 | Патрубок (20x20)   | 4       | 4  |
| 26 | АДВР.048.00.00.003       | Д.1348 | Прокладка  | 1       | 1  |
| 27 | АДВР.048.00.00.012       | Д.1890 | Шланг резиновый  | 1       | 1  |
| 28 | АДВР.048.00.00.005       | Д.1243 | Воздуховод L=1000мм  | 1       |    |
|    | АДВР.102.00.00.003       | Д.2627 | L=1500мм   |         | 1  |
| 29 | АДВР.048.00.00.006       | Д.1244 | Топливопровод (Трубка полиамидная ПА11-5,3x1,65 ТУ 2247-001-14906566-2004 L=6000 мм) | 1       | 1  |
| 30 | АДВР.048.00.00.007       | Д.1337 | Полоса   | 3       | 3  |
| 31 | АДВР.010.00.00.004       | Д.881  | Муфта (Рукав 8x16,5 1,6 ГОСТ 10362-76 (L=50 мм))                                     |         | 2  |
| 32 | 10ТС.451.01.00.00.012-04 | Д.236  | Кольцо   | 1       |    |
| 35 | АДВР.010.00.00.003-01    | Д.887  | Муфта<br>Рукав SEMPERIT S FUB 386<br>Fuel PN 12 bar DN 5 L=55 мм                     | 4       | 4  |
| 36 | АДВР.048.00.0.010        | Д.1524 | Амортизатор  | 1       |    |
| 37 | АДВР.048.00.0.011        | Д.1751 | Кронштейн<br>(для помпы Bosch PAA 12V)   | 1       | 1  |
|    | АДВР.102.00.00.002       | Д.2354 | Кронштейн<br>(для помпы Bosch PAD 12V)   |         | 1  |
| 45 |                          |        | М 6 x 10   | 3       | 1  |
| 46 |                          |        | М 6 x 16   | 13      | 11 |
| 47 |                          |        | М 6 x 25   | 4       | 1  |
| 49 |                          |        | Винт М5 x 10 (саморез)   |         | 1  |
| 50 |                          |        | Винт М6,4 x 16 (саморез)   | 10      | 7  |
| 53 |                          |        | Гайка М6 ГОСТ 5915-70  | 17      | 12 |
| 54 |                          |        | Шайба 6.65Г ГОСТ 10462-81  | 20      | 13 |
| 55 |                          |        | Шайба 6 ГОСТ 11371-70  | 16      | 12 |
| 56 |                          |        | Шайба 6 ГОСТ 6958-78   | 1       | 1  |
| 58 |                          |        | Гнездо AMP 929939-1 (для ТН7)  | 2       |    |
|    |                          |        | Гнездо AMP FASTON 1217321-2  | 2       |    |
| 59 |                          |        | Уплотнитель AMP 828904-1<br>(для ТН7)  | 2       |    |
|    | 10ТС.451.01.06.01.302    | Д.100  | Втулка   | 2       |    |
| 60 |                          |        | Колодка гнездовая AMP 282762-2<br>(для ТН7)  | 1       | 1  |
|    | 10ТС.451.01.06.01.301-01 | Д.179  | Колодка  | 1       |    |
| 61 |                          |        | Колодка гнездовая 2501СН-05  | 1       | 1  |
| 62 |                          |        | Колодка штыревая 2601СН-05   | 1       | 1  |

## Продолжение таблицы 2

|    |   |  |         |    |
|----|---|--|---------|----|
| 63 |   | Реле 90.3747-12В                           | 1       |    |
|    | ТУ 37.469.093-2006                      | Реле 75.3777.000 12В                       |         | 1  |
|    | ТУ 37.469.093-2006<br>ТУ 37.003.1418-94 | Реле 751.3777.000 24В<br>Реле 901.3747 24В |         | 1  |
| 65 |   | Хомут АВА mini 10/9                        | 8       | 8  |
| 66 |   | Хомут TORRO 20x32                          | 17      |    |
|    |   | Хомут Mikalor 20 x32/9 C7 W1               |         | 21 |
| 67 |   | Хомут TORRO 35x50                          | 1 или 2 |    |
|    |   | Хомут Mikalor 40 x60/9 C7 W1               |         | 1  |
| 68 |   | Хомут пластиковый 200x4,5                  | 25      | 25 |
| 70 |   | Хомут Mikalor 10x16/9 C7 W1                |         | 4  |
| 71 |   | Патрубок угловой 3110-8120036              | 4       |    |
|    | 5480-8106170                            | Патрубок угловой                           |         | 2  |

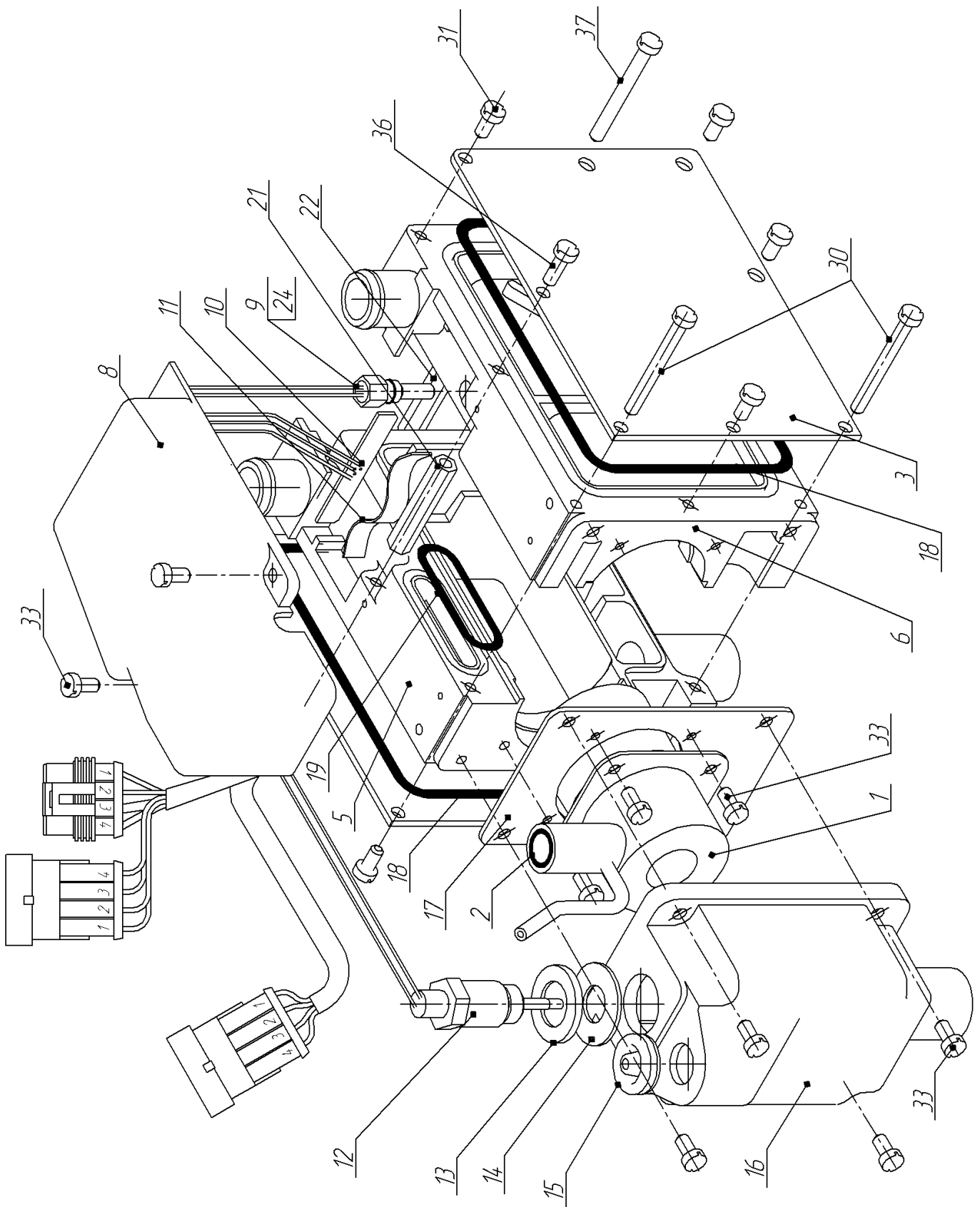


Рис.2 - Схема деления нагревателя 1-го – 4-го типов

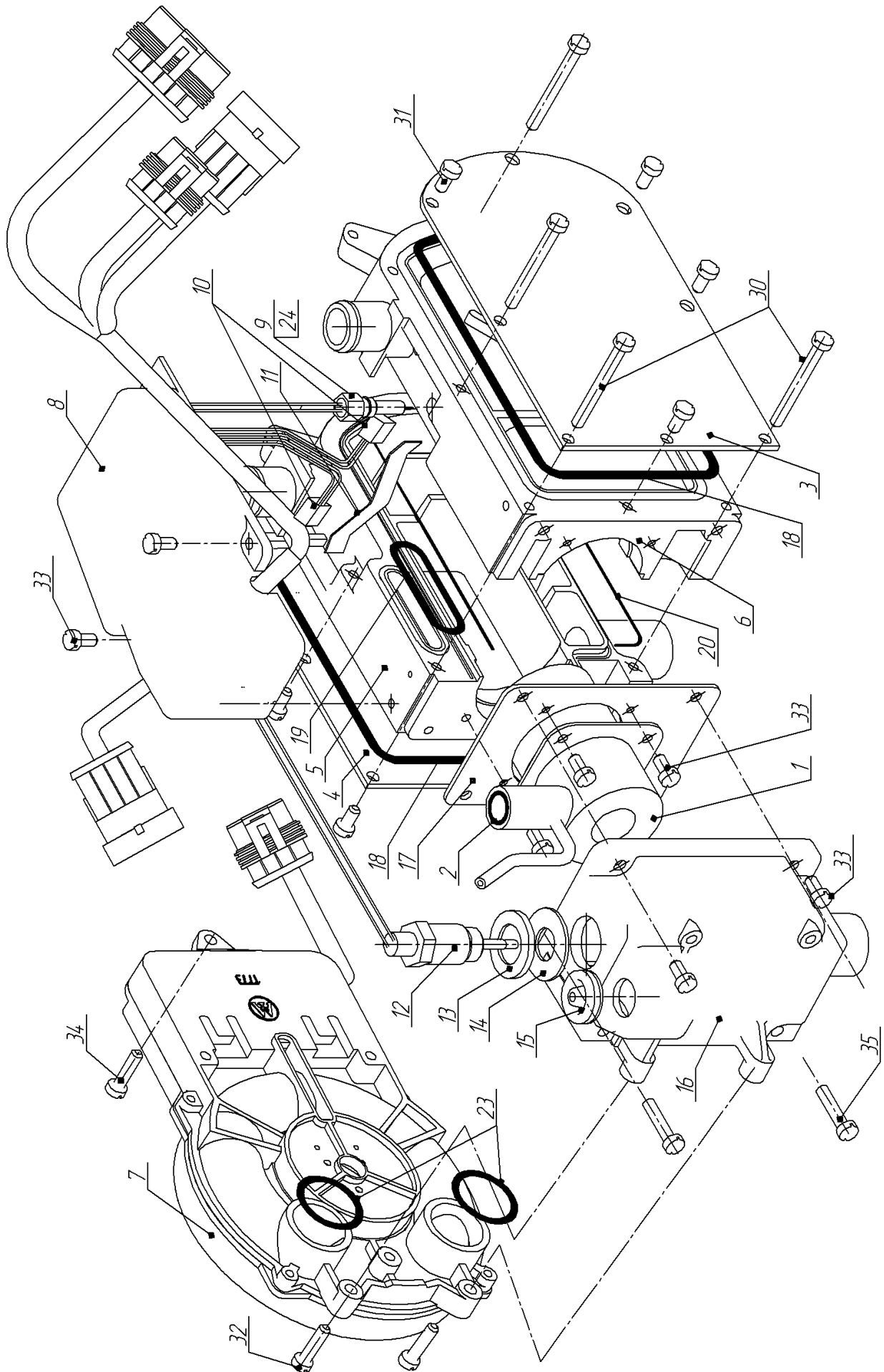


Рис.2а - Схема деления нагревателя 6-го – 7-го типов

Таблица 3

| № поз | Обозначение           | Заводской № | Наименование сборочных единиц, деталей             | Количество    |             |
|-------|-----------------------|-------------|--|---------------|-------------|
|       |                       |             |  | прямоугольный | полукруглый |
| 1     | АДВР.048.01.01.100    | Сб.1133     | Камера сгорания (бензин)                           | 1             | 1           |
|       | АДВР.048.01.01.100-01 | Сб.1234     | Камера сгорания (дизельное топливо)                |               |             |
| 2     | АДВР.010.01.03.170    | Сб.869      | Сетка (дизель) встроена в камеру                   | 1             | 1           |
|       | АДВР.048.01.06.000    | Сб.1132     | Сетка (бензин)                                     |               |             |
| 3     | АДВР.048.01.01.003    | Д.1248      | Крышка   | 2             | 1           |
|       | АДВР.102.01.01.003    | Д.2151      | Крышка   |               |             |
| 4     | АДВР.102.01.01.100    | Д.2168      | Крышка с втулкой                                   |               | 1           |
| 5     | АДВР.048.01.01.001-01 | Д.1533      | Теплообменник                                      | 1             |             |
|       | АДВР.102.01.01.001    | Д.1906      |  |               | 1           |
| 6     | АДВР.048.01.01.002-01 | Д.1534      | Теплообменник                                      | 1             |             |
|       | АДВР.102.01.01.002    | Д.1907      |  |               | 1           |
| 7     | АДВР.102.02.00.000    | Сб.1953     | Нагнетатель воздуха                                |               | 1           |
| 8     | АДВР.048.01.08.000    | Сб.1931     | Блок управления (бензин)                           | 1             | 1           |
|       | АДВР.048.01.08.000-01 | Сб.1935     | Блок управления (дизель)                           | 1             | 1           |
|       | АДВР.161.01.01.000    | Сб.2422     | Блок управления для изделия Binar-5B-Compact-12-GP |               | 1           |
|       | АДВР.161.01.01.000-01 | Сб.2427     | Блок управления для изделия Binar-5D-Compact-12-GP |               | 1           |
|       | АДВР.093.01.01.000-01 | С1915       | Блок управления (дизель, 24В)                      |               | 1           |
| 9     | АДВР.048.01.04.000    | Сб.1129     | Индикатор пламени                                  | 1             | 1           |
| 10    | АДВР.048.01.05.000-01 | Сб.1224     | Плата датчиков для Бинар-5Б/Д-С и Бинар-5Б/Д-СВ    | 1             |             |
|       | АДВР.048.01.08.400    | Сб.1933     | Датчик температуры                                 | 2             | 2           |
| 11    | АДВР.048.01.00.003    | Д.1245      | Прижим (для платы датчиков)                        | 1             |             |
|       | АДВР.048.01.00.013    | Д.1915      | (для датчиков в мет. корпусе)                      |               | 1           |
| 12    | АДВР.048.01.03.010    | Сб.1128     | Свеча (Китай)                                      | 1             | 1           |
|       | АДВР.161.01.02.000    | Сб.2423     | Свеча AD-9V (Япония)                               |               | 1           |
| 13    | АДВР.010.01.01.009    | Д.818       | Шайба  | 1             | 1           |
| 14    | АДВР.010.01.01.010    | Д.859       | Втулка   | 1             | 1           |
| 15    | 10ТС.451.01.00.00.010 | Д.21        | Уплотнение   | 1             | 1           |
| 16    | АДВР.048.01.00.002    | Д.1203      | Крышка камеры сгорания                             | 1             |             |
|       | АДВР.102.01.00.001    | Д.1770      |  |               | 1           |
| 17    | АДВР.048.01.01.004    | Д.1249      | Прокладка  | 1             | 1           |
| 18    | АДВР.048.01.01.005    | Д.1250      | Кольцо   | 2             |             |
|       | АДВР.102.01.01.004    | Д.2152      |  |               | 2           |
| 19    | АДВР.048.01.01.005-01 | Д.1251      | Кольцо   | 1             | 1           |
| 20    | АДВР.102.01.01.005    | Д.2153      | Прокладка  |               | 1           |
| 21    | АДВР.048.01.01.006-01 | Д.1883      | Втулка (короткая)                                  | 1             |             |
| 22    | АДВР.048.01.01.006    | Д.1357      | Втулка (длинная)                                   | 1             |             |
| 23    | АДВР.102.01.00.002    | Д.1947      | Кольцо   |               | 2           |
| 24    | АДВР.010.01.01.014    | Д.1105      | Шайба уплотнительная                               | 1             | 1           |

## Продолжение таблицы 3

|    |  |  |                      |    |    |
|----|--|--|----------------------|----|----|
| 30 |  |  | Винт М5х45           | 2  | 4  |
| 31 |  |  | Винт М5х10 (Саморез) | 11 | 16 |
| 32 |  |  | Винт М5х20 (Саморез) |    | 2  |
| 33 |  |  | Винт М5х12 (Саморез) | 6  | 4  |
| 34 |  |  | Винт М5х14           |    | 1  |
| 35 |  |  | Винт М5х50           |    | 2  |
| 36 |  |  | Винт М5х30           | 2  |    |
| 37 |  |  | Винт М5х25           | 2  |    |