

ООО «АДВЕРС»

Россия, 443068, г. Самара, ул. Ново-Садовая, 106

Производство

+7(846)263-07-97

Отдел продаж

+7(846)270-68-64; 270-65-09

E-mail: sales@advers.ru

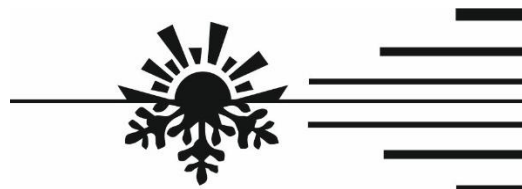
Сервисное обслуживание

+7(846)266-25-39; 266-25-41

+7(846)266-25-42; 266-25-43

E-mail: service@advers.ru

E-mail: support@advers.ru



www.advers.ru

Отопитель воздушный PLANAR-44D-24-GP-S

Каталог деталей и сборочных единиц
АДВР.556.02.00.000 КДС

PLANAR-44D-24-GP-S-8042

АДВР.556.02.00.000

PLANAR-44D-24-GP-S-8037

АДВР.557.02.00.000

PLANAR-44D-24-GP-S-8047

АДВР.558.02.00.000

PLANAR-44D-24-GP-S-8250

АДВР.559.02.00.000

Настоящий каталог деталей и сборочных единиц предназначен для организаций и лиц, занимающихся установкой, ремонтом и обслуживанием воздушных отопителей типа PLANAR-44D-24.

Каталог состоит из разделов:

- 1) Состав **отопителя воздушного** согласно схеме деления изделия, на составные части – рис. 1 и перечню деталей и сборок – таблица 1.
- 2) Состав **нагревателя** согласно схеме деления изделия, на составные части представлен на рис. 2 и перечню деталей и сборок – таблица 2.

Каталог используется для определения обозначений деталей и узлов, вышедших из строя при эксплуатации подогревателя. Числа в ячейках указывают количество шт. в стандартной комплектации изделия.

ООО «Адверс» постоянно работает над совершенствованием своей продукции, в связи с этим перечень деталей применяемых при сборке изделий может меняться.

Внимание! Для удобства и простоты заказа деталей и сборочных единиц, необходимо использовать заводские номера, которые указаны в таблицах.

Необходимые данные для быстрой идентификации сборок и деталей:

Тип отопителя



Заводской номер нагревателя

По вопросам технического обслуживания обращаться г.Самара (т. +7(846)207-05-20) или на сайт www.advers.ru в раздел форум.

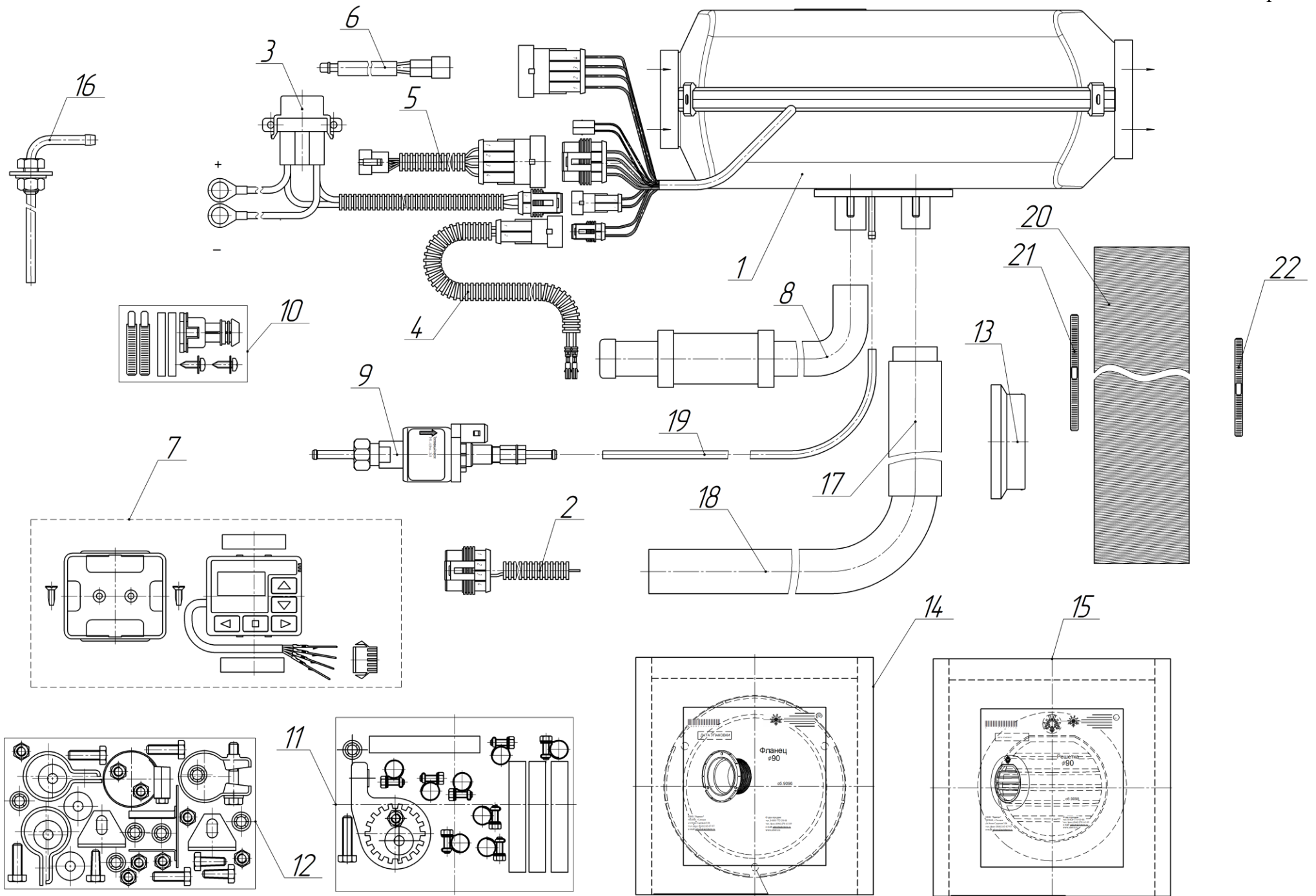


Рис. 1. Схема деления отопителя

№ поз	Наименование и заводской номер	Примечание	Отопители			
			PLANAR-44D-24-GP-S-8042 АДВР.556.02.00.000	PLANAR-44D-24-GP-S-8037 АДВР.557.02.00.000	PLANAR-44D-24-GP-S-8047 АДВР.558.02.00.000	PLANAR-44D-24-GP-S-8250 АДВР.559.02.00.000
1	Нагреватель					
	сб.7981		1	1	1	1
2	Жгут размыкателя					
	сб.7982		1	1	1	1
3	Жгут питания					
	сб.8054		1	1		
	сб.8083				1	1
4	Жгут топливного насоса					
	сб.8049		1			
	сб.4981			1	1	1
5	Жгут переходный					
	сб.1357		1		1	1
	сб.2323			1		
6	Датчик кабинный					
	сб.1458		1	1	1	1
7	Пульт управления ПУ-40					
	сб.7245		1	1	1	1
8	Воздухозаборник					
	сб.2552		1	1	1	
	сб.3044					1
9	Насос топливный ТН9-6,8мл-24В					
	сб.3645		1	1	1	1
10	Комплект монтажный для жгутов					
	сб.9025		1	1	1	1
11	Комплект монтажный топливной системы					
	сб.9027		1	1		1
	сб.9286				1	
12	Комплект монтажный трубы выхлопной, нагревателя и воздухозаборника					
	сб.9034		1	1	1	1
13	Переходник					
	сб.3393	Переходник Ø96xØ90		1	1	
	сб.2509	Переходник Ø96xØ75				1
14	Фланец Ø90					
	сб.9096			2	2	
15	Решетка Ø90					
	сб.9098			2	2	
16	Топливозаборник					
	сб.3228		1	1	1	1

№ поз	Наименование и заводской номер	Примечание	Отопители			
			PLANAR-44D-24-GP-S-8042 АДВР.556.02.00.000	PLANAR-44D-24-GP-S-8037 АДВР.557.02.00.000	PLANAR-44D-24-GP-S-8047 АДВР.558.02.00.000	PLANAR-44D-24-GP-S-8250 АДВР.559.02.00.000
17	Теплоизоляция					
	сб.6288		1	1	1	1
18	Труба выхлопная					
	сб.5309					1
	д.4633	800 мм	1	1	1	
19	Топливопровод					
	д.8494	Трубка полиамидная ПА11-5,3-1,65. L=15000 мм	1			
	д.7172	Трубка полиамидная ПА11-5,3-1,65. L=8000 мм		1		
	д.2321	Трубка полиамидная ПА11-5,3-1,65. L=8000 мм			1	1
20	Воздуховод					
	д.8065	Трубка гибкая гофрированная Ø90. L=500 мм		1	1	
21	Хомут Mikalor 90x110/9 C7W1			2	2	
22	Хомут Mikalor 70x90 W2					1

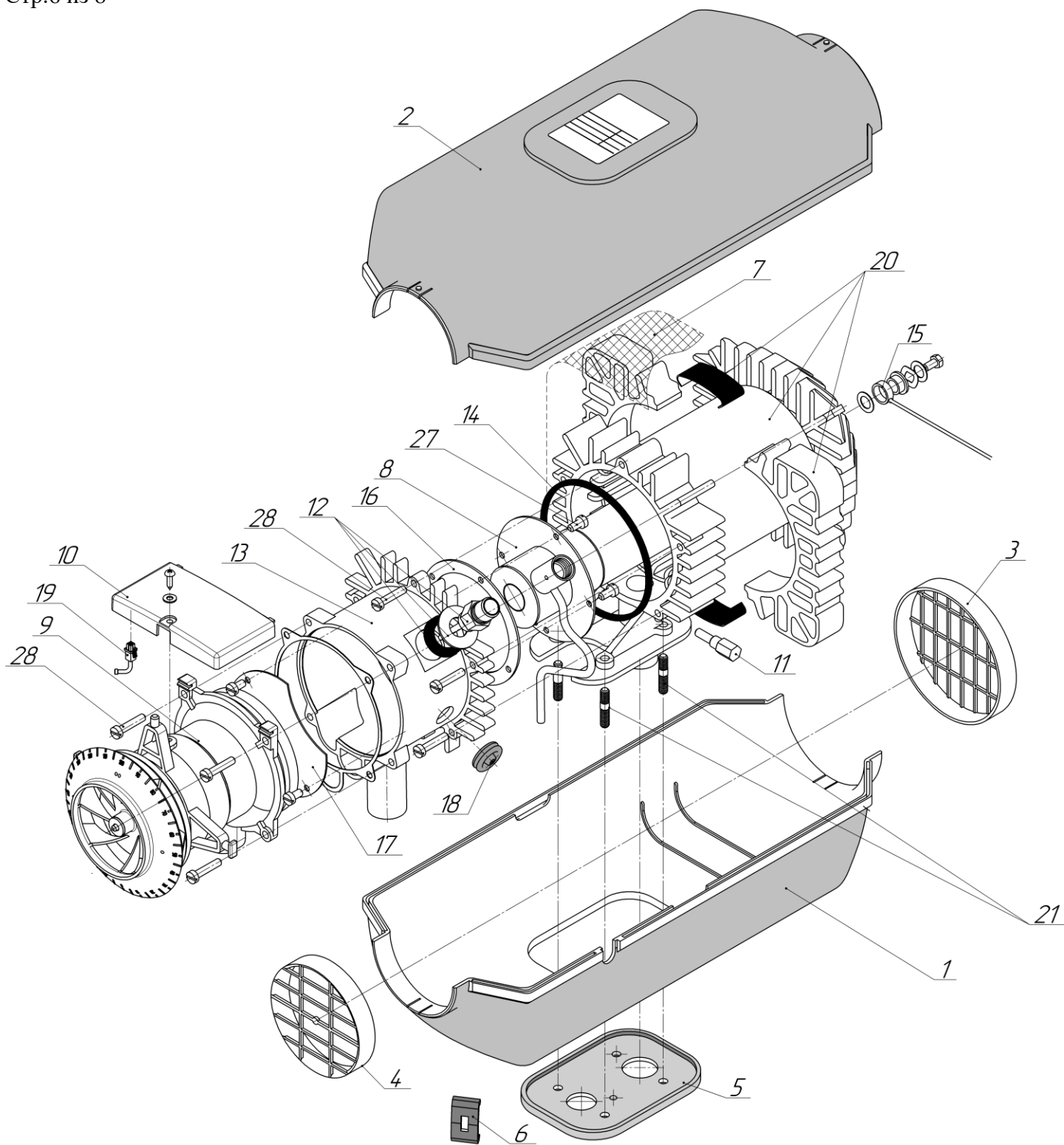


Рис. 2. Схема деления нагревателя

Таблица 2

№ поз	Наименование и заводской №	Примечание	Нагреватели
			сб.7981
1	Кожух нижний		
	д.1396		1
2	Кожух верхний		
	д.1397		1
3	Решетка выходная		
	д.1398		1
4	Решетка входная		
	д.1399		1
5	Уплотнение		
	д.1550		1
6	Зацеп		
	д.1683		4
7	Полоса		
	д.2001		1
8	Камера сгорания		
	сб.1503		1
9	Нагнетатель воздуха		
	сб.5784	24 В	1
	д.3495	Прокладка	1
10	Блок управления		
	сб.8102		1
	Винт 3,5x13 DIN 7981		1
	Шайба Ø4 DIN 125		1
11	Индикатор пламени		
	сб.6089		1
	д.1105	Шайба уплотнительная	1
12	Свеча		
	сб.3144-03		1
	д.818	Шайба (метал)	1
	д.859	Втулка	1
	д.117	Кольцо	1
13	Переходник		
	д.1551		1
14	Прокладка		
	д.1552		1
15	Комплект датчика температуры		
	сб.6088	Датчик	1
	д.3939	Шайба (слюда)	1
	д.2661	Изолятор	1
	д.4736	Шайба пружинная	1
	Болт М5х10 ГОСТ 7805-70		1
	Шайба Ø5 ГОСТ 6958-78		1
16	Прокладка		
	д.1554		1
17	Экран		
	д.868		1
	Винт 3х6 DIN 7516-A	(Саморез)	2

№ поз	Наименование и заводской №	Примечание		Нагреватели	
				сб.7981	
18	Уплотнение				
	д.21			1	
19	Датчик входного воздуха				
	сб.6103			1	
20	Теплообменник				
	сб.2981	Теплообменник	д.3257	1шт.	1
		Радиатор	д.1556 или д.3750	8шт.	
		Прижим	д.822	8шт.	
	д.8317	Доп. замена вместо сб.2981		1	
21	Шпилька				
	д.10330			4	
27	Винт М5х10 DIN 7500CE			6	
28	Винт М5х20 DIN 7500CE			8	