

ООО «АДВЕРС»

Россия, 443068, г. Самара, ул. Ново-Садовая, 106

Производство

+7(846)263-07-97

Отдел продаж

+7(846)270-68-64; 270-65-09

E-mail: sales@advers.ru

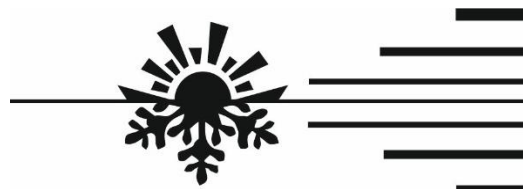
Сервисное обслуживание

+7(846)266-25-39; 266-25-41

+7(846)266-25-42; 266-25-43

E-mail: service@advers.ru

E-mail: support@advers.ru



www.advers.ru

Отопитель воздушный

PLANAR-44D-24-ADR-7695

PLANAR-44D-12-ADR-7710

Каталог деталей и сборочных единиц
АДВР.527.00.00.000 КДС

PLANAR-44D-24-ADR-7695

АДВР.527.00.00.000

PLANAR-44D-12-ADR-7710

АДВР.527.00.00.000-01

Настоящий каталог деталей и сборочных единиц предназначен для организаций и лиц, занимающихся установкой, ремонтом и обслуживанием воздушных отопителей типа PLANAR-44D-24-ADR.

Каталог состоит из разделов:

- 1) Состав **отопителя воздушного** согласно схеме деления изделия, на составные части – рис. 1 и перечню деталей и сборок – таблица 1.
- 2) Состав **нагревателя** согласно схеме деления изделия, на составные части представлен на рис. 2 и перечню деталей и сборок – таблица 2.

Каталог используется для определения обозначений деталей и узлов, вышедших из строя при эксплуатации подогревателя. Числа в ячейках указывают количество шт. в стандартной комплектации изделия.

ООО «Адверс» постоянно работает над совершенствованием своей продукции, в связи с этим перечень деталей применяемых при сборке изделий может меняться.

Внимание! Для удобства и простоты заказа деталей и сборочных единиц, необходимо использовать заводские номера, которые указаны в таблицах.

Необходимые данные для быстрой идентификации сборок и деталей:

Тип отопителя



Заводской номер нагревателя

По вопросам технического обслуживания обращаться г.Самара (т. +7(846)207-05-20) или на сайт www.advers.ru в раздел форум.

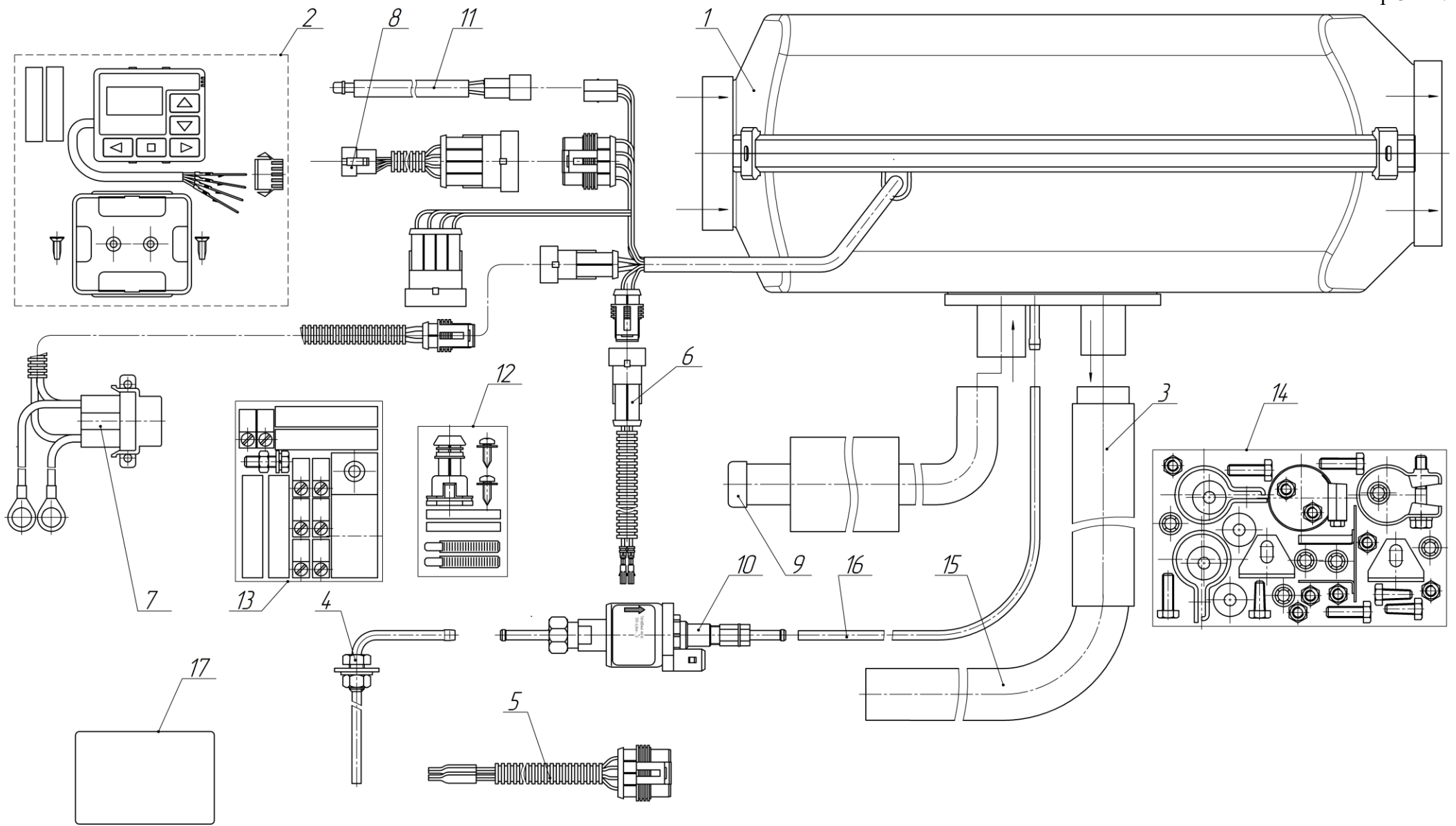


Рис. 1. Схема деления отопителя

№ поз	Наименование и заводской номер	Примечание	Отопители	
			PLANAR-44D-24-ADR-7695 АДВР.527.00.00.000	PLANAR-44D-12-ADR-7710 АДВР.527.00.00.000-01
1	Нагреватель			
	сб.7696		1	
	сб.7711			1
2	Пульт управления ПУ-40-ADR			
	сб.8120		1	1
3	Теплоизоляция			
	сб.6288	480 мм	2	2
4	Топливозаборник			
	сб.3228	800 мм	1	1
5	Жгут ADR			
	сб.8451	4500 мм	1	1
6	Жгут ТН			
	сб.8843	9500 мм	1	1
7	Жгут питания			
	сб.8623	9500 мм	1	
	сб.8946			1
8	Жгут пульта			
	сб.8844	2500 мм	1	1
9	Воздухозаборник			
	сб.3009	800 мм	1	1
10	Насос топливный ТН9-6,8мл			
	сб.3645	24 В	1	
	сб.3640	12 В		1
11	Датчик кабинный			
	сб.1458		1	1
12	Комплект монтажный для жгутов			
	сб.9025		1	1
13	Комплект монтажный топливной системы			
	сб.9027		1	1
14	Комплект монтажный трубы выхлопной, нагревателя и воздухозаборника			
	сб.9034		1	1
15	Металлорукав			
	д.7369	1200 мм	1	1
16	Топливопровод			
	д.2321	Трубка полиамидная ПА11-5,3-1,65. L=8000 мм	1	1
17	Этикетка-дубликат			
	д.10427		1	
	д.10428			1

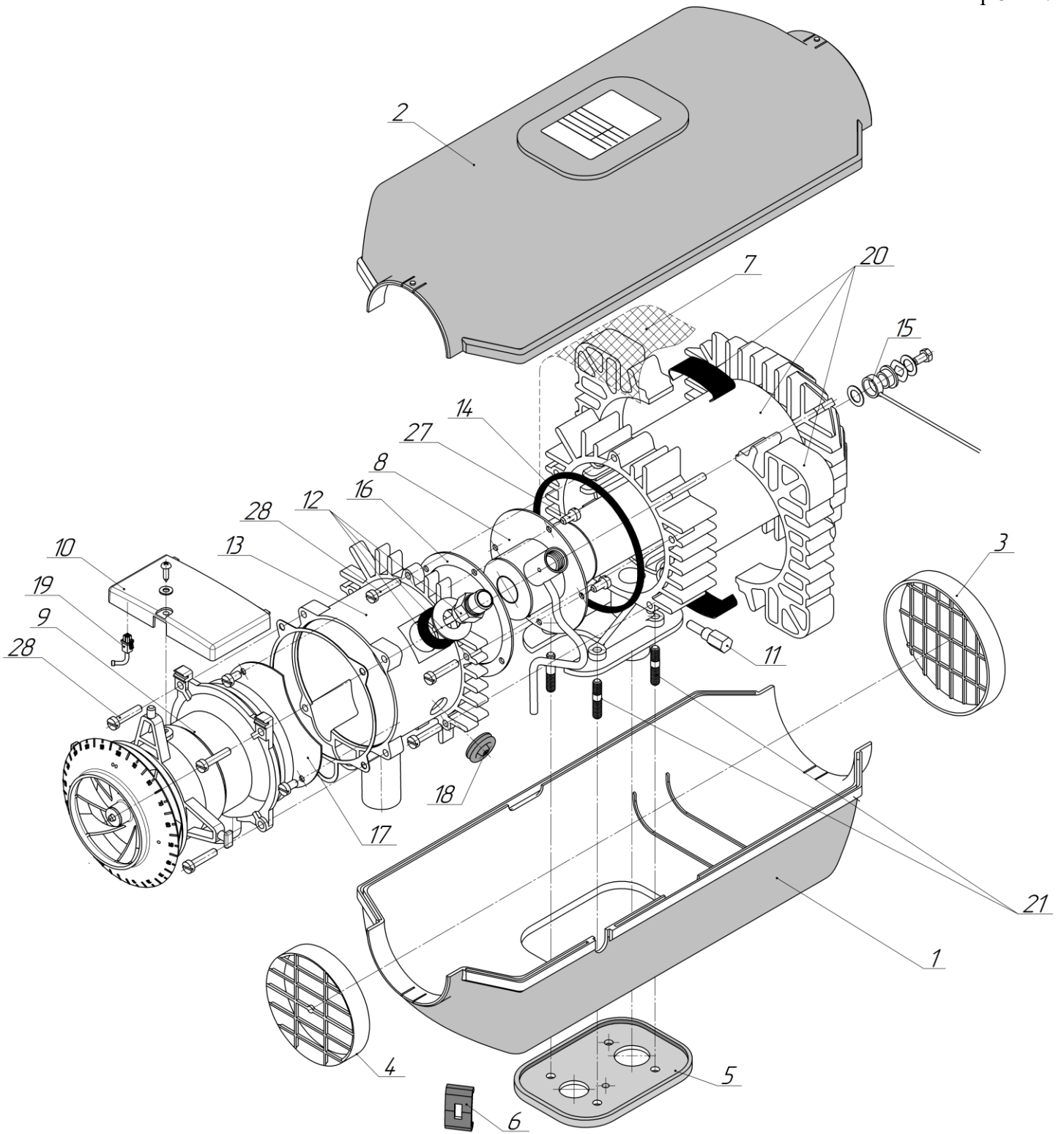


Рис. 2. Схема деления нагревателя

№ поз	Наименование и заводской №	Примечание	Нагреватели	
			сб.7696	сб.7711
1	Кожух нижний			
	д.1396		1	1
2	Кожух верхний			
	д.1397		1	1
3	Решетка выходная			
	д.1398		1	1
4	Решетка входная			
	д.1399		1	1
5	Уплотнение			
	д.1550		1	1
6	Зацеп			
	д.1683		4	4
7	Полоса			
	д.2001		1	1
8	Камера сгорания			
	сб.7701		1	1
9	Нагнетатель воздуха			
	сб.7699	24 В	1	
	сб.7714	12 В		1
	д.3495	Прокладка	1	1
10	Блок управления			
	сб.8351		1	
	сб.8359			1
	Винт 3,5x13 DIN 7981		1	1
	Шайба Ø4 DIN 125		1	1
11	Индикатор пламени			
	сб.6089		1	1
	д.1105	Шайба уплотнительная	1	1
12	Свеча			
	сб.3144-03		1	1
	д.818	Шайба (метал)	1	1
	д.859	Втулка	1	1
	д.117	Кольцо	1	1
13	Переходник			
	д.1038		1	1
14	Прокладка			
	д.813		1	1
15	Комплект датчика перегрева (термопарный)			
	сб.6088	Датчик	1	1
	д.3939	Шайба (слюда)	1	1
	д.2661	Изолятор	1	1
	д.4736	Шайба пружинная	1	1
	Болт М5х10 ГОСТ 7805-70		1	1
	Шайба Ø5 ГОСТ 6958-78		1	1
16	Прокладка			
	д.817		1	1

№ поз	Наименование и заводской №	Примечание		Нагреватели		
				сб.7696	сб.7711	
17	Экран					
	д.868			1	1	
	Винт 3x6 DIN 7516-A	(Саморез)		2	2	
18	Уплотнение					
	д.21			1	1	
19	Датчик входного воздуха					
	сб.6103			1	1	
20	Теплообменник					
	сб.4028	Корпус теплообменника	сб.4034	1шт.	1	1
		Радиатор	д.1556 или д.3750	8шт.		
			д.1421	1шт.		
		Прижим	д.822	10шт.		
21	Шпилька					
	д.10330			4	4	
27	Винт M5x10 DIN 7500CE			6	6	
28	Винт M5x20 DIN 7500CE			9	9	