

ООО «АДВЕРС»

Россия, 443068, г. Самара,
ул. Ново-Садовая, 106 к.80

Производство

+7(846)263-07-97

Отдел продаж

+7(846)270-68-64; 270-65-09

E-mail: sales@advers.ru

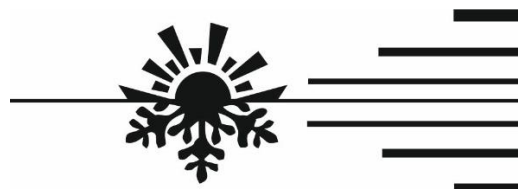
Сервисное обслуживание

+7(846)266-25-39; 266-25-41

+7(846)266-25-42; 266-25-43

E-mail: service@advers.ru

E-mail: support@advers.ru



www.advers.ru

Подогреватель предпусковой газовый 15TSG-24-2C

Каталог деталей и сборочных единиц
АДВР.608.00.00.000

Март 2025

Настоящий каталог деталей и сборочных единиц предназначен для организаций и лиц, занимающихся установкой, ремонтом и обслуживанием подогревателей предпусковых газовых типа 15TSG.

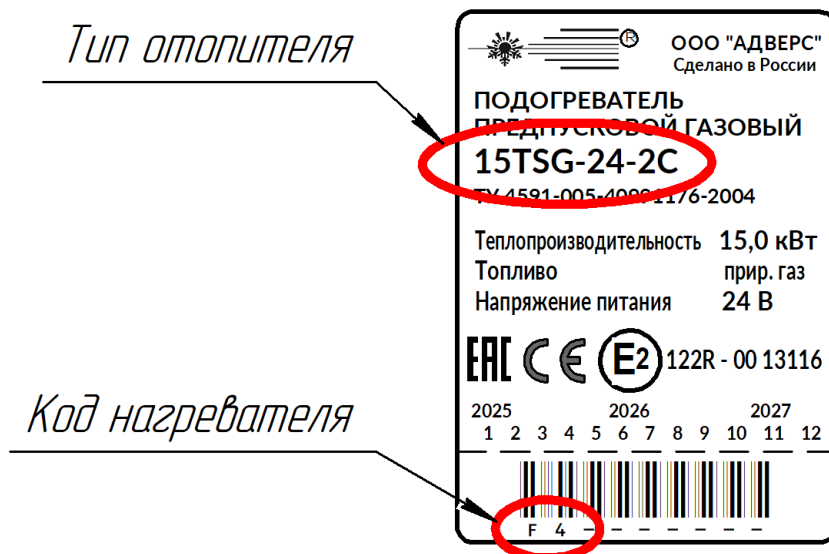
Каталог состоит из разделов:

- 1) Состав **подогревателя** согласно схеме деления изделия, на составные части представлен на рис. 1 и перечню деталей и сборок – таблица 1.
- 2) Состав **нагревателя** согласно схеме деления изделия, на составные части представлен на рис. 2 и перечню деталей и сборок – таблица 2.

Каталог используется для определения обозначений деталей и узлов, вышедших из строя при эксплуатации подогревателя для заказа на предприятии-изготовителе.

Внимание! Для удобства и простоты заказа деталей и сборочных единиц, необходимо использовать заводские номера, которые указаны в таблицах.

Необходимые данные для быстрой идентификации сборок и деталей:



По вопросам технического обслуживания обращаться г.Самара (т. +7(846)207-05-20) или на сайт www.advers.ru в раздел форум.

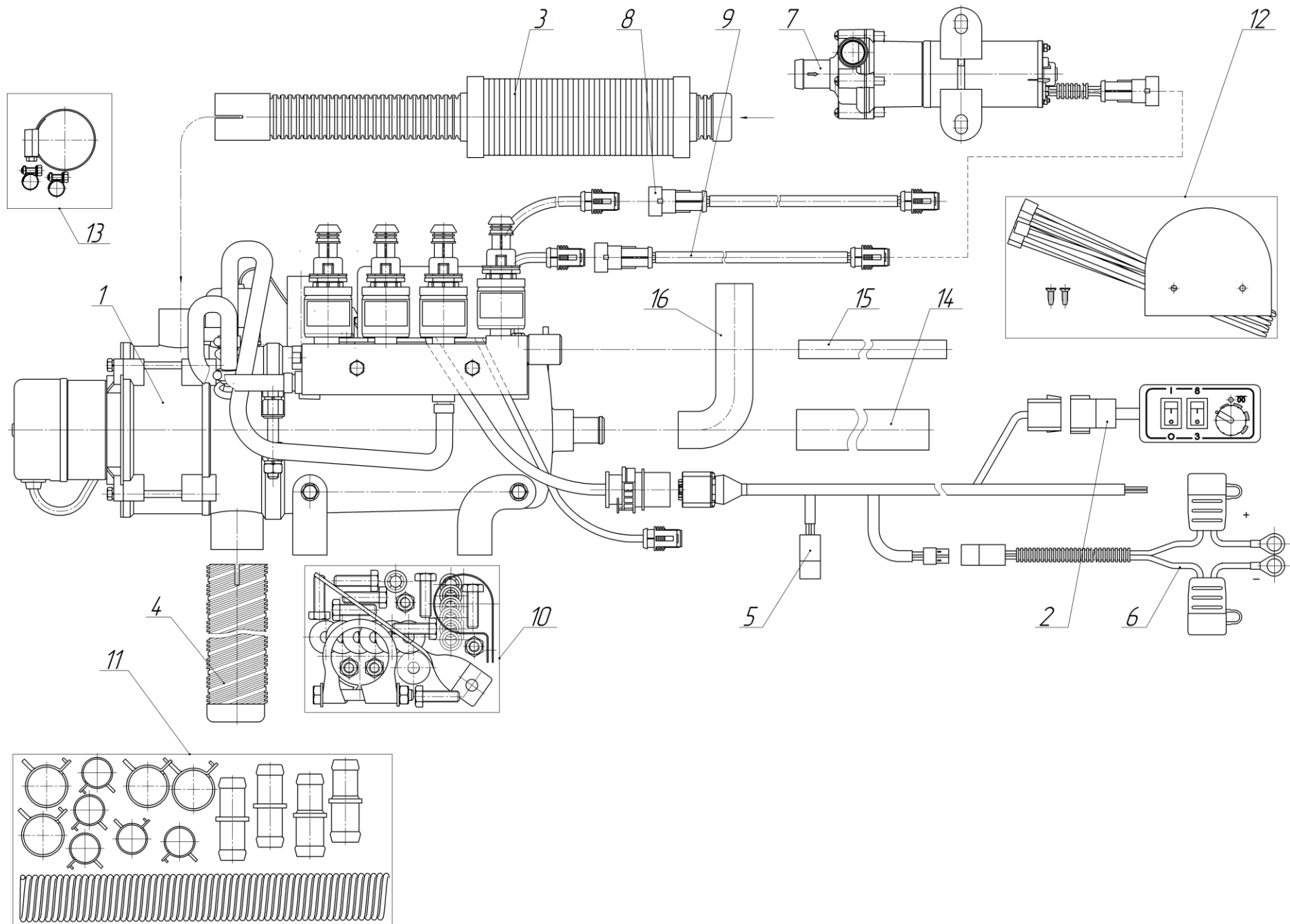


Рис. 1. Схема деления подогревателя

Таблица 1

№ поз	Наименование и Заводской номер	Примечание	Подогреватель
			15TSG-24-2C-8605 АДВР.608.00.00.000
1	Нагреватель		
	сб.3541		1
2	Пульт управления ПУ-4МР		
	сб.1770		1
3	Воздухозаборник с глушителем		
	сб.3053		1
4	Труба выхлопная		
	сб.2321		1
5	Жгут		
	сб.5454		1
6	Жгут питания		
	сб.73-01		1
7	Электродвигатель с насосом П7-Т.24В		
	сб.4653		1
8	Жгут клапана		
	сб.6952		1
9	Жгут электронасоса		
	сб.2969		1
10	Комплект монтажный нагревателя, помпы и выхлопной трубы		
	сб.9033		1
11	Комплект монтажный жидкостной системы		
	сб.9359		1
12	Комплект монтажный пульта и жгутов		
	сб.9037		1
13	Комплект монтажный газовой системы и воздухозаборника		
	сб.9039		1
14	Трубопровод		
	д.8	Рукав 18,0x29,5-6,3 ГОСТ 10362-76 (L=3000 мм)	1
15	Топливопровод		
	д.8310	Рукав газовый THUNDERFLEX 5x10 (L=1500 мм)	1
16	Патрубок угловой		
	д.202		1

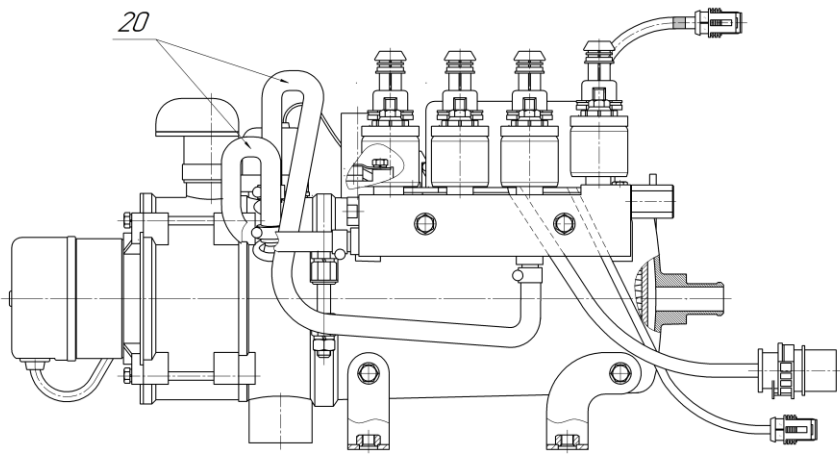
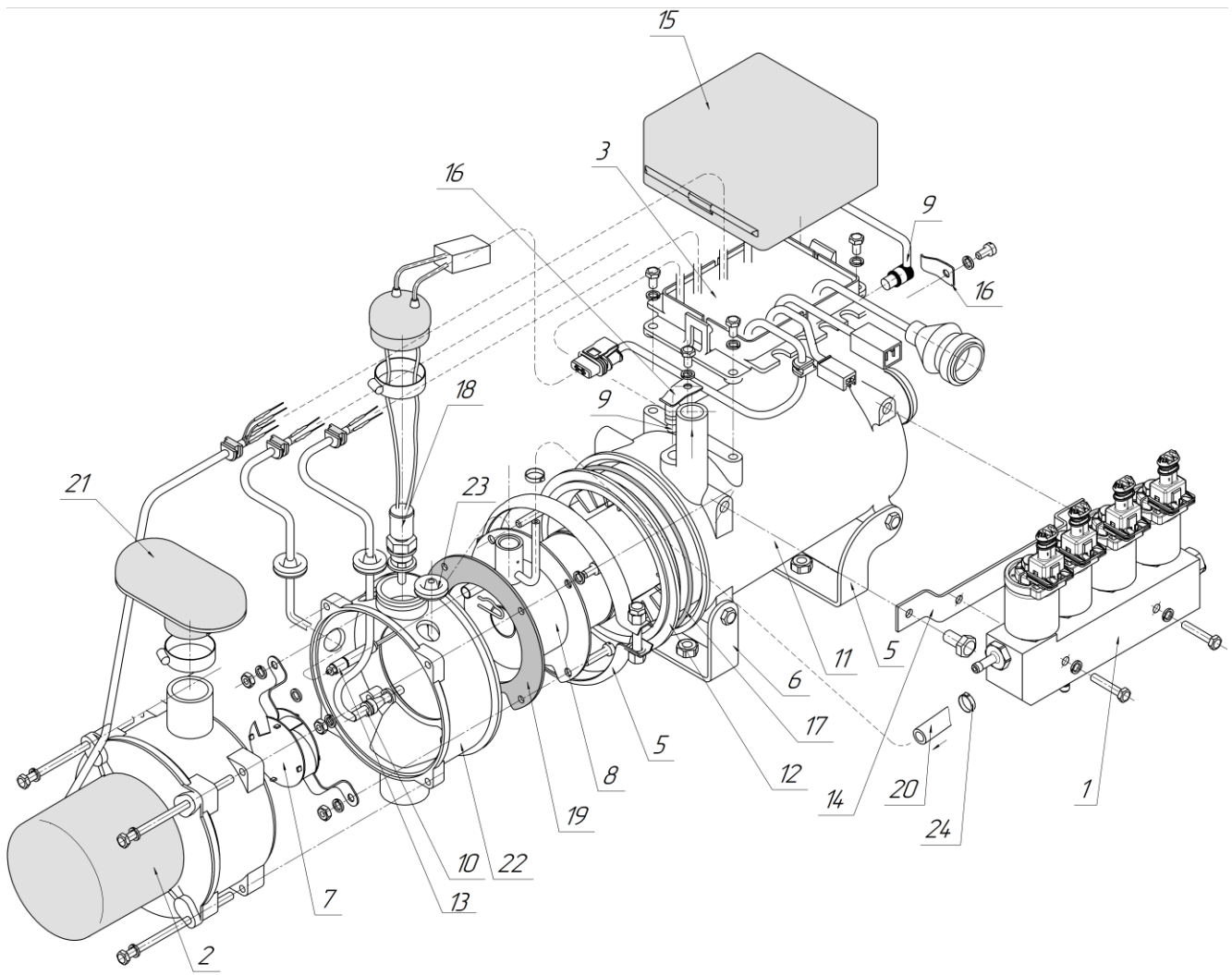


Рис. 2. Схема деления нагревателя

Таблица 2

№ поз	Наименование и заводской номер	Примечание	Нагреватель
			сб.3541
1	Блок низкого давления		
	сб.3544		1
	Болт М6х45 ГОСТ 7805-70		2
	Шайба Ø6 ГОСТ 10462-81		2
2	Нагнетатель воздуха		
	сб.1681		1
	сб.227 или сб.239	Улитка	1
	Болт М5х80 DIN 912		4
	Шайба Ø5 ГОСТ 10462-81		4
3	Блок управления		
	сб.3543		1
	Болт М5х14 ГОСТ 7805-70		4
	Шайба Ø5 ГОСТ 6958-78		4
4	Хомут		
	сб.14		1
	Болт М8х70 ГОСТ 7798-70		1
	Гайка М8 ГОСТ 5915-70		1
	Шайба 8 (зубчатая) ГОСТ 10462-81		2
5	Кронштейн правый		
	сб.105		1
	Винт М6х16 DIN 7500-D		2
6	Кронштейн левый		
	сб.106		1
	Винт М6х16 DIN 7500-D		2
7	Завихритель		
	сб.548		1
	Гайка М5 ГОСТ 5915-70		2
	Шайба Ø5 ГОСТ 10462-81		2
	Шайба Ø5 ГОСТ 11371-78		2

№ поз	Наименование и заводской номер	Примечание	Нагреватель
			сб.3541
8	Камера сгорания		
	сб.3546		1
	Болт М5х20 ГОСТ 7805-70		1
	Болт М5х25 ГОСТ 7805-70		3
9	Датчик (температуры и перегрева)		
	сб.160-01		2
10	Индикатор пламени		
	сб.1914		1
	д.2065	Уплотнение	1
	д.2066	Уплотнение	1
	Гайка М5 ГОСТ 5915-70		1
	Шайба Ø5 ГОСТ 10462-81		1
	Шайба Ø5 ГОСТ 11371-78		1
11	Корпус		
	д.13		1
12	Теплообменник		
	д.1138		1
13	Зонд		
	сб.515		1
	сб.557	Жгут зонда	1
	д.516	Прижим	1
	Гайка М2,5 ГОСТ 5915-70		1
	Шайба 2,5 ГОСТ 10462-81		1
	Шайба 2,5 ГОСТ 11371-78		2
14	Кронштейн		
	сб.558		1
	Винт М6х16 DIN 7500-D		2
15	Крышка блока управления		
	д.1139		1
16	Прижим		
	д.18		2
	Болт М5х10 ГОСТ 7805-70		2
	Шайба 5 (зубчатая) ГОСТ 10462-81		2

№ поз	Наименование и заводской номер	Примечание	Нагреватель
			сб.3541
17	Кольцо		
	д.59		1
18	Свеча		
	сб.3000		1
	д.198	Шайба свечная	1
	Хомут Mikalor 25x40/9 C7W1		1
19	Прокладка (камера сгорания)		
	д.16		1
20	Топливопровод		
	д.10220	Рукав газовый THUNDERFLEX 5x10 (L=350 мм)	1
	д.10221	Рукав газовый THUNDERFLEX 5x10 (L=110 мм)	1
21	Воздухозаборник		
	сб.207		1
	Хомут Mikalor 20x32/9 C7W1		1
22	Переходник		
	д.3701		1
23	Уплотнение		
	д.21		2
24	Хомут Mikalor mini 10/9		4
	Хомут пластиковый 98x2,5		3