

ООО «АДВЕРС»

Россия, 443068, г. Самара,
ул. Ново-Садовая, 106 к.80

Производство

+7(846)263-07-97

Отдел продаж

+7(846)270-68-64; 270-65-09

E-mail: sales@advers.ru

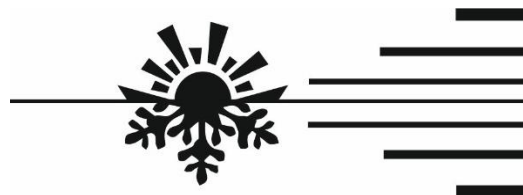
Сервисное обслуживание

+7(846)266-25-39; 266-25-41

+7(846)266-25-42; 266-25-43

E-mail: service@advers.ru

E-mail: support@advers.ru



www.advers.ru

Подогреватель предпусковой дизельный 30SP-24

Каталог деталей и сборочных единиц
АДВР.426.00.00.000 КДС

30SP-24-КАВЗ

АДВР.436.00.00.000 (сб.6480)

Ноябрь 2024

Настоящий каталог деталей и сборочных единиц предназначен для организаций и лиц, занимающихся установкой, ремонтом и обслуживанием подогревателей предпусковых дизельных типа 30SP-24.

Каталог состоит из разделов:

- 1) Состав **подогревателя** согласно схеме деления изделия, на составные части представлен на рис. 1 и перечню деталей и сборок – таблица 1.
- 2) Состав **нагревателя** согласно схеме деления изделия, на составные части представлен на рис. 2 и перечню деталей и сборок – таблица 2.
- 3) Состав **горелки** согласно схеме деления изделия, на составные части представлен на рис. 3 и перечню деталей и сборок – таблица 3.

Каталог используется для определения обозначений деталей и узлов, вышедших из строя при эксплуатации подогревателя для заказа на предприятии-изготовителе.

Внимание! Для удобства и простоты заказа деталей и сборочных единиц, необходимо использовать заводские номера, которые указаны в таблицах.

Номер нагревателя – первые четыре цифры в штрих-коде на этикетке нагревателя.

По вопросам технического обслуживания обращаться г.Самара (т. +7(846)207-05-20) или на сайт www.advers.ru в раздел форум.

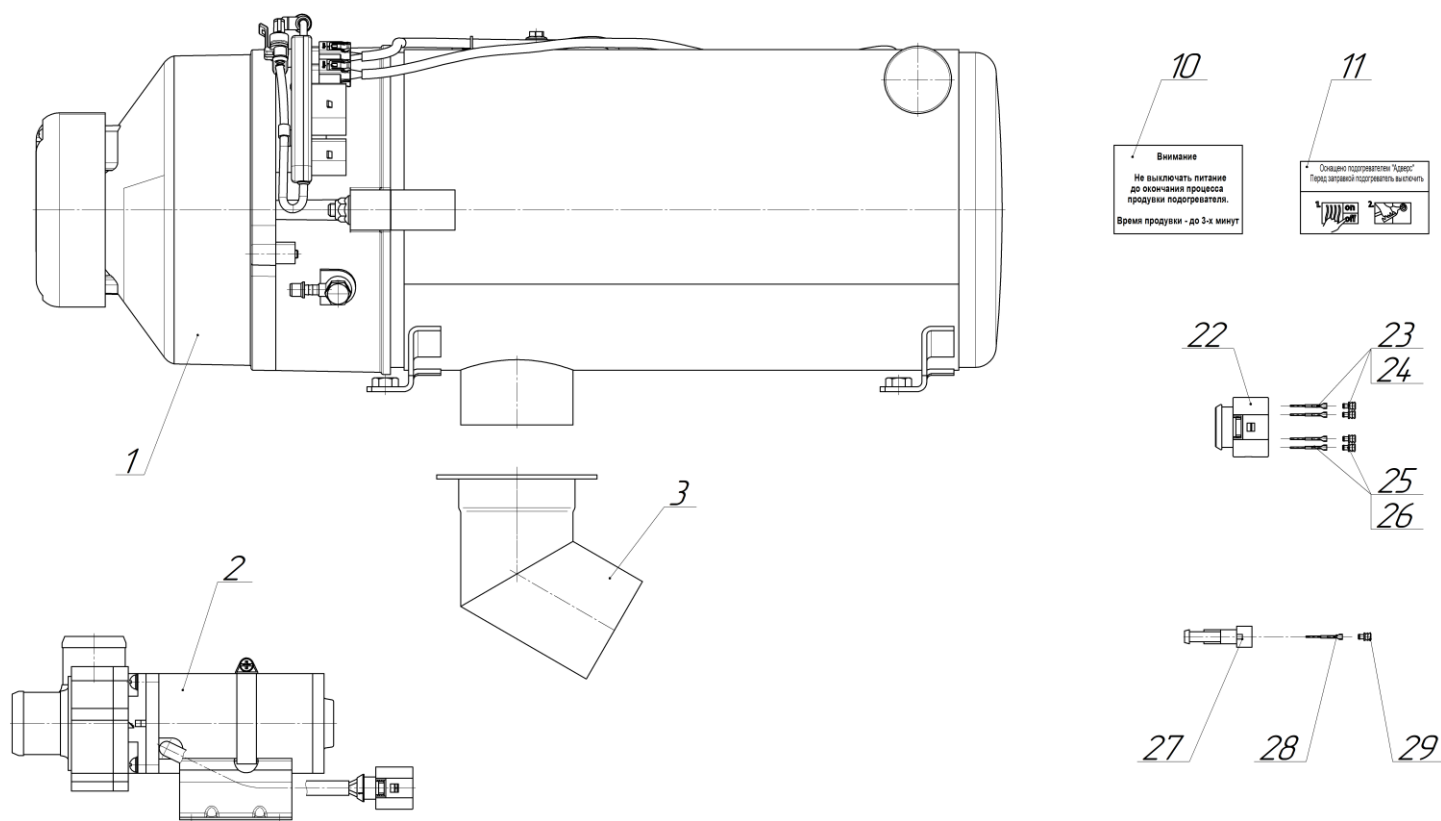


Рис. 1. Схема деления подогревателя

Таблица 1

№ поз	Наименование и заводской номер	Примечание	Комплект подогревателя
			30SP-24-КАВЗ АДВР.436.00.00.000
1	Нагреватель		
	сб.4456*	*снят с производства	1
	сб.6521		1
2	Электродвигатель с насосом		
	сб.6425	П8-А1.24В	1
3	Труба выхлопная		
	сб.6481		1
10	Шильдик		
	д.5002		1
11	Шильдик		
	д.4527		1
22	Колодка гнездовая AMP 638245-1		1
23	Гнездо AMP 929939-1		2
24	Уплотнитель AMP 828904-1		2
25	Гнездо AMP 929937-3		2
26	Уплотнитель AMP 828905-1		2
27	Колодка штыревая AMP 282103-1		1
28	Штырь AMP 282109-1		1
29	Уплотнитель AMP 281934-4		1

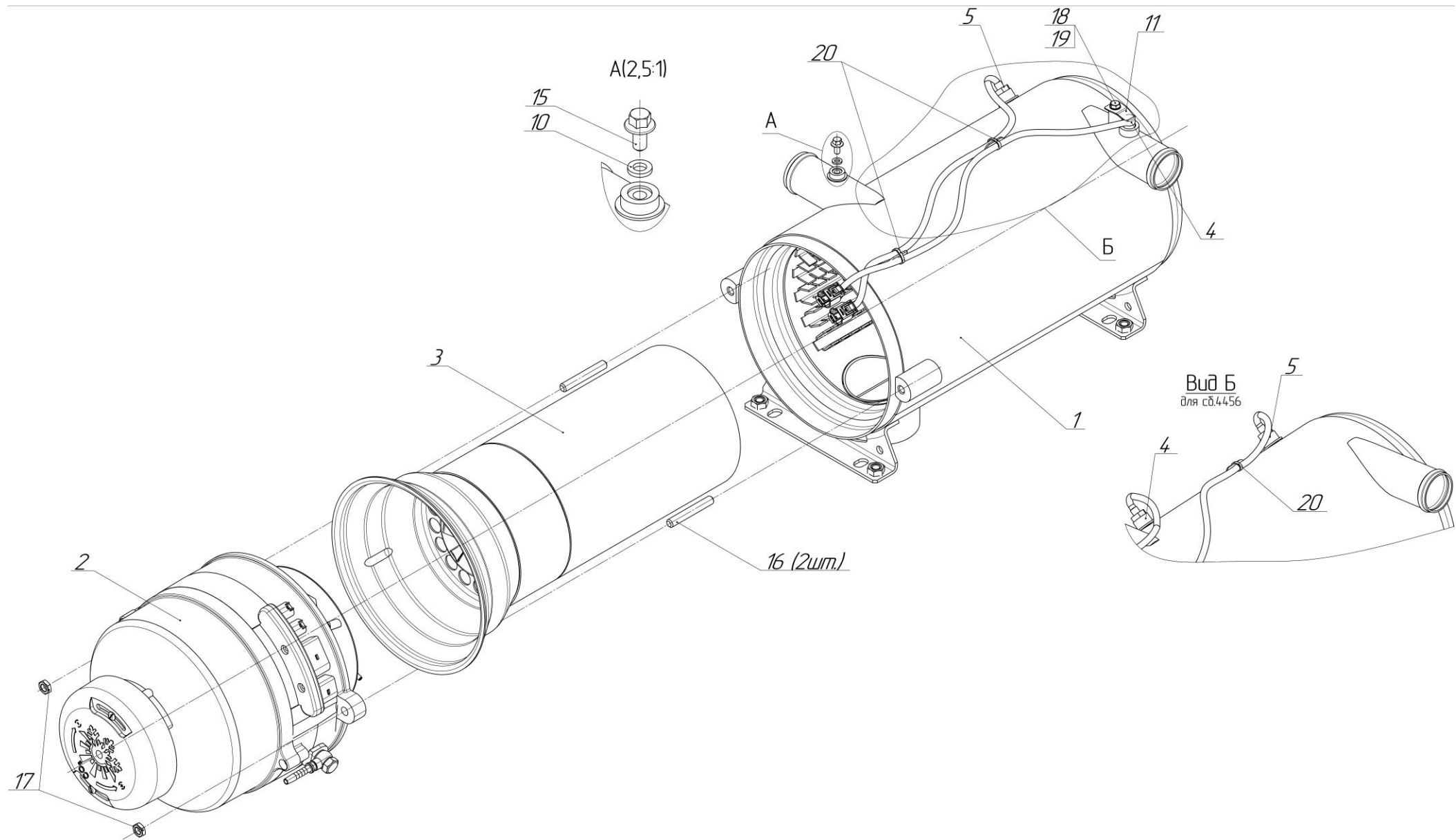


Рис. 2. Схема деления нагревателя

Таблица 2

№ поз	Наименование и заводской номер	Примечание	Нагреватели	
			сб.4456	сб.6521
1	Теплообменник			
	сб.4457		1	-
	сб.6599		-	1
2	Горелка			
	сб.4458		1	-
	сб.6676		-	1
3	Труба жаровая			
	сб.4459		1	1
4	Датчик температуры			
	сб.4473		1	-
	сб.6624		-	1
5	Датчик перегрева			
	сб.4478		1	1
10	Кольцо			
	д.1317		1	1
11	Прижим			
	д.18		-	1
15	Болт с юбкой М5х10 1-38331-218		1	1
16	Шпилька М8х45 ГОСТ 22034-76		2	2
17	Гайка М8 DIN 6927 (шестигранная с фланцем, самоконтрящаяся)		2	2
18	Болт М5х14 ГОСТ 7805-70		-	1
19	Шайба Ø5 ГОСТ 10462-81		-	1
20	Хомут пластиковый 2,5х100		2	2

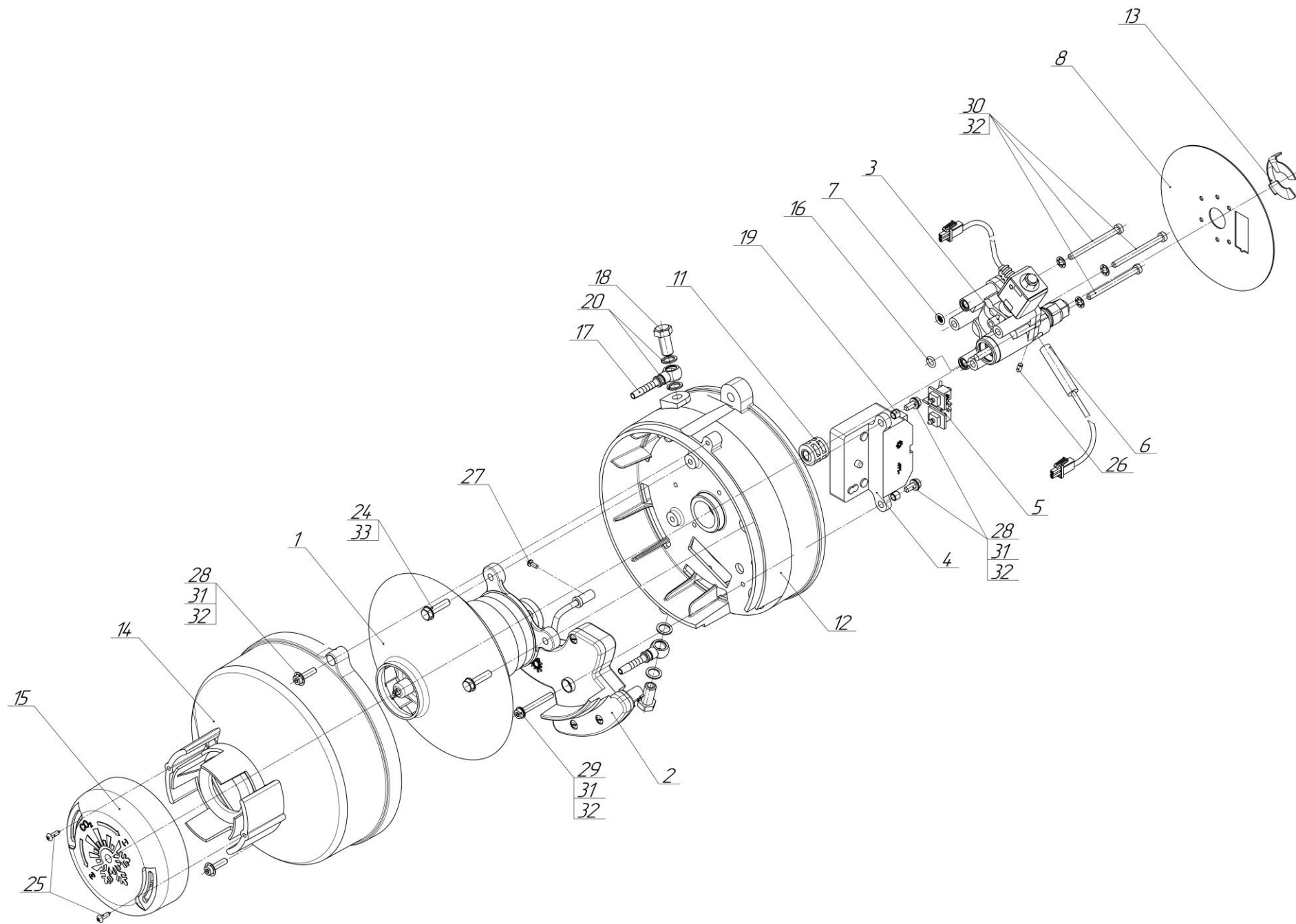


Рис. 3. Схема деления горелки

Таблица 3

№ поз	Наименование и заводской номер	Примечание	Горелка	
			сб.4458	сб.6676
1	Нагнетатель воздуха			
	сб.4561	Электродвигатель ЭД-29-24В	1	1
2	Блок управления			
	сб.4677*	*снят с производства		
	сб.6673*	*снят с производства		
	сб.7898	доп. замена вместо сб.4677 и сб.6673		
	сб.6697*	*снят с производства		1
	сб.7297	доп. замена вместо сб.6697		1
3	Насос топливный			
	сб.4496		1	1
4	Блок зажигания			
	сб.4466		1	1
5	Блок электродов			
	сб.4628		1	1
6	ТЭН			
	сб.4649		1	1
7	Кольцо с фильтром			
	сб.4739		1	1
8	Экран со втулкой			
	сб.4822		1	1
11	Муфта			
	д.4779		1	1
12	Переходник			
	д.4773		1	1
13	Фиксатор			
	д.4916		1	1
14	Кожух вентилятора			
	д.4994		1	1
15	Кожух воздуховода			
	д.4995		1	1
16	Кольцо			
	д.4722		1	1
17	Ниппель кольцевой			
	д.5179		2	2
18	Болт			
	д.5180		2	2
19	Втулка			
	д.4910		2	2
20	Шайба			
	д.5447		4	4
24	Болт М6х20 ГОСТ 7798-70		3	3
25	Винт М3,5х13 DIN 7981		2	2
26	Винт установочный М4х8 DIN 916		1	1

27	Винт М3х6 DIN 7985	1	1
28	Винт М5х20 DIN 912	4	4
29	Винт М5х30 DIN 912	1	1
30	Винт М5х60 DIN 912	3	3
31	Шайба Ø5 ГОСТ 11371-78	5	5
32	Шайба Ø5 ГОСТ 10462-81 (стопорная)	8	8
33	Шайба Ø6 ГОСТ 10462-81 (стопорная)	3	3