

ООО «АДВЕРС»

Россия, 443068, г. Самара,
ул. Ново-Садовая, 106 к.80

Производство

+7(846)263-07-97

Отдел продаж

+7(846)270-68-64; 270-65-09

E-mail: sales@advers.ru

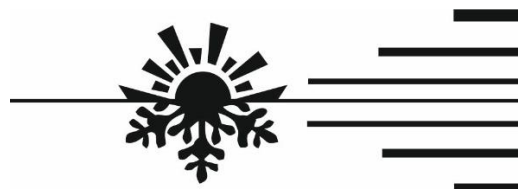
Сервисное обслуживание

+7(846)266-25-39; 266-25-41

+7(846)266-25-42; 266-25-43

E-mail: service@advers.ru

E-mail: support@advers.ru



www.advers.ru

Подогреватель предпусковой газовый 30ТСГ-24

Каталог деталей и сборочных единиц
АДВР.437.00.00.000 КДС

30ТСГ-24

АДВР.437.00.00.000 (сб.6415)

Настоящий каталог деталей и сборочных единиц предназначен для организаций и лиц, занимающихся установкой, ремонтом и обслуживанием подогревателей предпусковых газовых типа 30ТСГ-24.

Каталог состоит из разделов:

- 1) Состав **подогревателя** согласно схеме деления изделия, на составные части представлен на рис. 1 и перечню деталей и сборок – таблица 1.
- 2) Состав **нагревателя** согласно схеме деления изделия, на составные части представлен на рис.2 и перечню деталей и сборок – таблица 2.
- 3) Состав **горелки** согласно схеме деления изделия, на составные части представлен на рис.3 и перечню деталей и сборок – таблица 3.

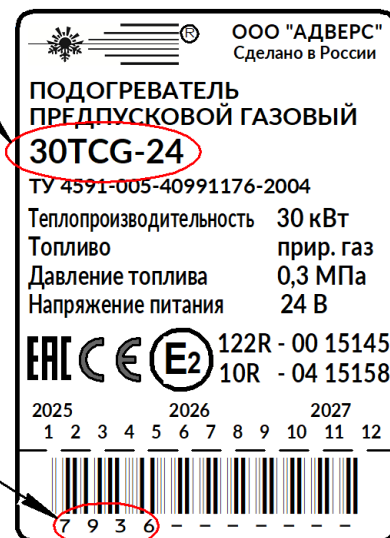
Каталог используется для определения обозначений деталей и узлов, вышедших из строя при эксплуатации подогревателя для заказа на предприятии-изготовителе.

Внимание! Для удобства и простоты заказа деталей и сборочных единиц, необходимо использовать заводские номера, которые указаны в таблицах.

Необходимые данные для быстрой идентификации сборок и деталей:

Тип подогревателя

Заводской номер нагревателя



По вопросам технического обслуживания обращаться г.Самара (т. +7(846)207-05-20) или на сайт www.advers.ru в раздел форум.

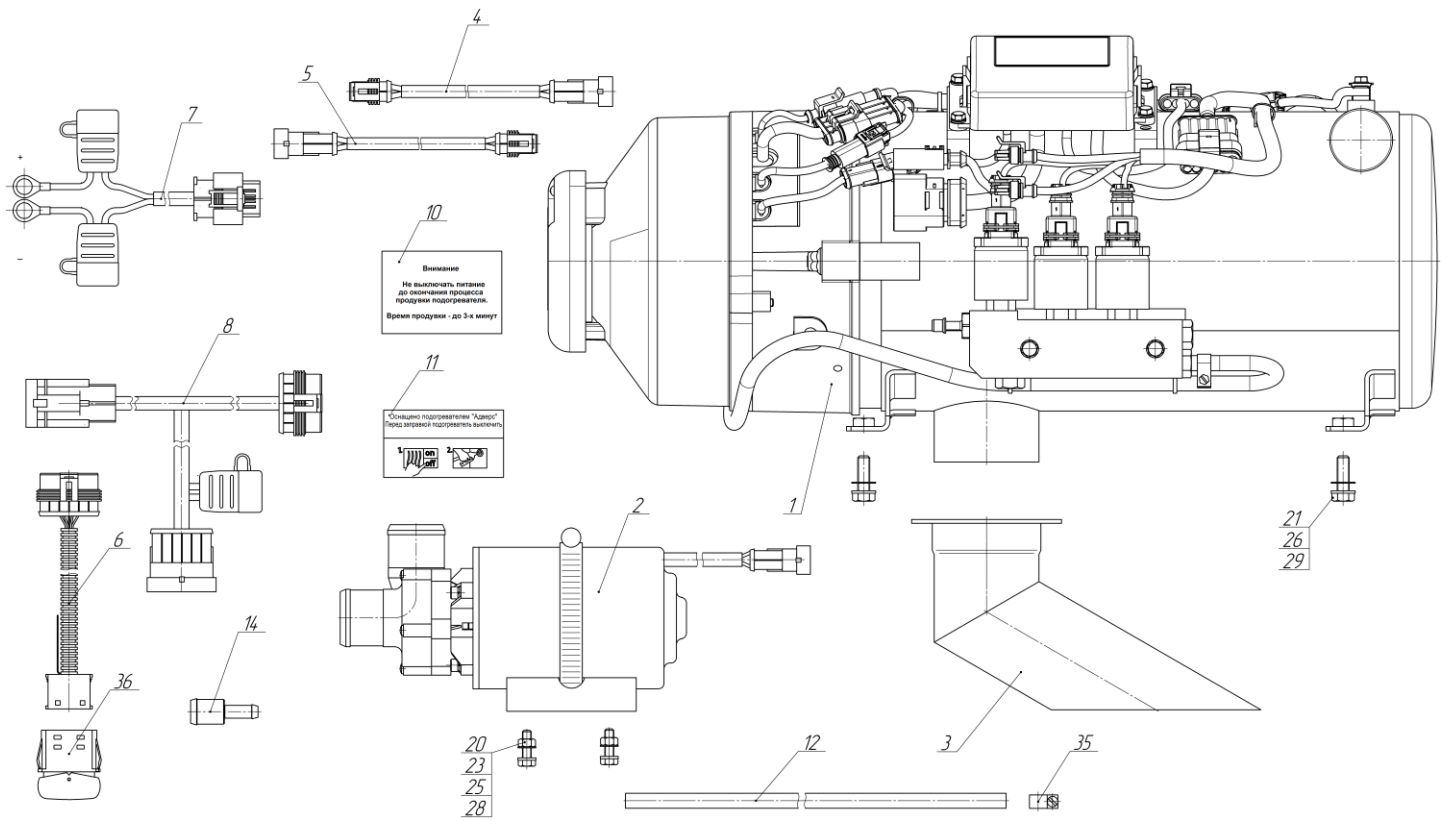


Рис. 1. Схема деления подогревателя

Таблица 1

№ поз	Наименование и заводской номер	Примечание	Подогреватель
			30TCG-24 АДВР.437.00.00.000
1	Нагреватель		
	сб.7936		1
2	Электродвигатель с насосом П8.24В		
	сб.5675		1
3	Труба выхлопная		
	сб.4763		1
4	Жгут клапана		
	сб.4333	L=1000 мм	2
5	Жгут переходный		
	сб.3734	L=5000 мм	1
6	Жгут кнопки		
	сб.4696	L=18000 мм	1
7	Жгут питания		
	сб.2017	L=5000 мм	1
8	Жгут		
	сб.7937		1
10	Шильдик		
	д.5002		1
11	Шильдик		
	д.4527		1
12	Топливопровод		
	д.6478 или д.8309	Рукав газовый PARKER 5x10, L=1000 мм или Рукав газовый THUNDERFLEX 5x10, L=1000 мм (допустимая замена д.6478)	1
13	Штуцер переходной		
	д.4955		2

№ поз	Наименование и заводской номер	Примечание	Подогреватель
			30TCG-24 АДВР.437.00.00.000
20	Болт М6х20 ГОСТ 7798-70		4
21	Болт М8х25 ГОСТ 7798-70		4
23	Гайка М6 ГОСТ 5915-70		4
25	Шайба Ø6 ГОСТ 11371-78		4
26	Шайба Ø8 ГОСТ 11371-78		4
28	Шайба Ø6 ГОСТ 10462-81		4
29	Шайба Ø8 ГОСТ 10462-81		4
35	Хомут Mikalor mini 10/9 C7 W1		2
36	Выключатель ПКл.02.52.24.з.о. Ф5.3709.011-77		1

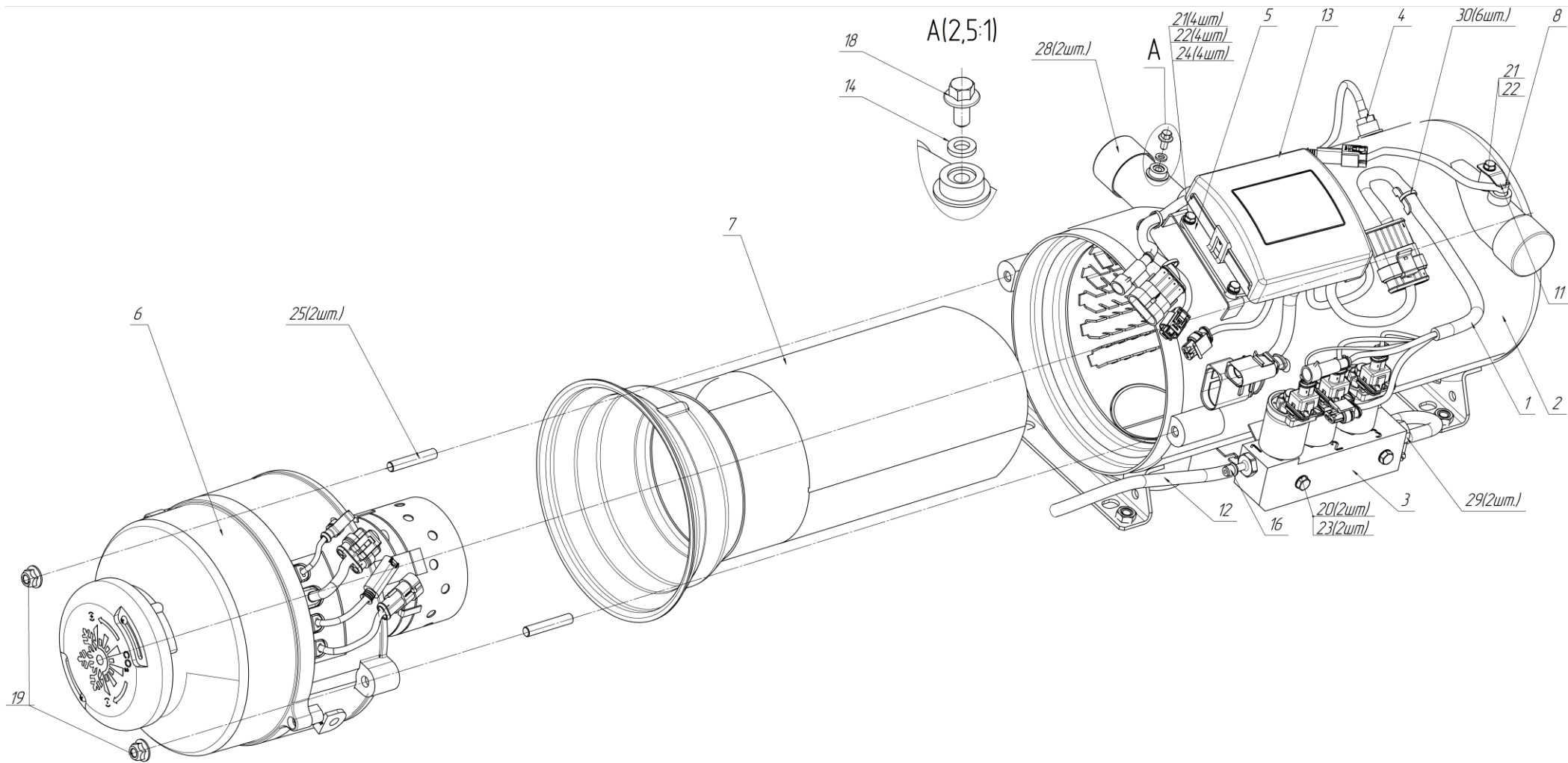


Рис. 2. Схема деления нагревателя

Таблица 2

№ поз	Наименование и заводской номер	Примечание	Нагреватель
			сб.7936
1	Жгут клапанов		
	сб.6553		1
2	Теплообменник		
	сб.10037		1
3	Блок низкого давления		
	сб.6456		1
4	Датчик перегрева		
	сб.6508		1
5	Блок управления		
	сб.7938		1
6	Горелка		
	сб.6417		1
7	Труба жаровая		
	сб.6459		1
8	Датчик температуры		
	сб.6606		1
11	Прижим		
	д.18		1
12	Топливопровод		
	д.10836	Рукав газовый THUNDERFLEX 5x10, L=750 мм	1
13	Крышка блока управления		
	д.1139		1
14	Кольцо		
	д.11139		1
18	Болт М5х10 с фланцем с насечками DIN 6921		2
19	Гайка М8 с фланцем с насечками DIN 6923		2
20	Болт М6х45 ГОСТ 7798-70		2
21	Болт М5х14 ГОСТ 7805-70		4
22	Шайба Ø5 ГОСТ 10462-81		4
23	Шайба Ø6 ГОСТ 10462-81		2
24	Шайба Ø5 ГОСТ 11371-78		4
25	Шпилька М8х45.58.016 ГОСТ 22034-76		2
28	Заглушка ТХТ40		2
29	Хомут Mikalor mini 10/9 С7W1		2
30	Хомут пластиковый 2,5х100		6

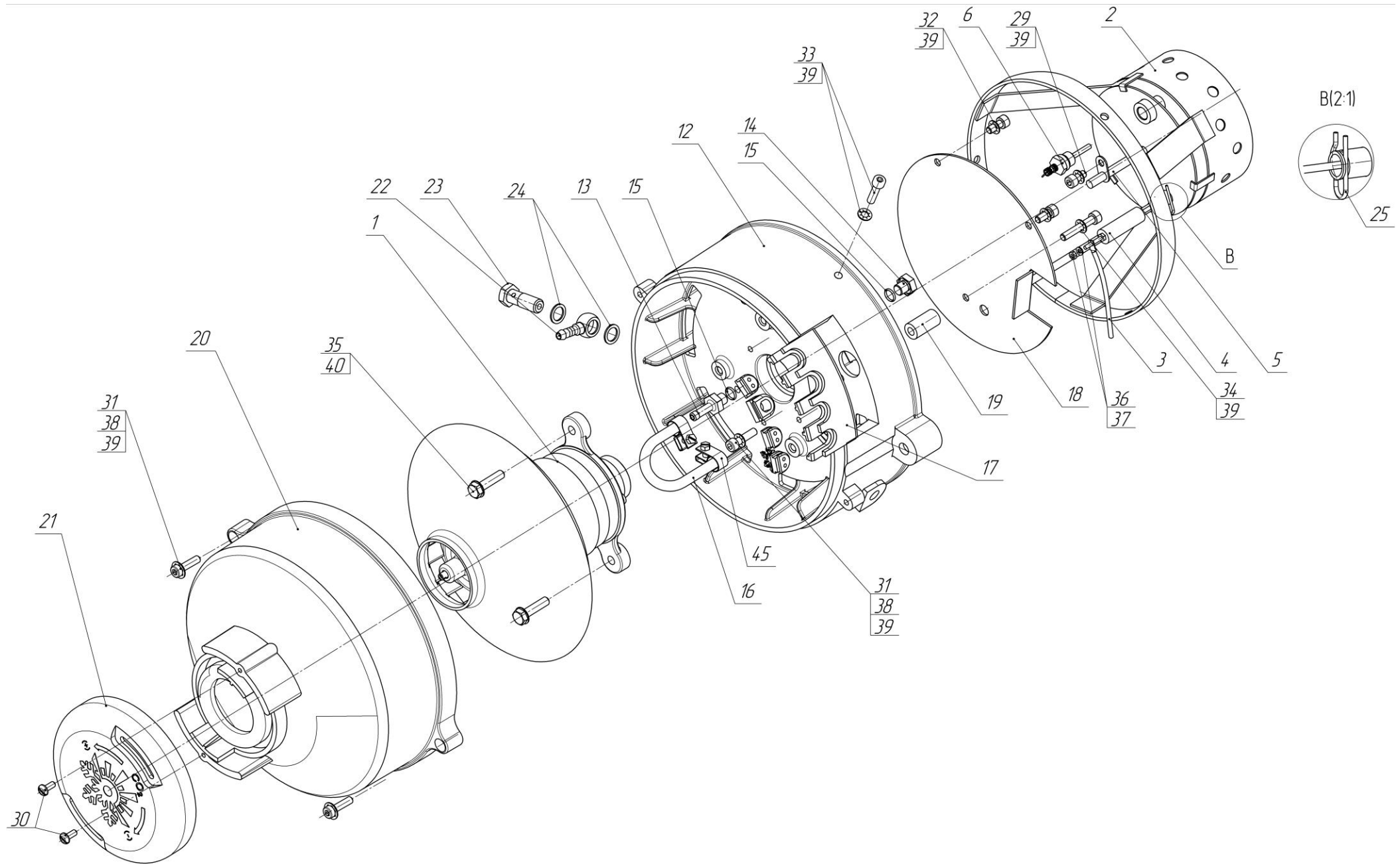


Рис. 3. Схема деления горелки

№ поз	Наименование и заводской номер	Примечание	Горелка
			сб.6417
1	Нагнетатель воздуха		
	сб.6452	Электродвигатель ЭД-29G-24В	1
2	Камера сгорания		
	сб.6502		1
3	Жгут зонда		
	сб.6496		1
4	Зонд		
	сб.6506		1
5	Индикатор пламени		
	сб.6498		1
6	Свеча		
	сб.6497		1
12	Переходник		
	д.6990		1
13	Штуцер		
	д.6991		1
14	Заглушка		
	д.6992		1
15	Кольцо		
	д.9		2
16	Топливопровод		
	д.8303	Рукав газовый THUNDERFLEX 5x10, L=100±2мм	1
17	Вставка		
	д.6994		1
18	Экран		
	д.6995		1
19	Втулка		
	д.6996		1
20	Кожух вентилятора		
	д.7019		1
21	Крышка воздуховода		
	д.7020		1
22	Ниппель кольцевой		
	д.11280		1
23	Болт		
	д.5180		1
24	Шайба		
	д.5447		2
25	Прижим		
	д.516		1
29	Винт 5x10 DIN 7985		1
30	Винт 4,2x13 DIN 968 или Винт 3,5x13 DIN 7981		2
31	Винт M5x20 DIN 912		3
32	Винт 5x12 DIN 912		2
33	Винт M5x20 DIN 7500 CE		3

№ поз	Наименование и заводской номер	Примечание	Горелка
			сб.6417
34	Винт М5х30 DIN 912		1
35	Болт М6х20 ГОСТ 7798-70		3
36	Гайка М2.5 ГОСТ 5915-70		2
37	Шайба Ø2.5 ГОСТ 10462-81		1
38	Шайба Ø5 ГОСТ 11371-78		3
39	Шайба Ø5 ГОСТ 10462-81		10
40	Шайба Ø6 ГОСТ 10462-81		3
45	Хомут Mikalor mini 10/9 C7W1		2