

**ООО «АДВЕРС»**

Россия, 443068, г. Самара, ул. Ново-Садовая, 106

**Производство**

+7(846)263-07-97

**Отдел продаж**

+7(846)270-68-64; 270-65-09

E-mail: [sales@advers.ru](mailto:sales@advers.ru)

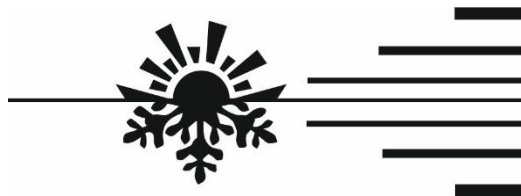
**Сервисное обслуживание**

+7(846)266-25-39; 266-25-41

+7(846)266-25-42; 266-25-43

E-mail: [service@advers.ru](mailto:service@advers.ru)

E-mail: [support@advers.ru](mailto:support@advers.ru)



[www.advers.ru](http://www.advers.ru)

## **Подогреватели предпусковые дизельные**

**14ТС-10-24-5650**

**14ТС-10-24-6865**

**14ТС-10-12-7940**

**14ТС-10-12-8565**

**14ТС-10-12-8540**

**14ТС-10-12-5665**

**14ТС-10-24-7825**

**14ТС-10-24-8550**

**14ТС-10-24-8535**

**14ТС-10-12-8890**

Каталог деталей и сборочных единиц  
АДВР.365.00.00.000 КДС

Октябрь 2024

Настоящий каталог деталей и сборочных единиц предназначен для организаций и лиц, занимающихся установкой, ремонтом и обслуживанием подогревателей предпусковых дизельных 14ТС-10-24 и 14ТС-10-12.

Каталог состоит из разделов:

- 1) Состав предпусковых **подогревателей** дизельных согласно схеме деления изделия на составные части – рис. 1 и перечню деталей и сборок – таблица 1:
- 2) Состав **нагревателей** с блоками управления согласно схеме деления изделия на составные части представлен на рис.2 и перечню деталей и сборок – таблица 2.

Каталог используется для определения обозначений деталей и узлов, вышедших из строя при эксплуатации подогревателя. Числа в ячейках указывают количество шт. в стандартной комплектации изделия.

**Внимание!** Для удобства и простоты заказа деталей и сборочных единиц, **необходимо использовать заводские номера, которые указаны в таблицах.**

**Номер нагревателя – первые четыре цифры в штрих-коде на этикетке нагревателя.**

По вопросам технического обслуживания обращаться г.Самара (т. +7(846)207-05-20) или на сайт [www.advers.ru](http://www.advers.ru) в раздел форум.

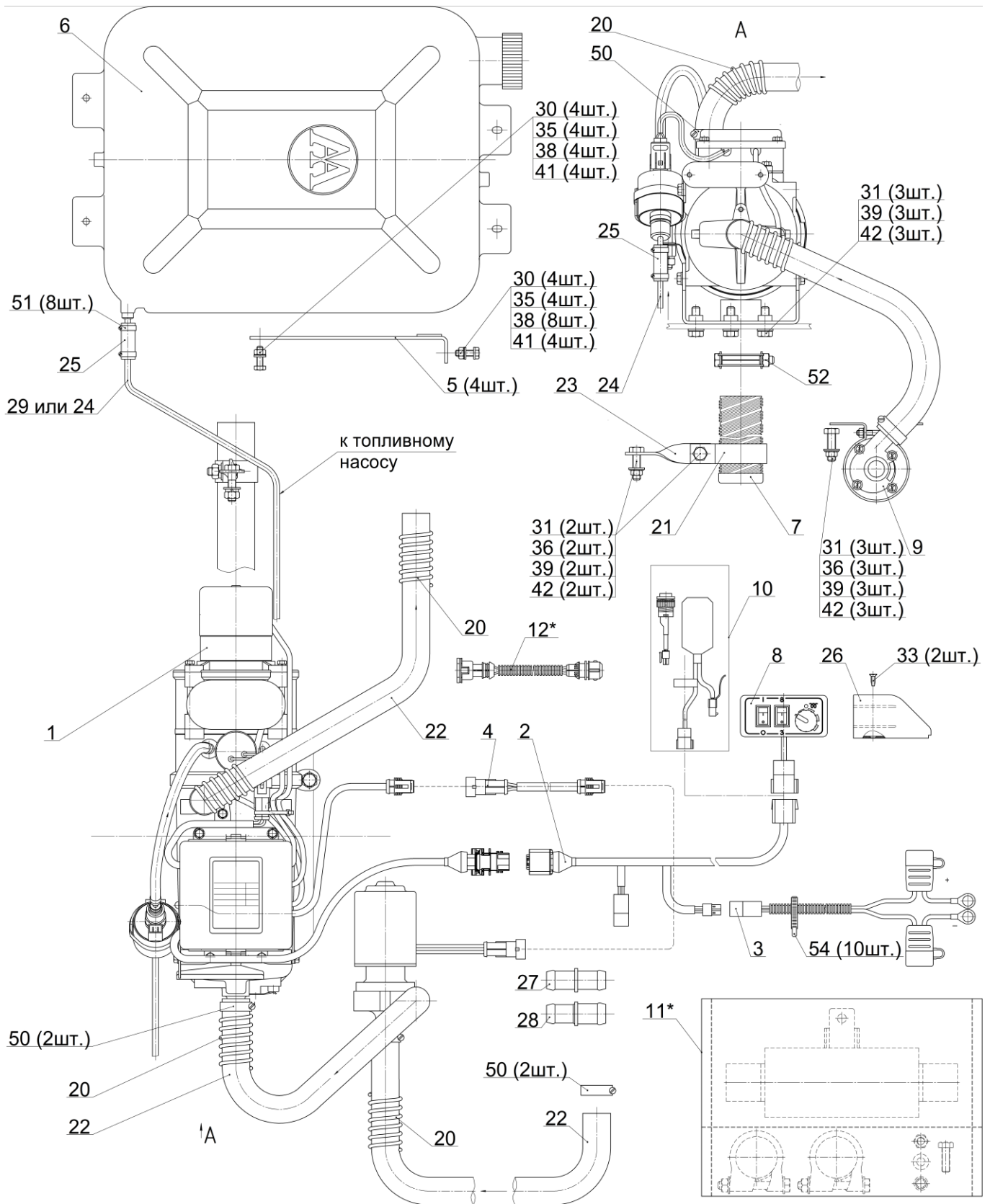


Рис.1- Схема деления подогревателя

Таблица 1

№ поз	Наименование и обозначение сборочных единиц и деталей	Заводской №	Примечание	Комплект подогревателя									
				14ТС-10-24-5650	14ТС-10-12-5665	14ТС-10-24-6865	14ТС-10-24-7825	14ТС-10-12-7940	14ТС-10-24-8550	14ТС-10-12-8565	14ТС-10-24-8535	14ТС-10-12-8540	14ТС-10-12-8890
	Порядковый № подогревателя			1	2	3	4	5	6	7	8	9	10
1	Нагреватель												
	АДВР.365.01.00.000	сб.5651	24В (снят с производства)	1									
	АДВР.365.01.00.000-01	сб.5666	12В (снят с производства)		1								
	АДВР.365.03.00.000	сб.6681	24В	1			1						
	АДВР.365.03.00.000-01	сб.6696	12В		1			1					
	АДВР.467.01.00.000	сб.6866	24В			1							
	АДВР.365.05.00.000	сб.8551	24В						1		1		
	АДВР.365.05.00.000-01	сб.8566	12В							1		1	
	АДВР.613.01.00.000	сб.8891	12В										1
2	Жгут												
	АДВР.365.02.00.000	сб.5454		1	1	1	1	1	1	1	1	1	1
3	Жгут питания												
	10ТС.451.03.00.00.000	сб.73-01		1		1	1		1		1		
	АДВР.038.02.00.000	сб.1002			1			1		1		1	1
4	Жгут для помпы												
	10ТС.451.14.00.00.000	сб.76		1	1	1	1	1					
	АДВР.188.07.00.000	сб.2969							1	1	1	1	1
5	Уголок с прокладкой												
	АДВР.016.02.00.000	сб.292		4	4		4	4	4	4	4	4	4
6	Бак топливный БТ13												
	АДВР.046.01.00.000-01	сб.1065		1	1		1	1	1	1	1	1	1
7	Труба выхлопная												
	АДВР.051.01.00.000-01	сб.2321		1	1	1	1	1	1	1	1	1	1

№ поз	Наименование и обозначение сборочных единиц и деталей	Заводской №	Примечание	Комплект подогревателя									
				14ТС-10-24-5650	14ТС-10-12-5665	14ТС-10-24-6865	14ТС-10-24-7825	14ТС-10-12-7940	14ТС-10-24-8550	14ТС-10-12-8565	14ТС-10-24-8535	14ТС-10-12-8540	14ТС-10-12-8890
	Порядковый № подогревателя			1	2	3	4	5	6	7	8	9	10
8	Пульт управления ПУ-4МР												
	АДВР.107.00.00.000	сб.1770		1	1	1			1	1			1
9	Электродвигатель с насосом												
	АДВР.133.00.00.000	сб.2175	П6.24В	1		1	1						
	АДВР.133.00.00.000-01	сб.2760	П6.12В		1			1					
	АДВР.156.00.00.000-02	сб.4653	П7-Т.24В						1		1		
	АДВР.156.00.00.000-03	сб.4654	П7-Т.12В							1		1	1
10	Адаптер (BLE-Adapter)												
	АДВР.453.00.00.000-01	сб.7470					1	1			1	1	
11	Глушитель (монтажный комплект)												
	АДВР.098.72.00.000	сб.4016	Опция	1	1	1	1	1	1	1	1	1	1
12	Жгут топливного насоса												
	АДВР.144.10.00.000	сб.4071	Опция	1	1	1	1	1	1	1	1	1	1
20	Оболочка												
	10ТС.451.00.00.00.003-03	д.4903		1	1	1	1	1	1	1	1	1	1
21	Хомут												
	АДВР.051.00.00.003	д.2206		1	1	1	1	1	1	1	1	1	1
22	Трубопровод												
	10ТС.451.00.00.00.008	д.8	Рукав 40У18-7 L=3,0м	1	1	1	1	1	1	1	1	1	8
23	Кронштейн												
	10ТС.451.00.00.00.015	д.132		1	1	1	1	1	1	1	1	1	1
24	Топливопровод												
	10ТС.451.00.00.00.017-02	д.73	Трубка ПА11-6,0-1,0 L=5,0м	1	1	1	1	1	1	1	1	1	1

№ поз	Наименование и обозначение сборочных единиц и деталей	Заводской №	Примечание	Комплект подогревателя									
				14ТС-10-24-5650	14ТС-10-12-5665	14ТС-10-24-6865	14ТС-10-24-7825	14ТС-10-12-7940	14ТС-10-24-8550	14ТС-10-12-8565	14ТС-10-24-8535	14ТС-10-12-8540	14ТС-10-12-8890
	Порядковый № подогревателя			1	2	3	4	5	6	7	8	9	10
25	Рукав резиновый												
	10ТС.451.00.00.00.020	д.1475	Рукав топливный 5,0-10,5-1,2 L=0.25м	1	1	1	1	1	1	1	1	1	1
26	Кожух												
	АДВР.025.00.00.010	д.194		1	1	1			1	1			1
27	Патрубок прямой 18x18												
	АДВР.200.00.00.002	д.3489		1	1	1	1	1	1	1	1	1	1
28	Патрубок прямой 18x20												
	АДВР.200.00.00.002-01	д.4957		1	1	1	1	1	1	1	1	1	1
29	Топливопровод												
	АДВР.025.00.00.060	д.5535	доп. вместо д.73	1	1	1	1	1					1
30	Болт М6x20 ГОСТ 7798-79			8	8		8	8	8	8	8	8	8
31	Болт М8x25 ГОСТ 7798-79			8	8	8	8	8	8	8	8	8	8
33	Винт 3,5x13 DIN 7982			2	2	2			2	2			2
35	Гайка М6 ГОСТ 5915-70			8	8		8	8	8	8	8	8	8
36	Гайка М8 ГОСТ 5915-70			5	5	5	5	5	5	5	5	5	5
38	Шайба 6 ГОСТ 11371-78			8	8		8	8	8	8	8	8	8
39	Шайба 8 ГОСТ 11371-78			8	8	8	8	8	8	8	8	8	8
41	Шайба 6 ГОСТ 10462-81 (стопорная)			12	12		12	12	12	12	12	12	12
42	Шайба 8 ГОСТ 10462-81 (стопорная)			8	8	8	8	8	8	8	8	8	8
50	Хомут Mikalor 20x32/9 С7W1			5	5	5	5	5	5	5	5	5	5
51	Хомут Mikalor mini 10/9			8	8	8	8	8	8	8	8	8	8
52	Хомут универсальный 250-945-В-45			1	1	1	1	1	1	1	1	1	1
54	Хомут пластиковый 250x4,5			10	10	10	10	10	10	10	10	10	10

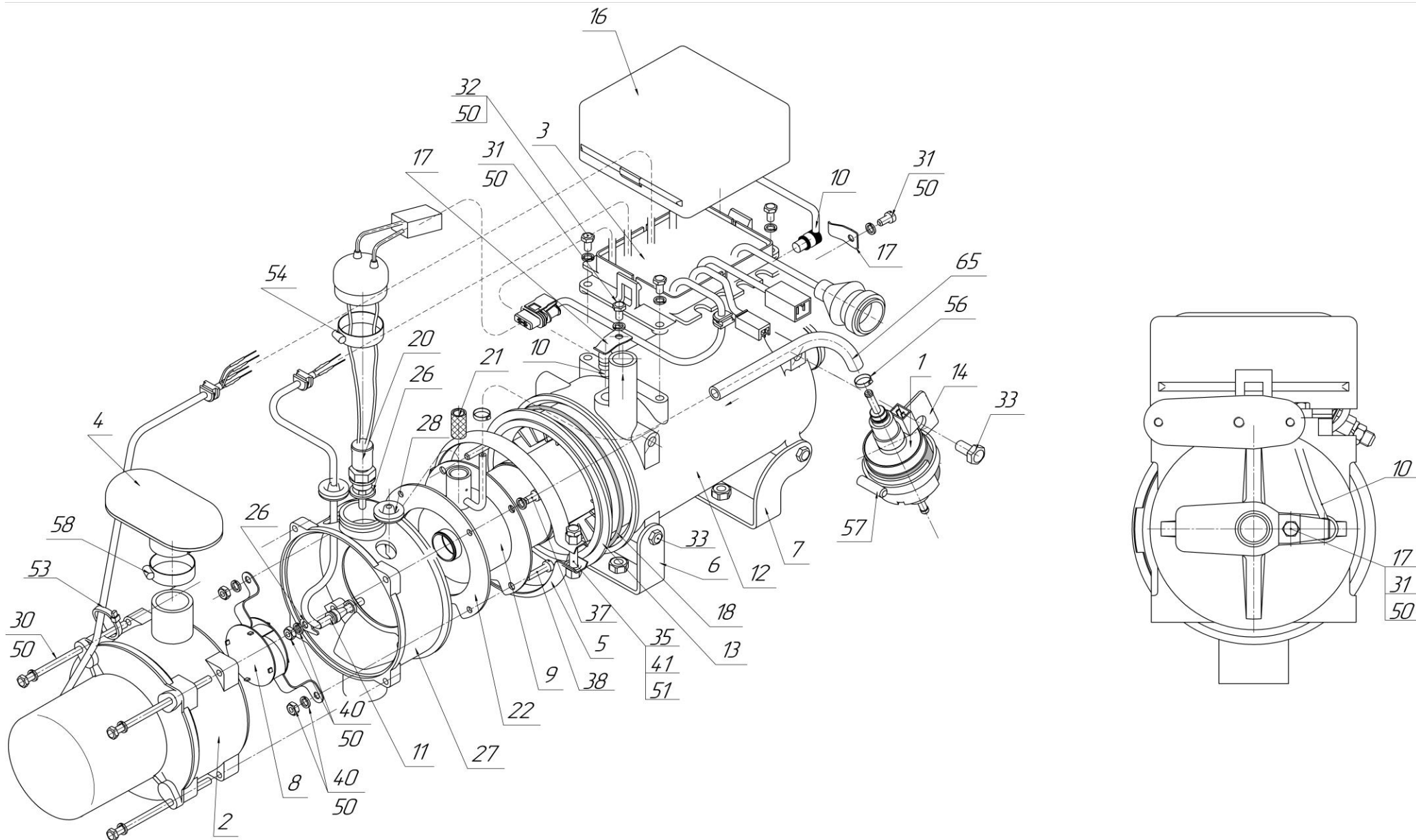


Рис.2 - Схема деления нагревателя

Таблица 2

№ поз	Наименование и обозначение сборочных единиц и деталей	Заводской №	Примечание	Нагреватели							
				сб.5651	сб.5666	сб.6681	сб.6696	сб.6866	сб.8551	сб.8566	сб.8891
	Порядковый № подогревателя			1	2	3	4	5	6	7	8
1	Насос топливный										
	АДВР.209.00.00.000-03	сб.3645	ТН9-6,8-24В	1		1		1	1		
	АДВР.209.00.00.000-02	сб.3640	ТН9-6,8-12В		1		1			1	1
2	Нагнетатель воздуха										
	АДВР.365.01.01.100	сб.5656		1		1		1	1		
	АДВР.365.01.01.100-01	сб.5669			1		1			1	
	14ТС.451.14.03.01.000-01	сб.1629									1
	14ТС.451.01.01.02.000	сб.227	Улитка	1	1	1	1	1	1	1	1
	14ТС.451.01.01.02.000-01	сб.239	Улитка	1	1	1	1	1	1	1	1
3	Блок управления										
	АДВР.365.01.02.000	сб.5653		1				1			
	АДВР.365.01.02.000-01	сб.5668			1						
	АДВР.365.03.02.000	сб.6683	(снят с производства)			1		1			
	АДВР.365.03.02.000-01	сб.6698	(снят с производства)				1				
	АДВР.365.03.03.000	сб.7118				1					
	АДВР.365.03.03.000-01	сб.7154					1				
	АДВР.365.05.01.000	сб.8552							1		
	АДВР.365.05.01.000-01	сб.8567								1	
	АДВР.613.01.01.000	сб.8892									1
4	Воздухозаборник										
	14ТС.451.01.11.00.000	сб.207		1	1	1	1	1	1	1	1
5	Хомут										
	10ТС.451.01.05.00.000	сб.14		1	1	1	1	1	1	1	1
6	Кронштейн правый										
	14ТС.451.01.05.00.000	сб.105		1	1	1	1	1	1	1	1
7	Кронштейн левый										
	14ТС.451.01.06.00.000	сб.106		1	1	1	1	1	1	1	1



№ поз	Наименование и обозначение сборочных единиц и деталей	Заводской №	Примечание	Нагреватели								
				сб.5651	сб.5666	сб.6681	сб.6696	сб.6866	сб.8551	сб.8566	сб.8891	
8	Завихритель											
	14ТС.451.12.01.04.000	сб.65		1	1	1	1	1	1	1	1	1
9	Камера сгорания											
	14ТС.451.01.01.01.000	сб.238		1	1	1	1	1	1	1	1	1
10	Датчик (температуры и перегрева)											
	АДВР.365.01.03.000	сб.5654		2	2	2	2	2	2	2		
	14ТС.451.01.07.00.000	сб.160-01										2
11	Индикатор пламени											
	АДВР.365.01.01.200	сб.5657		1	1	1	1	1	1	1		
	АДВР.038.01.01.500	сб.1914										1
12	Корпус											
	10ТС.451.01.00.00.001	д.13	или д.13К	1	1	1	1			1	1	1
	АДВР.159.01.00.001	д.2438						1				
13	Теплообменник											
	АДВР.038.01.00.002	д.1138		1	1	1	1					1
	АДВР.038.01.00.002-01	д.4800						1	1	1		
14	Кронштейн											
	АДВР.051.00.00.011	д.4285		1	1	1	1	1	1	1	1	1
16	Крышка блока управления											
	АДВР.038.01.00.003	д.1139	Пластиковый БУ	1	1	1	1	1	1	1	1	1
17	Прижим											
	10ТС.451.01.00.00.006	д.18		2	2	2	2	2	2	2	2	2
18	Кольцо											
	10ТС.451.01.00.00.012	д.59		1	1	1	1	1	1	1	1	1
20	Свеча											
	АДВР.196.00.00.000	сб.3000		1	1	1	1	1	1	1	1	1
21	Сетка											
	10ТС.451.01.01.04.000	сб.49		1	1	1	1	1	1	1	1	1

№ поз	Наименование и обозначение сборочных единиц и деталей	Заводской №	Примечание	Нагреватели							
				сб.5651	сб.5666	сб.6681	сб.6696	сб.6866	сб.8551	сб.8566	сб.8891
22	Прокладка для камеры сгорания										
	10ТС.451.01.00.00.004	д.16		1	1	1	1	1	1	1	1
26	Шайба свечная										
	14ТС.451.12.01.00.001	д.198		1	1	1	1	1	1	1	1
27	Переходник										
	АДВР.038.01.01.001	д.1141	или д.248	1	1	1	1	1	1	1	1
28	Уплотнение										
	100.ТС.451.01.00.00.010	д.21		1	1	1	1	1	1	1	1
30	Болт М5х80 DIN 912			4	4	4	4	4	4	4	4
31	Болт М5х10 ГОСТ 7805-70			2	2	2	2	2	2	2	2
32	Болт М5х14 ГОСТ 7805-70			4	4	4	4	4	4	4	4
33	Винт 6х16 DIN 7500D (саморез)			5	5	5	5	5	5	5	5
35	Болт М8х70 ГОСТ 7798-70			1	1	1	1	1	1	1	1
37	Болт М5х20 ГОСТ 7805-70			1	1	1	1	1	1	1	1
38	Болт М5х25 ГОСТ 7805-70			3	3	3	3	3	3	3	3
40	Гайка М5 ГОСТ 5915-70			3	3	3	3	3	3	3	3
41	Гайка М8 ГОСТ 5915-70			1	1	1	1	1	1	1	1
44	Шайба плоская 5 ГОСТ 11371-78			4	4	4	4	4	4	4	4
50	Шайба 5 (зубчатая) ГОСТ 10462-81			6	6	6	6	6	6	6	6
51	Шайба 8 (зубчатая) ГОСТ 10462-81			2	2	2	2	2	2	2	2
53	Хомут пластиковый 98х2,5			2	2	2	2	2	2	2	2
54	Хомут Mikalor 25х40			2	2	2	2	1	2	1	2
56	Хомут Mikalor mini 10/9			2	2	2	2	2	2	2	2
58	Хомут Mikalor 20х32			1	1	1	1	1	1	1	1
65	Рукав резиновый										
	14ТС.451.01.00.00.011-01	д.3190	L=250	1	1	1	1	1	1	1	1