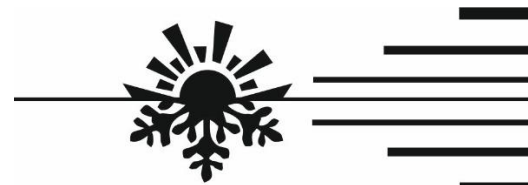


ООО «АДВЕРС»
Россия, 443068, г. Самара,
ул. Ново-Садовая, 106

Производство
+7(846)263-07-97

Отдел продаж
+7(846)270-68-64; 270-65-09
E-mail: sales@advers.ru

Сервисное обслуживание
+7(846)266-25-39; 266-25-41
+7(846)266-25-42; 266-25-43
E-mail: garant@advers.ru
E-mail: support@advers.ru



www.advers.ru

Подогреватели предпусковые дизельные:

14ТС-10-12-4910
14ТС-10-24-СТ-Н1
14ТС-10-24-СТ-Н2
14ТС-10-24-СТ-Н3

Каталог деталей и сборочных единиц

Настоящий каталог деталей и сборочных единиц предназначен для организаций и лиц, занимающихся установкой, ремонтом и обслуживанием подогревателей предпусковых дизельных типа 14ТС-10 устанавливаемые на автомобили

Каталог состоит из разделов:

1) Состав предпусковых **подогревателей** дизельных согласно схеме деления изделия на составные части – рис. 1 и перечню деталей и сборок – таблица 1.

2) Состав промежуточных сборок – **нагревателя с кронштейном** согласно схеме деления изделия на составные части представлены на рис.2 – рис.5 и перечню деталей и сборок см. таблицы 2 – 5.

3) Состав **нагревателей** с блоками управления, расположенными в металлическом или пластиковом корпусе согласно схеме деления изделия на составные части представлен на рис.6 и перечню деталей и сборок – таблица 6.

Каталог используется для определения обозначений деталей и узлов вышедших из строя при эксплуатации подогревателя. Числа в ячейках указывают количество шт. в стандартной комплектации изделия.

Внимание! Для удобства и простоты заказа деталей и сборочных единиц, необходимо использовать заводские номера, которые указаны в таблицах.

По вопросам технического обслуживания обращаться г.Самара (т. +7(846)207-05-20) или на сайт www.advers.ru в раздел форум.

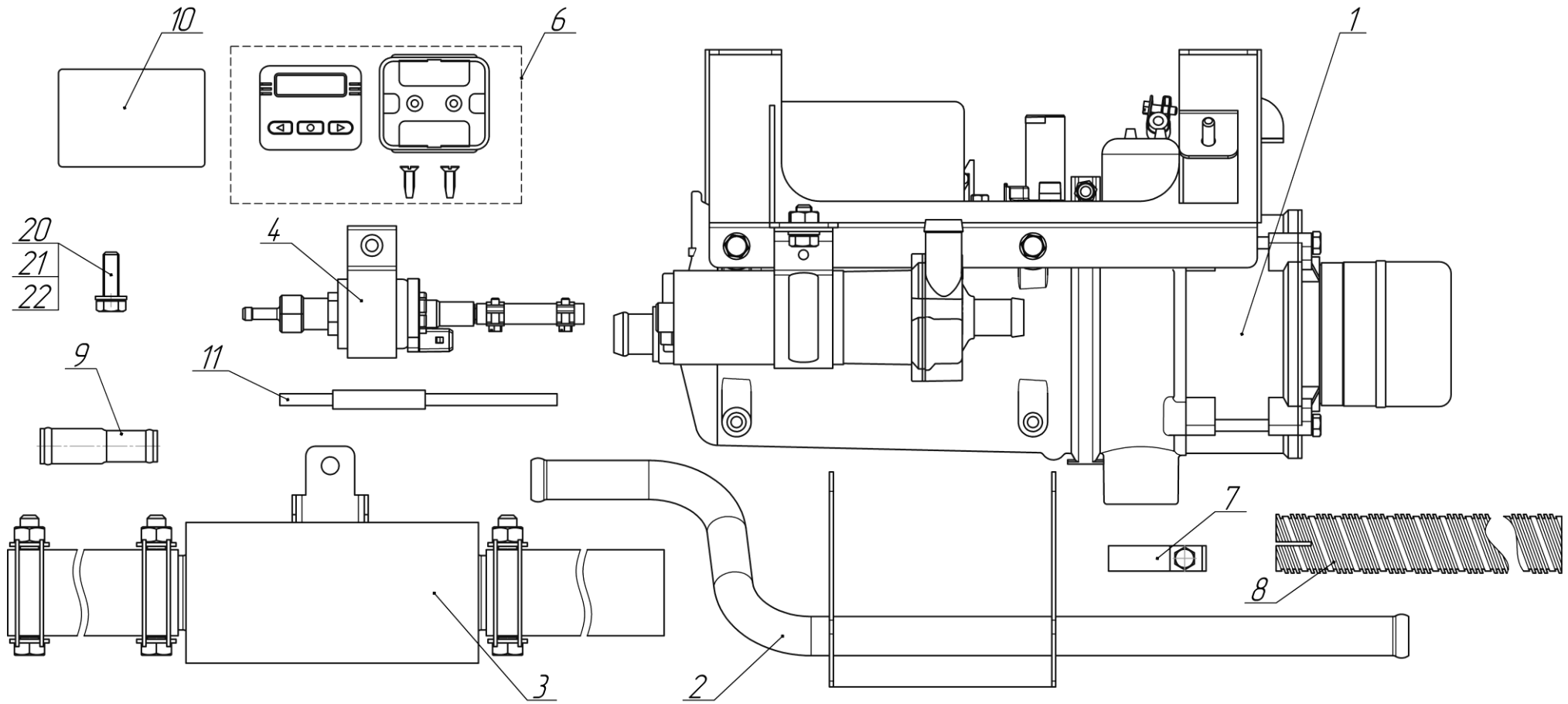


Рис.1- Схема деления подогревателя

Таблица 1

№ поз	Наименование, обозначение и заводской номер			Примечание	Подогреватели			
					14ТС-10-12-4910 АДВР.285.00.00.000	14ТС-10-24-СТ-Н1 АДВР.138.00.00.000	14ТС-10-24-СТ-Н2 АДВР.138.00.00.000-01	14ТС-10-24-СТ-Н3 АДВР.138.00.00.000-02
	Порядковый № подогревателя				1	2	3	4
1	Блок нагревателя							
	АДВР.285.01.00.000	сб.4911	12В		1			
	АДВР.138.01.00.000	сб.3856	24В			1		
	АДВР.138.01.00.000-01	сб.4441	24В				1	1
2	Кронштейн с трубками							
	АДВР.285.02.00.000	сб.4924			1			
3	Глушитель							
	АДВР.285.03.00.000	сб.4926	L=0,955м		1			
4	Насос топливный (в сборе)							
	АДВР.285.04.00.000	сб.4927	Насос топливный ТН11-6,8мл-12В Хомут Муфта Хомут Mikalor 10/9 (2шт.)	сб.4160 сб.1467 д.5087	1			
6	Пульт управления							
	АДВР.355.00.00.000	сб.5185	ПУ-32-12В		1			
	АДВР.107.00.00.000	сб.1770	ПУ-4МР			1	1	1
7	Хомут							
	АДВР.051.03.00.000	сб.2649				2		
	Хомут универсальный 250-945В 45						2	2
8	Металлорукав							
	АДВР.051.00.00.007-05	д.4321	L=0,55м			1		
	АДВР.051.00.00.008-05	д.4653	L=0,51м				1	1
9	Патрубок							
	04ТС.451.00.00.00.006	д.118				1	1	
10	Этикетка-дубликат							
	АДВР.285.00.00.001	д.5512			1			
11	Топливопровод							
	АДВР.025.00.00.013-02	д.5844	L=5,3м		1			
	АДВР.193.00.00.002	д.3983	L=0,8м			1	1	1
20	Болт М8х16 ГОСТ 7798-70				4			
21	Шайба 8 ГОСТ 11371-78				4			
22	Шайба 8 ГОСТ 10462-81				4			

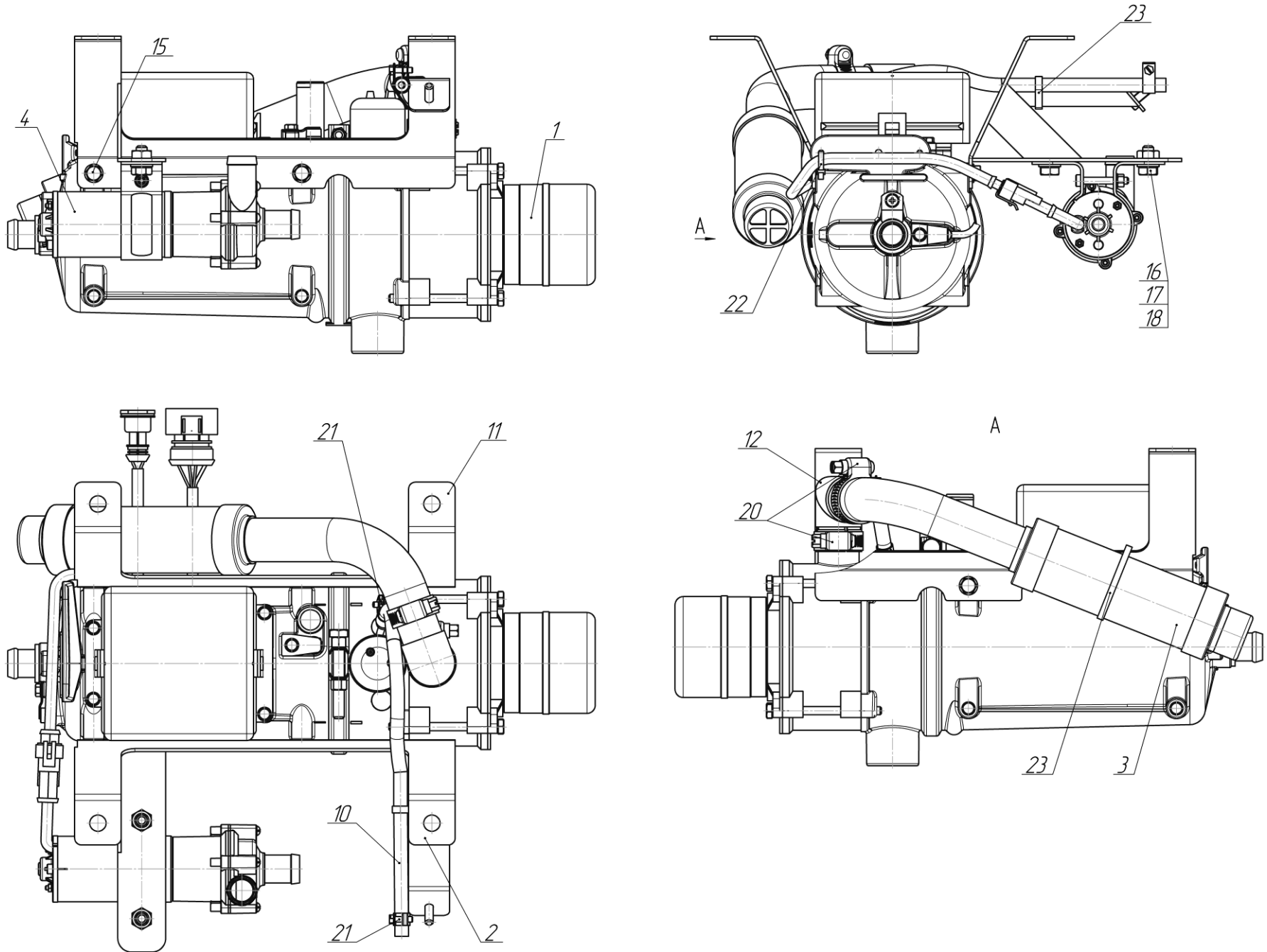


Рис.2 - Блок нагревателя подогревателя 14ТС-10-12-4910

Таблица 2

№ поз	Наименование, обозначение и заводской номер	Примечание		АДВР.285.01.00.000 сб.4911
1	Нагреватель			
	АДВР.285.01.01.000	сб.4912		1
2	Кронштейн нагревателя правый			
	АДВР.285.01.03.000	сб.4929		1
3	Воздухозаборник с глушителем			
	АДВР.285.01.06.000	сб.4994		1
4	Электродвигатель с насосом П7-Т20СК.12В			
	АДВР.156.00.00.000-09	сб.4832	для заказа — сб.4832-01	1
10	Топливопровод			
	14ТС.451.20.01.00.001-23	д.5259	L=0,4м	1
11	Кронштейн			
	АДВР.285.01.00.001	д.5608		1
12	Патрубок угловой 30x26			
	АДВР.025.00.00.046	д.5645		1
15	Винт М6x16 DIN 7500D			4
16	Болт М8x16 ГОСТ 7798-70			2
17	Шайба 8 ГОСТ 11371-78			2
18	Шайба 8 ГОСТ 10462-81			2
20	Хомут Mikalor 20x32/9 C7 W1			2
21	Хомут Mikalor mini 10/9			2
22	Хомут пластиковый 98x2,5			1
23	Хомут пластиковый 200x4,5			2

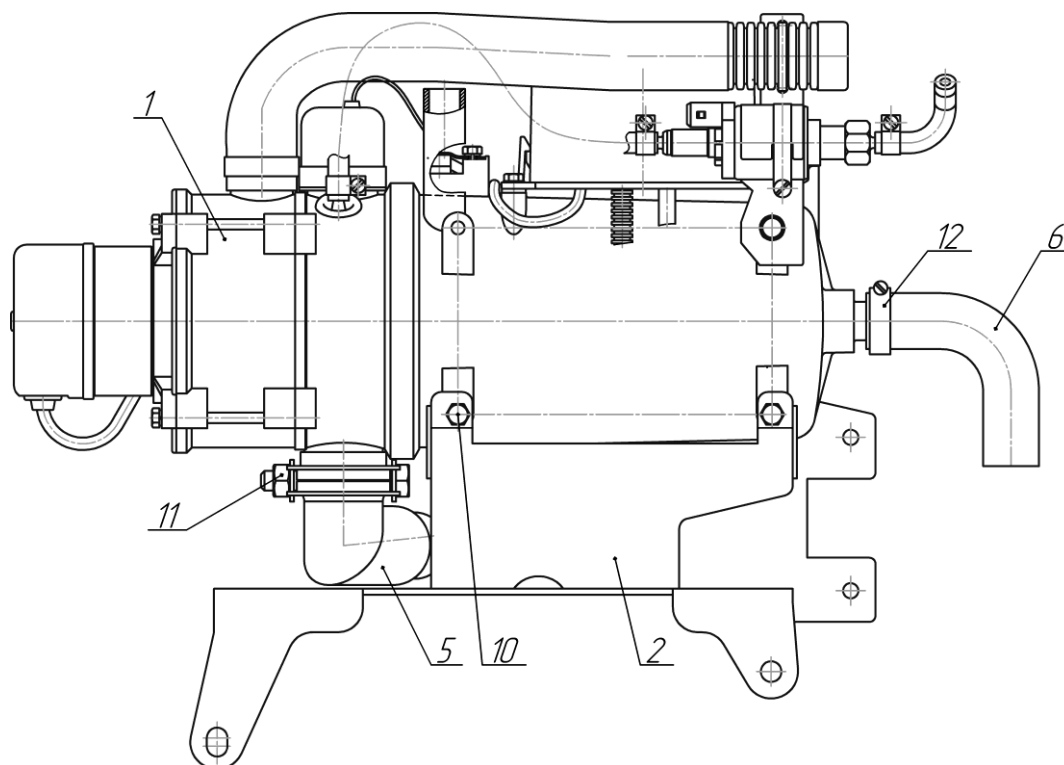


Рис.3 – Блок нагревателя 14ТС-10-24-СТ-Н1, -Н2, -Н3

Таблица 3

№ поз	Наименование, обозначение и заводской номер		АДВР.138.01.00.000 сб.3856	АДВР.138.01.00.000-01 сб.4441
1	Нагреватель			
	АДВР.138.01.01.000	сб.3857	1	1
2	Кронштейн			
	АДВР.138.01.02.000	сб.3858	1	1
5	Труба выхлопная			
	АДВР.138.01.03.000	сб.3859	1	
	АДВР.138.01.03.000-01	сб.4442		1
6	Патрубок угловой			
	АДВР.138.01.00.001	д.4325	1	1
10	Винт М6х16 DIN 7500D		4	4
11	Хомут универсальный 250-945 В 45		1	1
12	Хомут пружинный MU 27/12		1	1

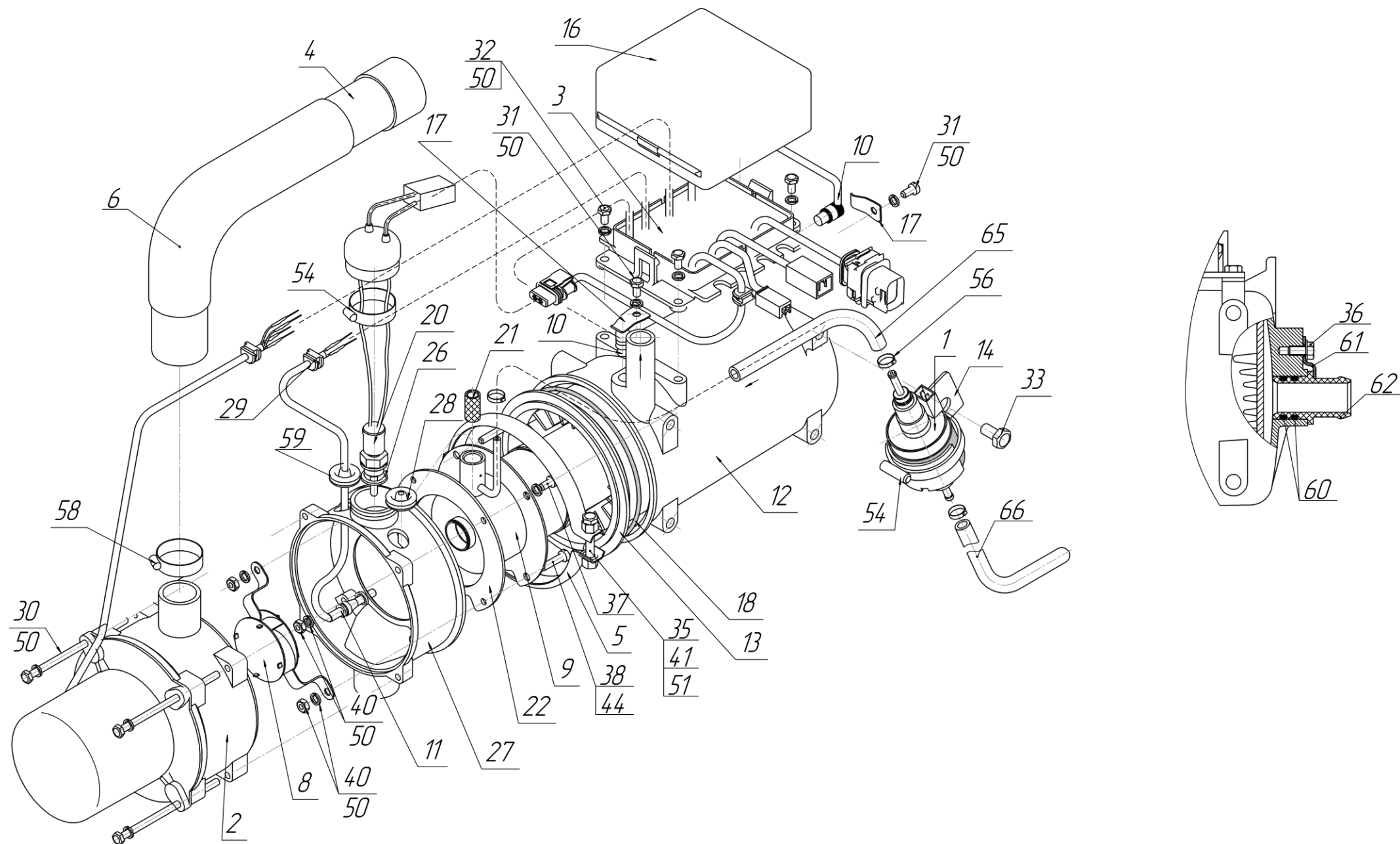


Рис.6 - Схема деления нагревателя

Таблица 6

№ поз	Наименование, обозначение и заводской номер	Примечание	Нагреватели	
			АДВР.285.01.01.000 сб.4912	АДВР.138.01.01.000 сб.3857
	Порядковый № подогревателя		1	2
1	Топливный насос (в составе нагревателя, ремонтный комплект)			
	АДВР.098.64.00.000-03	сб.3645-01 ТН9-6,8мл-24В		1
2	Нагнетатель воздуха (Ремонтный комплект с улиткой сб.227)			
	АДВР.098.06.00.000-01	сб.1629-01	1	
	АДВР.098.06.00.000	сб.1405-01		1
3	Блок управления (Ремонтный комплект)			
	АДВР.098.12.00.000-06	сб.4939-01	1	
	АДВР.098.12.00.000-07	сб.4117-01		1
4	Воздухозаборник			
	АДВР.020.05.00.000	сб.410		1
5	Хомут			
	10ТС.451.01.05.00.000	сб.14	1	1
6	Теплоизоляция			
	АДВР.010.12.00.000-01	сб.162		1
8	Завихритель			
	14ТС.451.12.01.04.000	сб.65	1	1
9	Камера сгорания			
	14ТС.451.01.01.01.000	сб.238	1	1
	Шнур асбестовый ШАОН 6 ГОСТ 1779-83 250мм		1	1
10	Датчик (температуры и перегрева)			
	14ТС.451.01.07.00.000	сб.160-01	2	2
11	Индикатор пламени (Ремонтный комплект)			
	АДВР.098.23.01.000-02	сб.1914-01	1	1
12	Корпус			
	АДВР.285.01.01.002	д.5525	1	
	10ТС.451.01.00.00.001-К или АДВР.159.01.00.001	д.13К или д.2438		1
13	Теплообменник			
	АДВР.038.01.00.002	д.1138	1	1
14	Кронштейн			
	АДВР.138.01.01.100	сб.3988		1
16	Крышка блока управления			
	АДВР.038.01.00.003	д.1139	1	1
17	Прижим			
	10ТС.451.01.00.00.006	д.18	2	2
18	Кольцо			
	10ТС.451.01.00.00.012	д.59	1	1
20	Свеча (ремонтный комплект)			
	АДВР.098.015.00.000-12	сб.3000-02	1	1
21	Сетка			
	10ТС.451.01.01.04.000	сб.49	1	1
22	Прокладка для камеры сгорания			
	10ТС.451.01.00.00.004	д.16	1	1
26	Шайба свечная			

№ поз	Наименование, обозначение и заводской номер		Примечание	Нагреватели	
				АДВР.285.01.01.000 сб.4912	АДВР.138.01.01.000 сб.3857
	Порядковый № подогревателя			1	2
	14ТС.451.12.01.00.001	д.198		1	1
27	Переходник				
	АДВР.038.01.01.001 или 14ТС.451.01.01.00.001	д.1141 или д.248К		1	1
28	Уплотнение				
	10ТС.451.01.00.00.010	д.21		1	1
29	Уплотнение на индикатор пламени в блок управления				
	АДВР.025.00.00.009	д.2066		1	1
30	Болт М5х80 DIN 912			4	4
31	Болт М5х10 ГОСТ 7805-70			2	2
32	Болт М5х14 ГОСТ 7805-70			4	4
33	Винт 6х16 DIN 7500D (саморез)				1
35	Болт М8х70 ГОСТ 7798-70			1	1
36	Винт М5х10 DIN 7500С TORX			1	
37	Болт М5х20 ГОСТ 7805-70			1	1
38	Болт М5х25 ГОСТ 7805-70			3	3
40	Гайка М5 ГОСТ 5915-70			3	3
41	Гайка М8 ГОСТ 5915-70			1	1
44	Шайба плоская 5 ГОСТ 11371-78			4	4
50	Шайба 5 (зубчатая) ГОСТ 10462-81			15	14
51	Шайба 8 (зубчатая) ГОСТ 10462-81			2	2
54	Хомут Mikalor 25х40			1	2
56	Хомут Mikalor mini 10/9				4
58	Хомут Mikalor 20х32				1
59	Уплотнение на индикатор пламени в переходник				
	АДВР.025.00.00.008	д.2065		1	1
60	Кольцо				
	10ТС.451.01.00.00.012-01	д.64		2	
61	Прижим				
	АДВР.036.01.01.001	д.1060		1	
62	Патрубок 14ТС				
	АДВР.025.00.00.028	д.5172		1	
65	Рукав резиновый				
	10ТС.451.00.00.00.020	д.1475	L=250		1
66	Патрубок угловой 5				
	АДВР.025.00.00.016	д.3135			1