

**ООО «АДВЕРС»**

Россия, 443068, г. Самара, ул. Ново-Садовая, 106

**Производство**

+7(846)263-07-97

**Отдел продаж**

+7(846)270-68-64; 270-65-09

E-mail: [sales@autoterm.ru](mailto:sales@autoterm.ru)

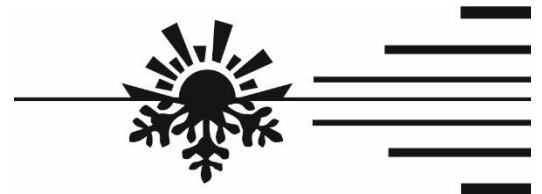
**Сервисное обслуживание**

+7(846)266-25-39; 266-25-41

+7(846)266-25-42; 266-25-43

E-mail: [garant@autoterm.ru](mailto:garant@autoterm.ru)

E-mail: [support@autoterm.ru](mailto:support@autoterm.ru)



[www.autoterm.ru](http://www.autoterm.ru)

# **Подогреватели предпусковые дизельные 20ТС**

Каталог деталей и сборочных единиц

Февраль 2019

Настоящий каталог деталей и сборочных единиц предназначен для организаций и лиц, занимающихся установкой, ремонтом и обслуживанием подогревателей предпусковых дизельных типа 20ТС.

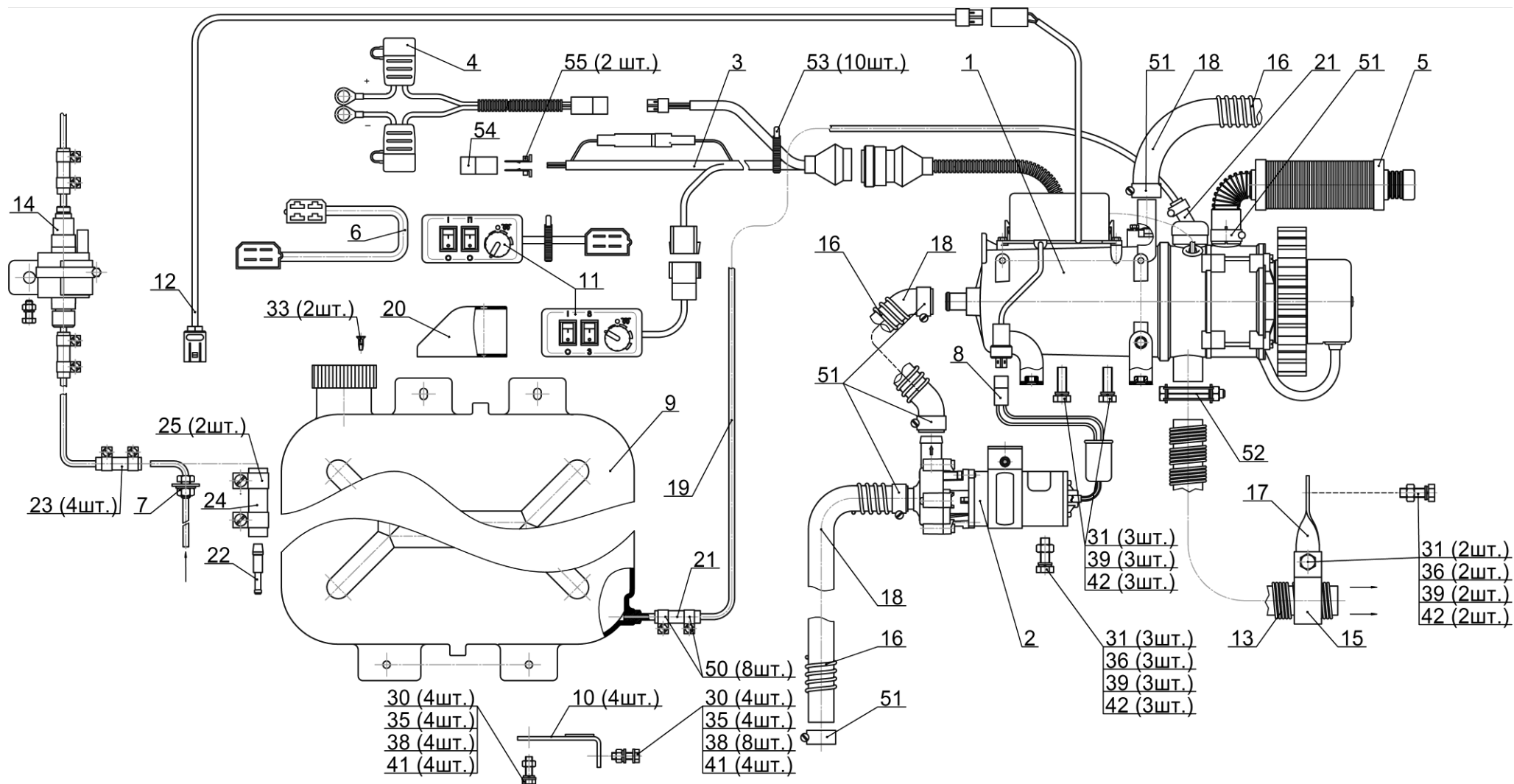
Каталог состоит из разделов:

- 1) Состав **подогревателя** согласно схеме деления изделия, на составные части представлен на рис. 1 и перечню деталей и сборок – таблица 1.
- 2) Состав **нагревателя** согласно схеме деления изделия, на составные части представлен на рис.2 и перечню деталей и сборок – таблица 2.

Каталог используется для определения обозначений деталей и узлов, вышедших из строя при эксплуатации подогревателя для заказа на предприятии- изготовителе.

**Внимание!** Для удобства и простоты заказа деталей и сборочных единиц, необходимо использовать заводские номера, которые указаны в таблицах.

По вопросам технического обслуживания обращаться в ООО «Сервисная компания» г.Самара (т. +7(846)207-05-20) или на сайт [www.autoterm.ru](http://www.autoterm.ru) в раздел форум.



№ поз	Наименование и обозначение сборочных единиц и деталей	Заводской №	Примечание	20ТС-24-GR	20ТС-Д38	20ТС-Д38-UA
1	Нагреватель					
	АДВР.097.01.00.000	С6.2606		1		
	АДВР.038.01.00.000	С6.2530			1	1
2	Электродвигатель с насосом					
	АДВР.133.00.00.000	С6.2175	П6.24В	1		
	АДВР.027.00.00.000-01	С6.650	П5.24В		1	1
3	Жгут					
	10ТС.451.13.00.00.000	С6.75		1		
4	Жгут питания					
	АДВР.038.02.00.000	С6.1002		1	1	1
5	Воздухозаборник с глушителем					
	АДВР.038.05.00.000	С6.228		1	1	1
6	Жгут переходной пульта					
	АДВР.038.03.00.000	С6.1003			1	1
7	Топливозаборник					
	АДВР.010.06.00.000	С6.807			1	1
8	Жгут для помпы					
	10ТС.451.14.00.00.000	С6.76		1		
9	Бак топливный					
	АДВР.046.01.00.000-01	С6.1065		1		
10	Уголок с прокладкой					
	АДВР.016.02.00.000	С6.292		4		
11	Пульт управления					
	АДВР.107.00.00.000	С6.1770	ПУ-4МР	1		
	АДВР.107.00.00.000-01	С6.1775	ПУ-7М		1	1
12	Жгут топливного насоса					
	АДВР.010.07.00.000-01	С6.861			1	1
13	Труба выхлопная					
	АДВР.051.01.00.000-01	С6.2321		1		
	АДВР.038.04.00.000	С6.1004			1	1
14	Топливный насос					
	10ТС.451.02.00.00.000-02	С6.295			1	1
	10ТС.451.00.00.00.005	Д.5	Амортизатор		1	1
	10ТС.451.01.00.00.014	Д.280	Кронштейн		1	1
	Хомут Mikalor 32x50				5	5
15	Хомут					
	АДВР.051.00.00.003	Д.2206		1		
	10ТС.451.00.00.00.007	Д.7			1	1
16	Оболочка					
	10ТС.451.00.00.00.003	Д.4903		1		
17	Кронштейн					
	10ТС.451.00.00.00.015	Д.132		1	1	1

18	Трубопровод					
	10ТС.451.00.00.00.008	Д.8	Рукав 18,0x29,5-63 ХЛ L=3000мм	1		
19	Топливопровод					
	10ТС.451.00.00.00.017-02	Д.73	Трубка ПА11-6,0-1,0 L=5000мм	1	1	1
20	Кожух					
	АДВР.025.00.00.010	Д.194		1	1	1
21	Рукав резиновый					
	10ТС.451.00.00.00.020	Д.1475	Рукав топливный 5,0-10,5-1,2 L=250мм	1		
22	Штуцер переходной					
	АДВР.025.00.00.002	Д.489			1	1
23	Муфта					
	АДВР.010.00.00.003	Д.880	Рукав топливный 5,0-10,5-1,2 L=70мм		4	4
24	Муфта					
	АДВР.038.00.00.008	Д.1322	Рукав топливный 8-16,5-1,6 L=70мм		1	1
25	Хомут Mikalor 10x16/9				2	2
30	Болт М6 ГОСТ 7798-70			8	5	5
31	Болт М8 ГОСТ 7798-70			8	5	5
33	Винт 3,5x13 DIN 7982			2	2	2
35	Гайка М6 ГОСТ 5915-70			8	5	5
36	Гайка М8 ГОСТ 5915-70			5	2	2
38	Шайба 6 ГОСТ 11371-78			12	5	5
39	Шайба 8 ГОСТ 11371-78			8	5	5
41	Шайба 6 ГОСТ 10462-81			8	5	5
42	Шайба 8 ГОСТ 10462-81			8	5	5
50	Хомут Mikalor mini 10/9			8	8	8
51	Хомут Mikalor 20x32			6		
51	Хомут Mikalor 25x40				1	1
52	Хомут Bosal 250-945			1		
52	Хомут Bosal 250-942				1	1
53	Хомут пластиковый 200x3,6			10	25	25
54	Колодка штыревая 502602 ОСТ 37.003.032-88			1		
55	Штырь АМР 42098-2			2		

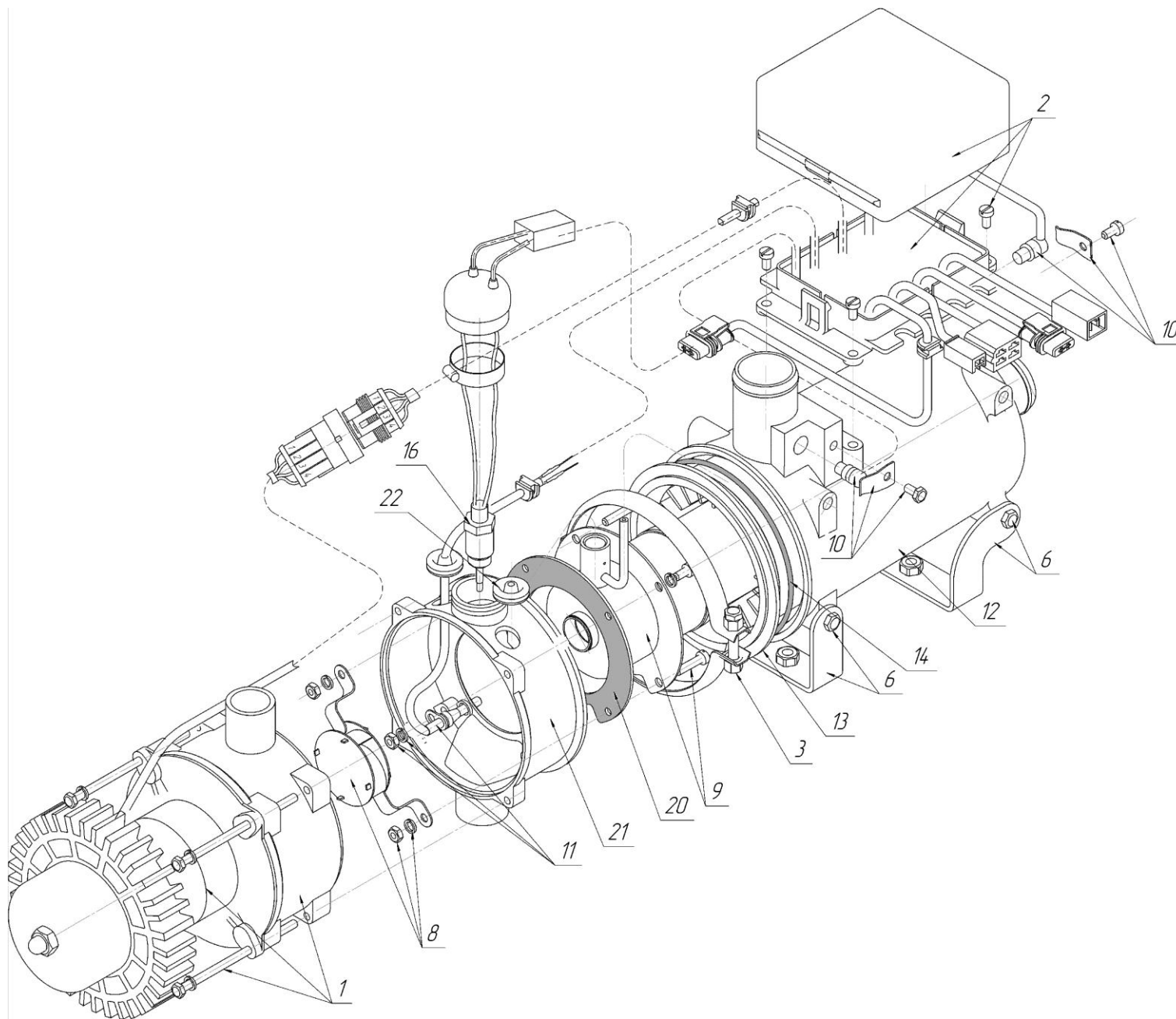


Рис.2- Схеме деления нагревателя.

Таблица 2

№ поз	Наименование и обозначение сборочных единиц и деталей	Заводской №	Примечание	сб.2606	сб.2530
1	Нагнетатель воздуха				
	20ТС.451.01.01.01.000	Сб.1884		1	
	14ТС.451.01.01.02.000 или 14ТС.451.01.01.02.000-01	Сб.227 или Сб.239	Улитка	1	1
	Болт М5 х 80 DIN 912			4	4
	Шайба Ø5 ГОСТ 10462-81			8	8
	Электродвигатель ЭД-8-24В	Сб.798			1
2	Блок управления				
	20ТС.451.10.02.00.000	Сб.1395		1	
	АДВР.038.01.05.000	Сб.1380			1
	АДВР.038.01.00.003	Д.1139	Крышка блока управления	1	1
	Болт М5х14 ГОСТ 7805-70			4	
	Шайба Ø5 ГОСТ 11371-78			4	4
	Винт М5х12 DIN 7500 СЕ				4
3	Хомут				
	10ТС.451.01.05.00.000	Сб.14		1	1
	Болт М8х70 ГОСТ 7798-70			1	1
	Шайба Ø8 ( <i>гровер</i> ) ГОСТ 10462-81			2	2
	Гайка М8 ГОСТ 5915-70			1	1
6	Кронштейн				
	14ТС.451.01.05.00.000	Сб.105	Кронштейн правый (прямой)	1	1
	14ТС.451.01.06.00.000	Сб.106	Кронштейн левый (изогнутый)	1	1
	Винт ТАРТИТЕ М6 х 16 (саморез) DIN 7500D			4	4
8	Завихритель				
	14ТС.451.12.01.04.000-01	Сб.66		1	1
	Болт М5х25 ГОСТ 7805-70			3	3
	Шайба Ø5 ( <i>гровер</i> ) ГОСТ 10462-81			3	3
	Гайка М5 ГОСТ 5915-70			3	3
	Шайба Ø5 ГОСТ 11371-78			3	3
9	Камера сгорания				
	20ТС.451.01.01.02.000	Сб.1029		1	1
10	Датчик				
	14ТС.451.01.07.00.000	Сб.160-01		1	1
	10ТС.451.01.00.00.006	Д.18	Прижим	1	1
	Болт М5х10 ГОСТ 7805-70			1	
	Шайба 5 ГОСТ 10462-81			1	
	Винт М5х10 DIN 7500D				1
11	Индикатор пламени				
	АДВР.038.01.01.500	Сб.1914		1	1

12	Корпус				
	10ТС.451.01.00.00.001 или 10ТС.451.01.00.00.001-К	Д.13 или Д.13К		1	
	АДВР.038.01.00.001	Д.1074			1
13	Теплообменник				
	АДВР.038.01.00.002 или АДВР.038.01.00.002-К	Д.1138 или Д.1138К			1
14	Кольцо				
	10ТС.451.01.00.00.012	Д.59		1	1
16	Свеча				
	АДВР.196.00.00.000	С6.3000	Свеча АД-12V	1	1
	14ТС.451.12.01.00.001	Д.198	Шайба свечная	1	1
	Хомут Mikalor 25 x 40			1	1
20	Прокладка				
	10ТС.451.01.00.00.004	Д.16		1	1
	Шнур асбестовый ШАОН 6 L=250мм			1	1
21	Переходник				
	АДВР.038.01.01.001 или 14ТС.451.01.01.00.001-К	Д.1141 или Д.248К		1	
	АДВР.038.01.01.001	Д.1141			1
22	Уплотнение				
	10ТС.451.01.00.00.010	Д.21		1	1