

**ООО «АДВЕРС»**

Россия, 443068, г. Самара, ул. Ново-Садовая, 106

**Производство**

+7(846)263-07-97

**Отдел продаж**

+7(846)270-68-64; 270-65-09

E-mail: [sales@autoterm.ru](mailto:sales@autoterm.ru)

**Сервисное обслуживание**

ООО «Сервисная компания»

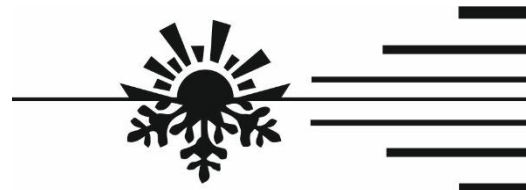
Россия, 443100, г. Самара, ул. Лесная, 11А

+7(846)266-25-39; 266-25-41

+7(846)266-25-42; 266-25-43

E-mail: [garant@autoterm.ru](mailto:garant@autoterm.ru)

E-mail: [support@autoterm.ru](mailto:support@autoterm.ru)



[www.autoterm.ru](http://www.autoterm.ru)

## **Подогреватели предпусковые дизельные / Diesel engine pre-heaters**

### **20ТС - Д38**

Каталог деталей и сборочных единиц  
АДВР.038.00.00.000 КДС

Май 2016

**ООО «ТЕПЛОСТАР»**  
Россия, 443100, г. Самара,  
ул. Лесная, 11А

**ООО «АДВЕРС»**  
Россия, 443068, г. Самара,  
ул. Ново-Садовая, 106

**Отдел продаж**  
+7(846)270-68-64; 270-65-09  
E-mail: [sales@autoterm.ru](mailto:sales@autoterm.ru)

**Производство**  
+7(846)263-07-97

**Сервисное обслуживание**  
ООО «Сервисная компания»  
Россия, 443100, г. Самара,  
ул. Лесная, 11А  
+7(846)266-25-39; 266-25-41  
+7(846)266-25-42; 266-25-43  
E-mail: [garant@autoterm.ru](mailto:garant@autoterm.ru)  
E-mail: [support@autoterm.ru](mailto:support@autoterm.ru)

Настоящий каталог деталей и сборочных единиц предназначен для организаций и лиц, занимающихся установкой, ремонтом и обслуживанием подогревателей предпусковых дизельных типа 20ТС-Д38.

Каталог состоит из разделов:

- 1) Состав **подогревателя** согласно схеме деления изделия, на составные части представлен на рис. 1 и перечню деталей и сборок – таблица 1.
- 2) Состав **нагревателя** согласно схеме деления изделия, на составные части представлен на рис.2 и перечню деталей и сборок – таблица 2.

Каталог используется для определения обозначений деталей и узлов, вышедших из строя при эксплуатации подогревателя для заказа на предприятии- изготовителе.

**Внимание!** Для удобства и простоты заказа деталей и сборочных единиц, необходимо использовать заводские номера, которые указаны в **таблицах**.

По вопросам технического обслуживания обращаться в ООО «Сервисная компания» г.Самара (т. +7(846)207-05-20) или на сайт [www.autoterm.ru](http://www.autoterm.ru) в раздел форум.

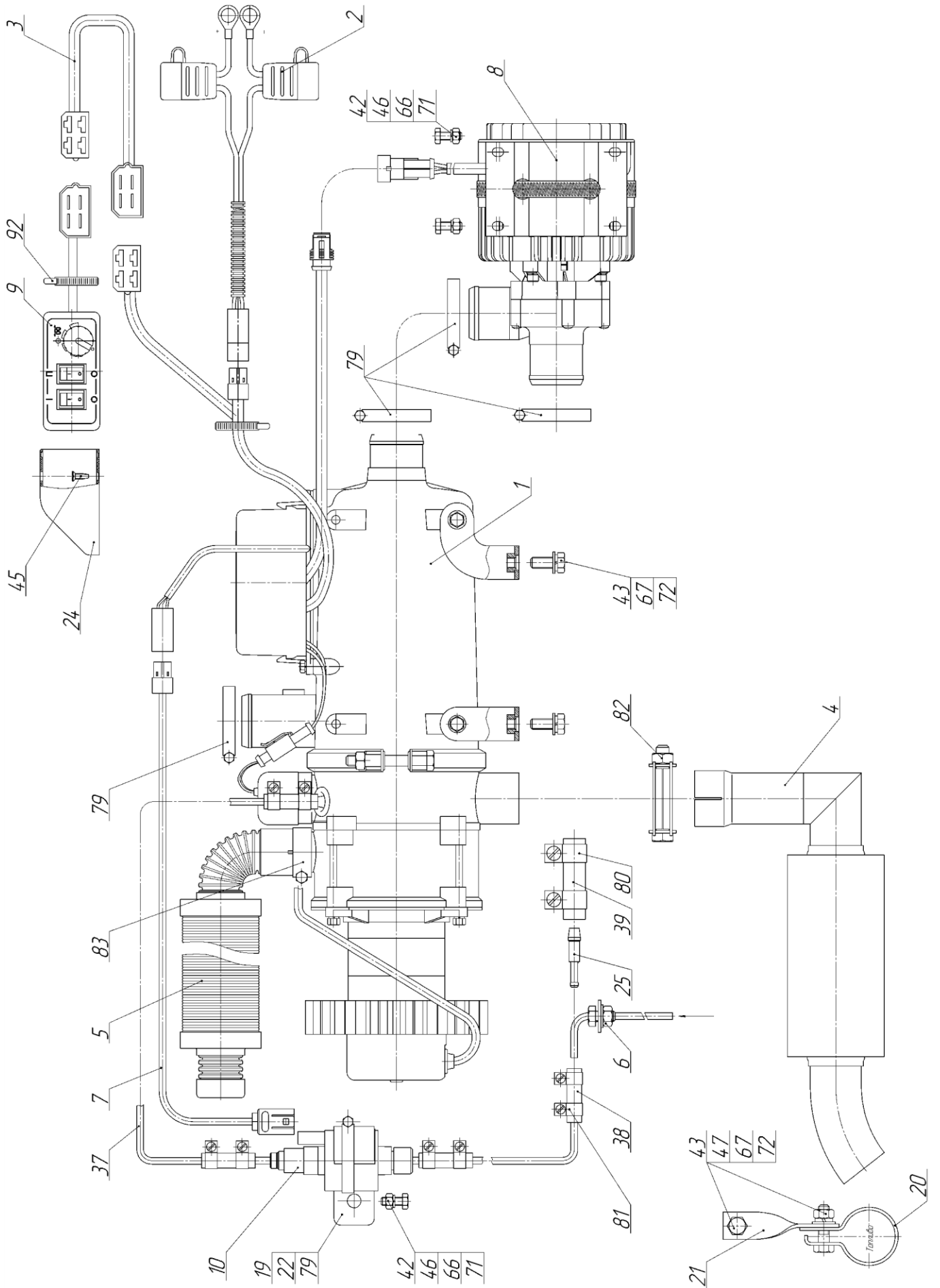


Рис.1- Схеме деления подогревателя.

Таблица 1

№ поз	Наименование и обозначение сборочных единиц и деталей	Заводской №	Примечание	20ТС-Д38	20ТС-Д38-МП
1	Нагреватель				
	АДВР.038.01.00.000	Сб.2530		1	
2	Жгут питания				
	АДВР.038.02.00.000	Сб.1002		1	
	АДВР.114.02.00.000	Сб.2092			1
3	Жгут переходный пульта				
	АДВР.038.03.00.000	Сб.1003		1	
	АДВР.114.03.00.000	Сб.2093			1
4	Труба выхлопная				
	АДВР.038.04.00.000	Сб.1004		1	
	АДВР.114.05.00.000	Сб.2095			1
5	Воздухозаборник с глушителем				
	АДВР.038.05.00.000	Сб.228		1	1
6	Топливозаборник				
	АДВР.010.06.00.000	Сб.807		1	-
7	Жгут топливного насоса				
	АДВР.010.07.00.000-01	Сб.861		1	
	АДВР.114.04.00.000	Сб.2094			1
8	Электродвигатель с насосом				
	АДВР.027.00.00.000-01	Сб.650	П5.24В	1	1
9	Пульт управления				
	АДВР.107.00.00.000-01	Сб.1775	ПУ-7М	1	1
10	Топливный насос				
	10ТС.451.02.00.00.000-02	Сб.295	ТН20-10мл-24В	1	
	АДВР.114.01.00.000	Сб.2091	ТН20-10мл-24В (монтажный комплект)		1
19	Амортизатор				
	10ТС.451.00.00.00.005	Д.5		1	-
20	Хомут				
	10ТС.451.00.00.00.007	Д.7		1	-
21	Кронштейн				
	10ТС.451.00.00.00.015	Д.132		1	-
22	Кронштейн				
	10ТС.451.01.00.00.014	Д.280		1	-
24	Кожух				
	АДВР.025.00.00.010	Д.194		1	1
25	Штуцер переходной				
	АДВР.025.00.00.002	Д.489		1	-

37	Топливопровод				
	10ТС.451.00.00.00.017-02	Д.73	L=5000 мм	1	
	АДВР.114.00.00.001	Д.2062	L=1500 мм		1
	АДВР.114.00.00.002	Д.2063	L=900 мм		1
38	Муфта				
	АДВР.010.00.00.003	Д.880	L=70 мм	4	4
39	Муфта				
	АДВР.038.00.00.008	Д.1322	L=70 мм	1	-
	Болт				
42	М6 х 14			5	-
43	М8 х 25			5	-
	Винт				
45	3,5 х 13			2	2
	Гайка				
46	М6			5	-
47	М8			2	-
	Шайба				
66	Ø6			5	-
67	Ø8			5	-
71	Ø6 (гровер)			5	-
72	Ø8 (гровер)			5	-
	Хомут				
79	Mikalor 32 х 50			5	-
80	Mikalor 10 х 16			2	-
81	Mikalor mini или АВА mini			8	8
82	Bosal 250-942			1	1
83	Mikalor 25 х 40			1	1
92	Хомут пластиковый 200 х 3,6			25	1

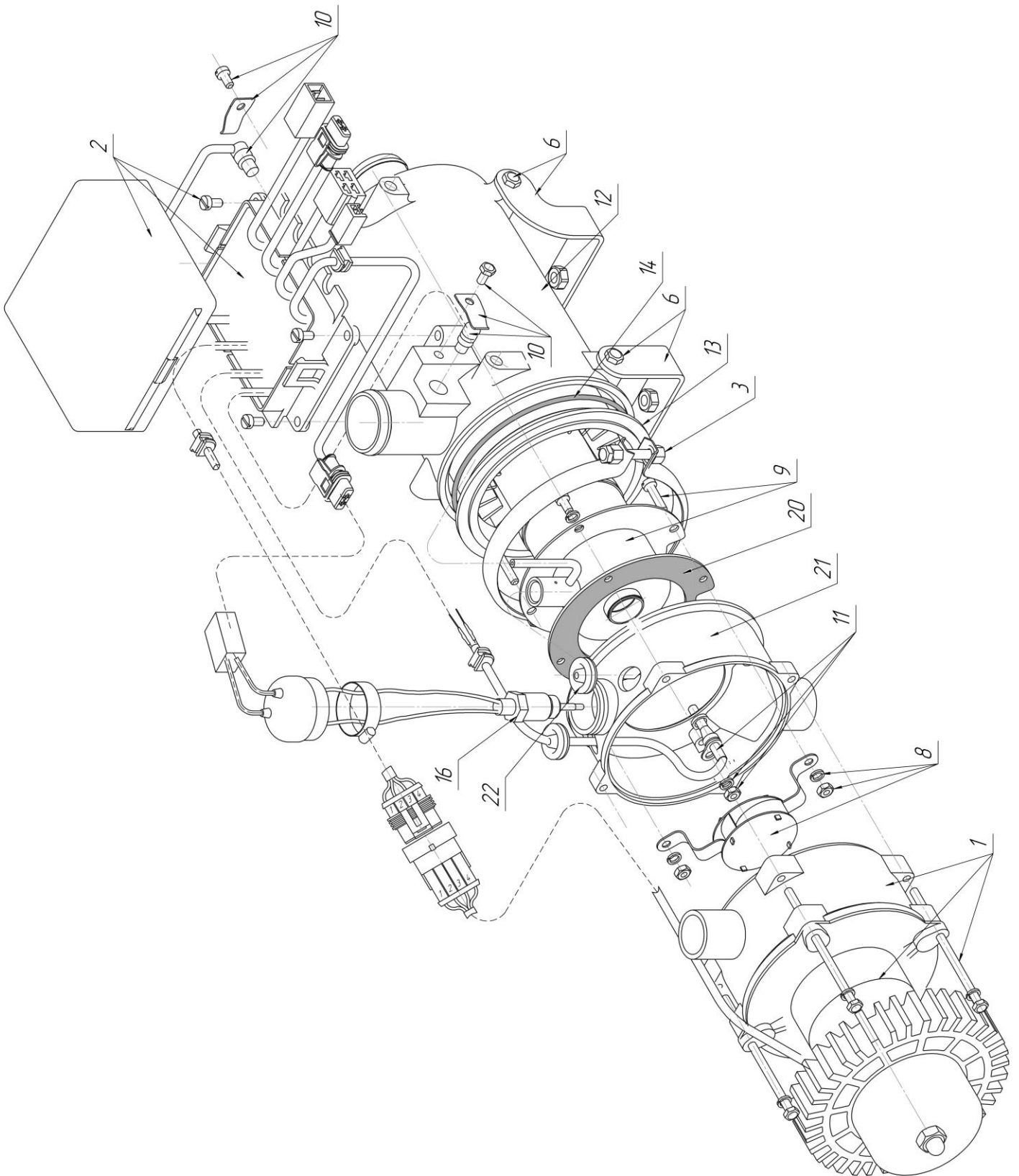


Рис.2- Схеме деления нагревателя.

Таблица 2

№ поз	Наименование и обозначение сборочных единиц и деталей	Заводской №	Примечание	Количество	Примечание
1	Нагнетатель воздуха				
	АДВР.034.00.00.000	Сб.795	Электродвигатель ЭД-8-24В	1	
	14ТС.451.01.01.02.000 или 14ТС.451.01.01.02.000-01	Сб.227 или Сб.239	Улитка	1	
	Болт М5 х 80			4	
	Шайба Ø5			4	
2	Блок управления				
	АДВР.038.01.05.000	Сб.2532		1	
	АДВР.038.01.00.003	Д.1139	Крышка блока управления	1	
	Винт М5 х 12 ( <i>саморез</i> )			4	
	Шайба Ø5			4	
3	Хомут				
	10ТС.451.01.05.00.000	Сб.14		1	
	Болт М8			1	
	Шайба Ø8 ( <i>гровер</i> )			2	
	Гайка М8			1	
6	Кронштейн				
	14ТС.451.01.05.00.000	Сб.105	Кронштейн правый (прямой)	1	
	14ТС.451.01.06.00.000	Сб.106	Кронштейн левый (изогнутый)	1	
	Винт ТАРТИТЕ М6 х 16 ( <i>саморез</i> )			4	
8	Завихритель				
	14ТС.451.12.01.04.000-01	Сб.66		1	
	Шайба Ø5 ( <i>гровер</i> )			2	
	Гайка М5			2	
9	Камера сгорания				
	АДВР.038.01.01.100	Сб.1029		1	
	Шайба Ø5			4	
	Винт М5 х 20			1	
	Винт М5 х 25			3	

10	Датчик				
	14ТС.451.01.07.00.000	Сб.160-01		2	
	10ТС.451.01.00.00.006	Д.18	Прижим	2	
	Винт М5 х 10 ( <i>саморез</i> )			2	
11	Индикатор пламени				
	АДВР.038.01.01.500	Сб.1914		1	
	Шайба Ø5 ( <i>гровер</i> )			2	
	Гайка М5			2	
12	Корпус				
	АДВР.038.01.00.001	Д.1074		1	
13	Теплообменник				
	АДВР.038.01.00.002 или АДВР.038.01.00.002-К	Д.1138 или Д.1138К		1	
14	Кольцо				
	10ТС.451.01.00.00.012	Д.59		1	
16	Свеча				
	АДВР.153.00.00.000	Сб.2375	Свеча АД-18	1	
	14ТС.451.12.01.00.001	Д.198	Шайба свечная	1	
	Хомут Mikalor 25 х 40			1	
20	Прокладка				
	10ТС.451.01.00.00.004	Д.16		1	
	Шнур асбестовый ШАОН 6 L=250мм			1	
21	Переходник				
	АДВР.038.01.01.001	Д.1141		1	
22	Уплотнение				
	10ТС.451.01.00.00.010	Д.21		1	