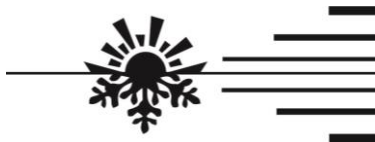


ООО «АДВЕРС»
Россия, 443068, г. Самара,
ул. Ново-Садовая, 106

Производство
+7(846)263-07-97

Отдел продаж
+7(846)270-68-64; 270-65-09
E-mail: sales@advers.ru

Сервисное обслуживание
+7(846)266-25-39; 266-25-41
+7(846)266-25-42; 266-25-43
E-mail: garant@advers.ru
E-mail: support@advers.ru



www.advers.ru

Бак топливный пластмассовый

БТ13

ПАСПОРТ

АДВР.046.00.00.000 ПС

Январь 2024

1. Назначение

Бак топливный пластмассовый БТ13 предназначен для использования в топливной системе воздушного отопителя или жидкостного предпускового подогревателя.

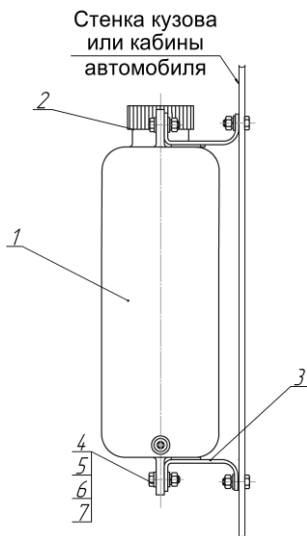
2. Основные технические данные:

- а) объем топливного бака - 13 литров;
- б) вид заливаемого топлива - дизельное топливо или смеси дизельного топлива с бензином или керосином, бензин;
- в) топливный бак предназначен для эксплуатации при температуре окружающего воздуха от минус 50 до плюс 70° С.

3. Комплект поставки

Комплект поставки и вариант крепления топливного бака с помощью угольников показаны на рисунке 1. При креплении бака с помощью угольников необходимо обеспечить прилегание днища бака к угольникам для уменьшения нагрузки на проушины бака во время эксплуатации.

Паспорт может не отражать незначительные конструктивные изменения, внесенные предприятием-изготовителем после подписания к печати данного ПС.



1	Бак	1 шт
2	Крышка топ. бака	1 шт
3	Уголок	4 шт
4	Болт М6	8 шт
5	Шайба пружинная 6	8 шт
6	Шайба 6	12 шт
7	Гайка М6	8 шт

Рисунок 1 - Монтаж бака на автомобиль

