

**Подогреватель автоматизированный
жидкостный**

АПЖ – 30Д – 24

Руководство по эксплуатации

АДВР.056.00.00.000 РЭ

Март 2023

Содержание

	Стр.
1 Назначение.....	3
2 Основные параметры и характеристики	3
3 Техника безопасности.....	4
4 Описание устройства и работы подогревателя.....	5
5 Блок управления подогревателя (БУ).....	6
6 Пульт управления.....	10
7 Неисправности	11
8 Неисправности элементов системы управления подогревателем.....	11
9 Техническое обслуживание.....	12
10 Основные требования к монтажу подогревателя и его узлов.	13
11 Проверка предпускового подогревателя после монтажа.....	17
12 Рекомендации	17
13 Транспортировка и хранение	19
14 Гарантийные обязательства	19
15 Комплект поставки подогревателя	19

Предупреждение!!

1. **Запрещается эксплуатация подогревателя с замерзшей охлаждающей жидкостью.**
2. **Запрещается отключение электропитания подогревателя до окончания работы подогревателя.**
3. **При заправке военной автомобильной техники (ВАТ) топливом подогреватель должен быть выключен.**
4. **Регулярно контролировать степень зарядки аккумуляторной батареи.**
5. **Рекомендуется при длительном простое или хранении автомобиля отключать подогреватель от источника питания (аккумулятора) во избежание его разрядки (ток потребления подогревателя в нерабочем состоянии (30 ÷ 40) мА.**
6. **Перед преодолением водной преграды с глубиной более 0,6м необходимо производить герметизацию входного отверстия воздухозаборника и выходного отверстия выхлопной трубы. После преодоления необходимо через 10 – 15 минут включить подогреватель не менее чем на 10 – 15 минут.**

1 Назначение

Настоящее руководство по эксплуатации (далее по тексту - РЭ) предназначено для изучения устройства, работы и правил эксплуатации подогревателя автоматизированного жидкостного АПЖ-30Д-24 (далее по тексту – подогреватель), предназначенного для предпускового разогрева дизельного двигателя с жидкостной системой охлаждения и обогрева пассажирского салона при температуре окружающего воздуха до минус 50°С.

Полный набор свойств подогревателя включает следующие функции:

1. Обеспечение надежного разогрева двигателя при низких температурах воздуха;
2. Дополнительный догрев двигателя и обогрев салона при работающем двигателе в условиях сильных морозов;
3. Самостоятельная работа помпы при неработающем подогревателе.

Руководство может не отражать незначительные конструктивные изменения, внесенные предприятием-изготовителем после подписания к печати данного РЭ.

2 Основные параметры и характеристики

Основные технические характеристики подогревателя приведены с допуском $\pm 10\%$, полученные при номинальном напряжении питания 24 В и температуре 20° С.

Наименование параметров	Характеристики	
Номинальное напряжение питания, В	24	
Рабочее напряжение питания, В	от 20 до 30	
Вид топлива	дизельное топливо (основное, дублирующее и резервное – в соответствии с руководством по эксплуатации на двигатель)	
Теплопроизводительность:	max, кВт	min, кВт
	30	7
Теплоноситель	тосол, антифриз (основной и резервный по ГОСТ РВ 50920-2005 п 4.2.1, 4.2.2 таблицы 1)	
Расход топлива:	max, л/час	min, л/час
	3,7	0,75
Потребляемая мощность подогревателя на установившемся режиме (с помпой)	max, Вт	min, Вт
	420	215
Максимальная потребляемая мощность помпы Вт, не более	165	
Включение и выключение	ручное с пульта	
Запуск, поддержание температуры и остановка	в автоматическом режиме	
Масса подогревателя со всеми комплектующими элементами, кг, не более	20	

3 Техника безопасности

3.1 Монтаж подогревателя и его составных частей должен производиться специализированными организациями.

3.2 Подогреватель разрешается применять только для целей, указанных в настоящем руководстве по эксплуатации.

3.3 Запрещается прокладывать топливопровод внутри салона или кабины автомобиля.

3.4 Автомобиль, оборудованный подогревателем, должен иметь огнетушитель.

3.5 Подогреватель запрещается применять в местах, где могут образовываться и скапливаться легковоспламеняемые пары и газы или большое количество пыли.

3.6 Запрещается эксплуатировать подогреватель в закрытых непрветриваемых или невентилируемых помещениях.

3.7 При заправке автомобиля топливом подогреватель должен быть выключен.

3.8 При проведении электросварочных работ на автомобиле или ремонтных работ на подогревателе необходимо отключить его от аккумуляторной батареи.

3.9 Запрещается эксплуатация подогревателя с замерзшей охлаждающей жидкостью.

3.10 При монтаже и демонтаже подогревателя должны соблюдаться меры безопасности, предусмотренные правилами проведения работ с электрической сетью, топливной и жидкостной системами автомобиля.

3.11 Запрещается подключение и запуск подогревателя к электрической цепи автомобиля при работающем двигателе и отсутствии аккумуляторной батареи.

3.12 Запрещается отключение электропитания подогревателя до окончания цикла продувки.

3.13 Питание подогревателя электроэнергией должно осуществляться от аккумуляторной батареи независимо от *массы* автомобиля.

3.14 Запрещается подсоединять и отсоединять разъемы нагревателя при включенном электропитании подогревателя.

3.15 После выключения подогревателя повторное включение должно быть не ранее, чем через 5-10 секунд.

3.16 При несоблюдении вышеперечисленных требований потребитель лишается прав на гарантийное обслуживание подогревателя.

3.17 В целях безопасности эксплуатации подогревателя при неудачном запуске необходимо выполнять требования раздела 7.

4 Описание устройства и работы подогревателя

Подогреватель работает независимо от автомобильного двигателя.

Питание подогревателя топливом и электроэнергией осуществляется от автотранспортного средства. Схема электрических соединений подогревателя приведена на рис. 1.

Подогреватель (основные узлы подогревателя показаны на рис. 2) является автономным нагревательным устройством, которое содержит:

- Нагреватель (рис.2а);
- топливный насос для подачи топлива в камеру сгорания;
- циркуляционный насос (помпу) для принудительной прокачки рабочей жидкости системы охлаждения (тосола) автомобиля через теплообменную систему подогревателя;
- блок управления, осуществляющий управление вышеперечисленными устройствами;
- пульт управления;
- жгуты проводов для соединения элементов подогревателя и для соединения подогревателя с электросетью автомобиля.

Принцип действия подогревателя основан на разогреве жидкости в системе охлаждения двигателя.

Для разогрева жидкости в качестве источника тепла используются газы от сгорания топливно-воздушной смеси в камере сгорания. Тепло через стенки теплообменника нагревателя передается охлаждающей жидкости, которая прокачивается через систему охлаждения двигателя автомобиля.

При включении подогревателя, включается циркуляционный насос (помпа) происходит предварительная продувка камеры сгорания и разогрев свечей накаливания, подается топливо и воздух. В камере сгорания начинается процесс горения. Контроль над горением топливной смеси в камере сгорания осуществляется индикатором пламени. Всеми процессами при работе подогревателя управляет блок управления.

Требуемое значение температуры жидкости на выходе из нагревателя в диапазоне от 30 до 90 С устанавливается с помощью ручки терморегулятора на пульте управления (см. раздел 6).

Достижение желаемой температуры происходит за счет изменения интенсивности горения, которая зависит от разницы между желаемой температурой и действительной. Если разница между действительной температурой и желаемой более 10°С, то подогреватель работает с максимальной мощностью горения. Если действительная температура равна или ниже не более чем на 10°С желаемой, то мощность горения снижается до минимального значения. При нагреве жидкости на 5°С свыше заданной температуры подогреватель переходит на режим «остывания», при котором прекращается процесс горения, но продолжается работа помпы для обеспечения циркуляции жидкости в системе. При охлаждении жидкости на 15°С ниже заданной температуры подогреватель автоматически включается в работу, и цикл повторяется.

Блок управления в зависимости от режима работы изменяет производительность помпы, что приводит к уменьшению потребляемой мощности подогревателем во время его работы.

Работа подогревателя продолжается до момента подачи команды на выключение подогревателя с пульта управления.

При выключении подогревателя вручную с помощью пульта или автоматически по причине неисправности прекращается подача топлива и производится продувка камеры сгорания воздухом.

Особенности автоматического управления работой подогревателя в аварийных и нештатных ситуациях:

1) если по каким-либо причинам не произошёл запуск подогревателя, то процесс запуска автоматически повторится. После 2-х неудачных попыток происходит выключение подогревателя;

2) если во время работы подогревателя горение прекратится, то подогреватель выключится;

3) при перегреве подогревателя (например, нарушена циркуляция охлаждающей жидкости, воздушная пробка и др.) происходит автоматическое выключение подогревателя;

4) при падении напряжения ниже 20В или его повышении свыше 30В происходит выключение подогревателя;

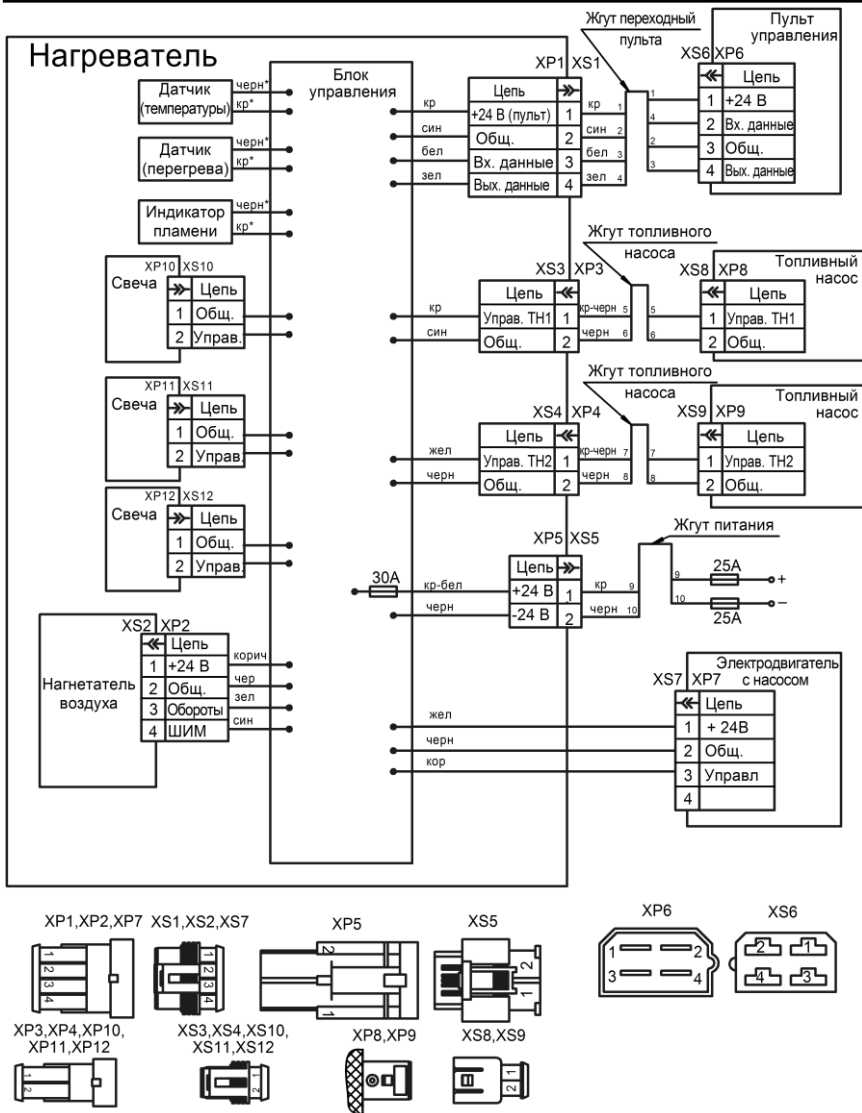
5) при аварийном выключении подогревателя на пульте управления начнет мигать светодиод. Количество миганий через паузу соответствует виду неисправности. Расшифровку вида неисправности смотри в разделе 8 данного руководства.

5 Блок управления подогревателя (БУ)

БУ обеспечивает управление подогревателем совместно с пультом управления.

БУ выполняет следующие функции:

- а) начальную диагностику (проверку исправности) узлов подогревателя при запуске;
- б) диагностику узлов подогревателя во время всей работы;
- в) запуск и автоматическую работу в зависимости от температуры охлаждающей жидкости на выходе из нагревателя;
- г) выключение подогревателя:
 - при потере работоспособности одного из контролируемых узлов;
 - при выходе параметров за допустимые пределы (температуры охлаждающей жидкости, напряжения);
 - при срыве пламени в камере сгорания;
 - при подаче команды на выключение.



1. Вид на колодки показан со стороны присоединительной части колодок (не со стороны провода).
2. * - цвет метки на проводах датчиков, индикатора пламени.

Рис. 1- Схема электрических соединений

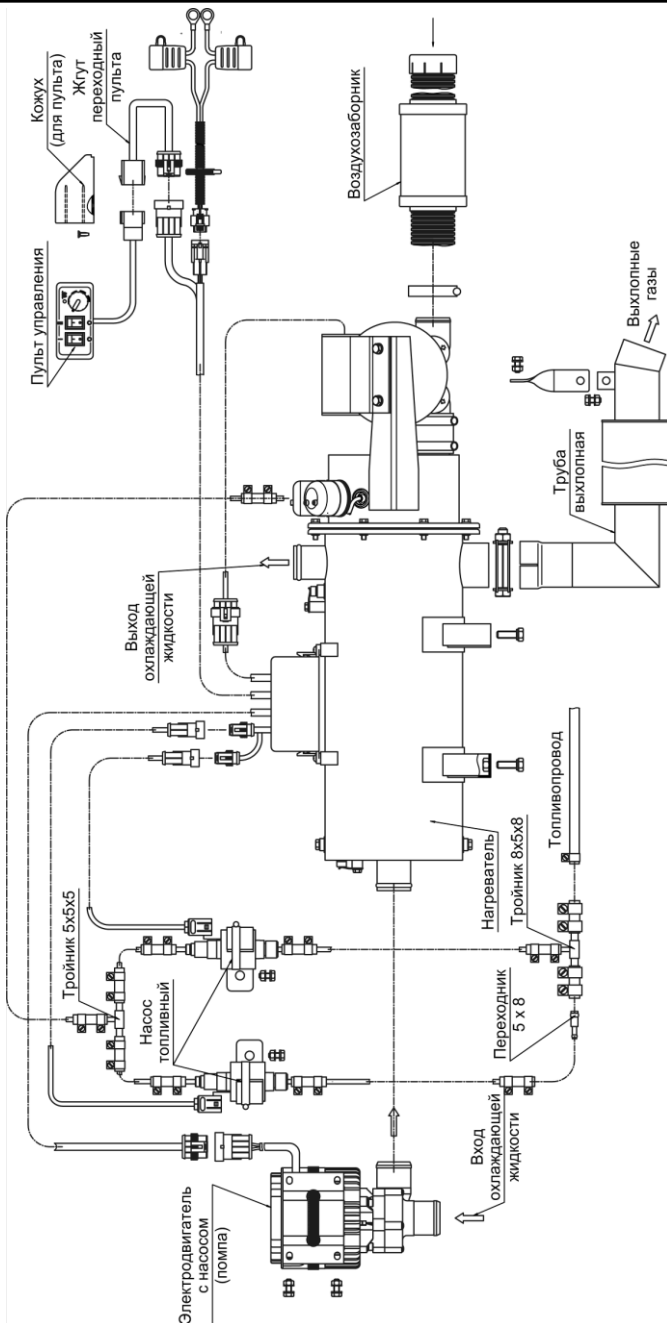


Рис. 2 – Схема подключения основных узлов подогревателя

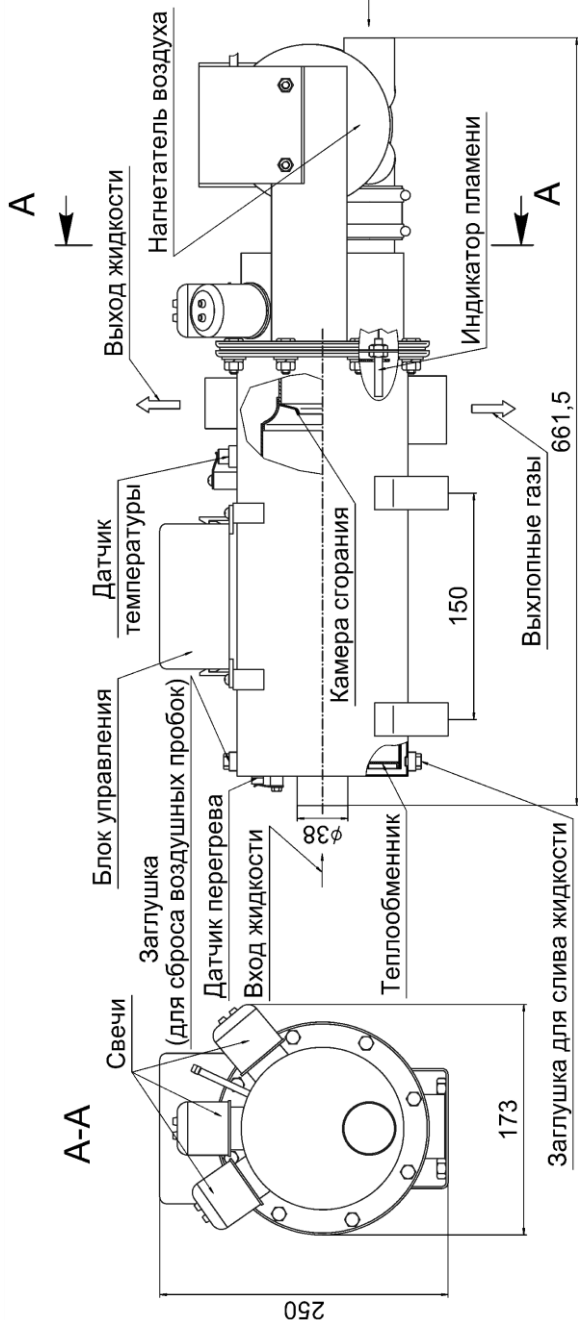


Рис. 2а – Основные узлы нагревателя

6 Пульт управления

Пульт управления (далее по тексту - пульт) предназначен для применения в составе подогревателя в качестве устройства, обеспечивающего ручное управление подогревателем.

Пульт предназначен для:

- запуска и остановки подогревателя в ручном режиме;
- установки температуры охлаждающей жидкости на выходе из нагревателя в диапазоне от 30 до 90°C;
- включения и отключения помпы при неработающем подогревателе;
- показа состояния подогревателя (работает, не работает или не работает по причине возникновения неисправности).

6.2 Устройство пульта управления и работа с ним

На лицевой панели пульта расположены: два клавишных переключателя (поз.1 и 2), светодиод (поз.3) и терморегулятор (потенциометр) (поз.4) см. рис.3.

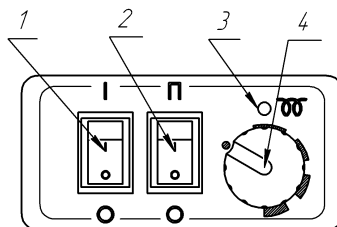


Рис. 3 – Лицевая панель пульта ПУ- 7М

6.2.1 Переключатели предназначены для выполнения следующих команд:

- переключатель поз.1 служит для запуска (положение « I ») и отключения подогревателя (положение « O »);
- переключатель поз.2 служит для включения помпы (положение « П ») и отключения помпы (положение « O ») при неработающем подогревателе.

6.2.2 Ручка терморегулятора поз. 4 служит для установки температуры охлаждающей жидкости на выходе из нагревателя в диапазоне от 30 до 90 °С.

6.2.3 Светодиод поз.3 показывает состояние подогревателя:

- светится - при работе подогревателя;
- мигает - при неисправности (аварии). Количество миганий после паузы соответствует коду неисправности (см. таблицу 1).
- не светится - при неработающем подогревателе.

Внимание. 1 Помпу при неработающем подогревателе можно включать и выключать. Помпа выключится автоматически при выключении подогревателя, если переключатель помпы будет в положение «О» и будет продолжать работу, если переключатель будет в положение «П».

2 Для повторного включения подогревателя после его автоматической остановки переключатель поз.1 необходимо перевести в положение « O » и не ранее, чем через 5-10 секунд в положение « I »

7 Неисправности

7.1 Неисправности, которые могут быть устранены собственными силами. Подогреватель после включения не запускается, при этом необходимо:

- 1 Проверить наличие топлива в баке;
- 2 Проверить наличие напряжения на разъемах XS5 и XP1 (см. схему электрических соединений подогревателя). Если напряжение на разъеме XS5 имеется, а на разъеме XP1 нет, то предохранитель 30А в блоке управления перегорел и его необходимо заменить.

7.2 Неисправности подогревателя автоматически показываются миганием светодиода на пульте.

7.3 Характерные неисправности подогревателя и методику их устранения смотри в разделе 8.

7.4 При неисправностях, возникших во время эксплуатации, которые невозможно устранить собственными силами, необходимо обращаться к уполномоченным сервисным станциям, которые в состоянии квалифицировано устранить неисправность, используя запчасти, поставляемые заводом – изготовителем.

8 Неисправности элементов системы управления подогревателем

8.1 Поиск неисправностей необходимо начать с проверки контактов разъемов проверяемых цепей (см. схему электрических соединений на рис.1).

8.2 Блок управления неисправен и требует замены, если при подаче напряжения на подогреватель светодиод на пульте светится при выключенных переключателях.

8.3 Все другие возникшие неисправности подогревателя показаны в таблице 1.

Таблица 1

Кол-во миганий	Описание неисправности	Комментарий. Устранение неисправностей
1	Перегрев Опознан возможный перегрев. Разница температур, замеренных датчиком перегрева и датчиком температуры, слишком большая	Датчик перегрева выдаёт температуру выше 130°C или датчик температуры выдаёт температуру выше 115°C. Проверить полностью жидкостный контур и работу циркуляционного насоса. Разница значений температур, замеренных датчиком перегрева и датчиком температуры, составляет более 20°C (значение температуры с датчика перегрева более 75°C или датчика температуры больше 60°C). Проверить датчик перегрева и датчик температуры и при необходимости заменить. Проверить работу циркуляционного насоса.
2	Попытки запуска исчерпаны	Если допустимое количество попыток запуска использовано, проверить количество и подачу топлива. Проверить систему подвода воздуха для сгорания и газоотводящий трубопровод. Прочистить отверстие в штуцере камеры сгорания Ø 2.5 мм для подачи воздуха на свечу.

Продолжение таблицы 1

4	Неисправность свечи накаливания Неисправность мотора нагнетателя воздуха	Проверить свечи накаливания, при необходимости заменить. Проверить электропроводку мотора нагнетателя воздуха, при необходимости заменить нагнетатель воздуха
5	Неисправность индикатора пламени	Проверить соединительные провода. Проверить омическое сопротивление между контактами индикатора, которое должно быть не более 1 Ом.
6	Неисправность датчика перегрева. Неисправность датчика температуры.	Проверить соединительные провода. Выходной сигнал и напряжение находятся в линейной зависимости от температуры (0°C соответствует 2.73 В и при увеличении температуры на 1°C соответственно увеличивается выходной сигнал на 10 мВ). Проверить датчик и при необходимости заменить.
7	Неисправность циркуляционного насоса Неисправность топливного насоса	Удалить воздух из жидкостного контура автомобиля, руководствуясь предписаниями завода-изготовителя автомобиля. Проверить электропровода циркуляционного насоса на короткое замыкание, проверить циркуляционный насос и при необходимости заменить. Проверить электропровода топливного насоса на короткое замыкание, проверить топливный насос на производительность и при необходимости заменить.
9	Отключение, повышенное напряжение Отключение, пониженное напряжение	Проверить батарею, регулятор напряжения и подводящую электропроводку. Напряжение между 1 и 2 контактами разъема XS5 должно быть не выше 30 В. Проверить батарею, регулятор напряжения и подводящую электропроводку. Напряжение между 1 и 2 контактами разъема XS5 должно быть не ниже 20 В
10	Превышено время на вентиляцию	За время продувки недостаточно охлажден подогреватель. Проверить систему подачи воздуха для сгорания и газоотводящий трубопровод. Проверить индикатор пламени и при необходимости заменить.
11	Неисправность встроенного датчика температуры в блоке управления	Заменить блок управления

9 Техническое обслуживание

Техническое обслуживание (ТО) подогревателя включает в себя следующие виды:

- периодическое техническое обслуживание;
- сезонное (при переводе АТС на зимнюю эксплуатацию).

Периодическое техническое обслуживание подогревателя необходимо выполнять во время отопительного сезона или для профилактики (в теплое время года). Перечень выполняемых работ приведен в таблице 2.

Сезонное техническое обслуживание выполняется перед началом отопительного сезона. При сезонном техническом обслуживании подогревателя проверить его техническое состояние в соответствии с таблицей 2.

Таблица 2

Наименование объекта ТО, Содержание работ и методика их про- ведения	Технические требования к объекту	Приборы, материалы, инструмент	Вид ТО	
			Периоди- ческое	Сезон- ное
<p>Электрооборудование</p> <p>Провести проверку надежности крепления электрических контактов в приборах подогревателя. При налете грязи или масла на контактах удалить чистой замшей смоченной в уайт-спирите. При обнаружении подгара на рабочей поверхности контактов, зачистить их мелкой стеклянной шкуркой № 150 ГОСТ6456-82 и протереть уайт-спиритом.</p>	Визуальный осмотр	Уайт-спирит	Каждые 1000 ч	+
<p>Воздухозаборник</p> <p>Снять воздухозаборник, промыть уайт-спиритом и продуть решетку сжатым воздухом.</p>	Визуальный осмотр	Уайт-спирит, Спирт	Каждые 1000 ч	+
<p>Топливный насос</p> <p>Профилактика образования вязких пленочных отложений на движущих частях топливного насоса. (см. п. 12.1)</p>	Запуск подогревателя	-	Ежеме- сячно	+
<p>Свечи</p> <p>Разъединить разъем свечных проводов, снять резиновую заглушку закрывающую свечу. Вывернуть свечи и снять с них нагар.</p> <p>Проверить резиновые заглушки на механические повреждения, при наличии повреждений заменить свечу</p>	Визуальный осмотр	Ключ S = 17 Отвертка <i>(Из комплекта ЗИП транс- портного средства)</i> Чистая ве- тошь Уайт-спирит	Каждые 1000 ч	+
<p>Топливная система.</p> <p>Проверить герметичность топливо-проводов, при необходимости провести подтяжку хомутовых соединений.</p>	Визуальный осмотр	Отвертка	Каждые 1000 ч	+
<p>Проверить герметичность жидкостной системы, при необходимости провести подтяжку хомутовых соединений.</p>	Визуальный осмотр	Отвертка	Каждые 1000 ч	+

10 Основные требования к монтажу подогревателя и его узлов.

При установке подогревателя АПЖ-30Д-24 на АТС необходимо выполнять требования, указанные ниже.

10.1. Общие указания по установке подогревателя.

10.1.1. Электронасос (помпу) и нагреватель следует устанавливать ниже уровня расширительного бачка радиатора автомобиля.

10.1.2. Обеспечить совпадение направления потока жидкости в нагревателе с имеющимся направлением потока жидкости в системе охлаждения двигателя автомобиля.

10.1.3. После установки нагревателя из всей жидкостной системы охлаждения и из самого нагревателя удалить воздушные пробки. Все места соединений трубопроводов должны быть герметичны.

10.1.4. Топливные и жидкостные трубопроводы должны быть смонтированы с учётом недопустимости их контакта с горячими и вибрирующими элементами автомобиля.

10.1.5. После проведения любых работ в системе охлаждения (ремонт или смена жидкости) из неё следует вновь удалить воздух согласно п.10.1.3.

10.1.6 С целью улучшения и ускорения нагрева двигателя рекомендуется направлять поток жидкости из нагревателя в двигатель с таким расчетом, чтобы он попадал на «вход» в помпы двигателя.

10.1.7. Для повышения скорости прогрева запуск двигателя возможно производить при работающем подогревателе. При пониженном напряжении на АКБ программа подогревателя позволяет производить запуск двигателя при работающем изделии с кратковременным (до 15сек) понижением напряжения до 18В.

10.2 Монтаж нагревателя.

Для монтажа нагревателя выбирать место в автомобиле согласно п.10.1.1. Нагреватель устанавливать на горизонтальную площадку. Габаритные и установочные размеры нагревателя показаны на рис. 4. Установка нагревателя на двигатель, в салоне или кабине автомобиля не допускается.

Монтаж нагревателя проводить с учетом доступности к демонтажу электронного блока, свеч, датчиков температуры и перегрева, воздухозаборника, что приводит в конечном итоге к быстрому техническому обслуживанию.

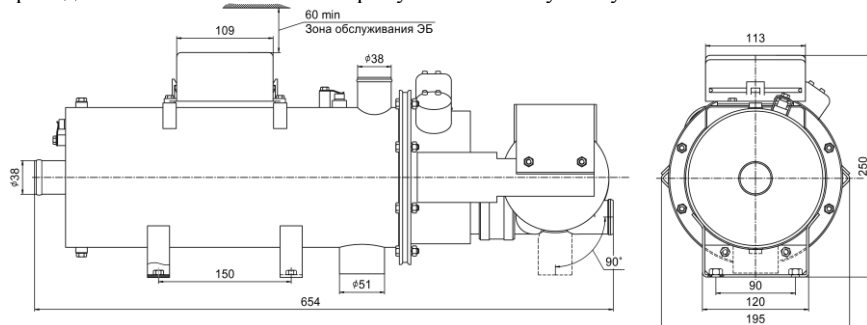


Рис. 4- Допустимое рабочее положение нагревателя

10.3 Требование к расположению воздухозаборника нагнетателя воздуха.

При монтаже нагревателя воздухозаборник на нагнетателе воздуха необходимо располагать в положение, исключающем засорение или попадание снега, а также обеспечивающем свободный сток попавшей в него воды. Входное отверстие воздухозаборника располагать в «чистой» от загрязнения зоне.

Входное отверстие воздухозаборника запрещается располагать против набегающего воздушного потока при движении ВАТ.

10.4 Монтаж электродвигателя с насосом (помпы).

Для монтажа помпы выбирать место в автомобиле согласно п.10.1.1 и п.10.1.2. Рабочее положение помпы – от горизонтального до вертикального насосом вниз. Помпу рекомендуется располагать ниже нагревателя, подавая жидкость на вход в нагреватель. Габаритные и установочные размеры см. на рис.5.

Монтаж топливопровода от тройника до нагревателя необходимо производить согласно рис. 7.

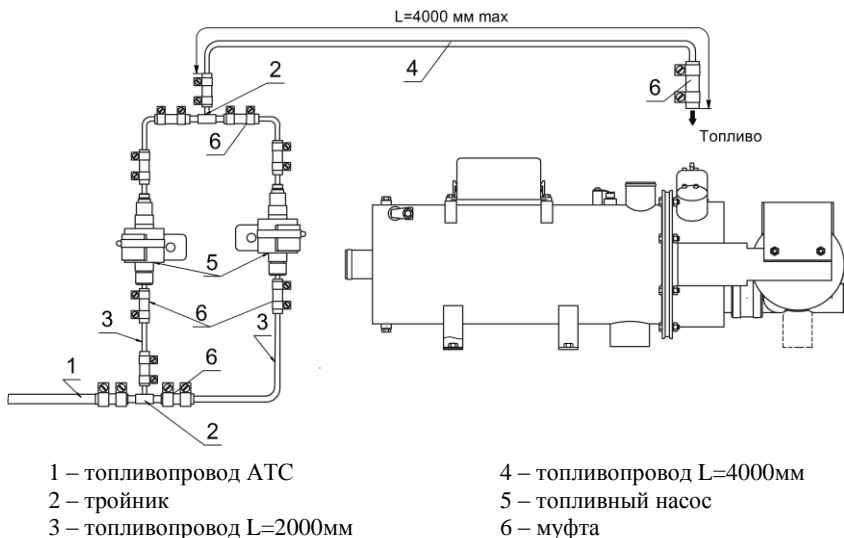


Рис. 7 –Схема монтажа топливной системы подогревателя.

При монтаже топливопроводов перегибы соединительных муфт не допускаются. При монтажных работах отрезку топливопровода производить только острым ножом согласно рис. 8. На местах среза не допускаются сужение проходного сечения топливопровода, вмятины и заусенцы.

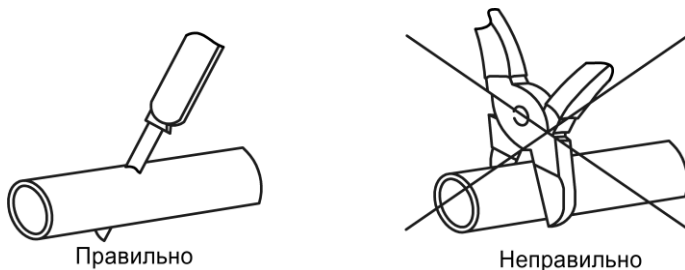


Рис. 8 – Отрезка трубопровода перед установкой.

ВНИМАНИЕ.

1. Топливопровод и топливный насос следует защищать от нагрева, не устанавливать их рядом с выхлопной трубой и на двигатель.
2. Топливопровод, идущий от топливного насоса к нагревателю подогревателя, желательно прокладывать с сохранением угла подъема.

10.8 *Монтаж электрической сети подогревателя.*

Внимание! Монтаж вести при разомкнутом разъёме XS5.

Монтаж жгутов проводов подогревателя производить согласно схеме электрических соединений подогревателя (см. рис. 1). При монтаже жгутов исключить возможность их нагрева, деформации и перемещения во время эксплуатации автомобиля, крепя по трассе пластмассовыми хомутами к элементам автомобиля.

10.9 *Монтаж пульта управления.*

Пульт управления устанавливается в кабине автомобиля на панели приборов или в другом удобном для водителя месте.

11 Проверка предпускового подогревателя после монтажа

11.1 При монтаже обеспечить:

- герметичность жидкостной системы;
- герметичность топливопроводов топливной системы;
- надежность крепления жгутов и проводов подогревателя.

11.2 Полностью открыть кран отопителя салона. Удалить воздух из жидкостного контура АТС, руководствуясь предписаниями завода-изготовителя АТС. Установить предохранители 25А.

11.3 Проверить работоспособность помпы, установив переключатель на пульте в положение "П" и убедившись в работе помпы, выключить ее, переведя переключатель в положение "О".

11.4 Проверить подогреватель на работоспособность следующим образом:

- а) ручку терморегулятора на пульте повернуть до упора по часовой стрелке;
- б) установить переключатель включения на пульте в положение « I ».

Должен последовать запуск подогревателя и работа его в автоматическом режиме. При стабильной работе подогревателя не менее 10 минут подогреватель можно выключить, переведя переключатель включения в положение « O ».

Если в процессе запуска или работы подогревателя по какой-либо причине произошёл сбой, то светодиод мигает. Количество миганий через паузу показывает вид неисправности.

11.5 Провести запуск подогревателя с работающим двигателем АТС и проверить работу подогревателя.

11.6 После проверки работоспособности подогревателя необходимо еще раз проверить герметичность соединений трубопроводов с помпой, нагревателем и двигателем, при необходимости подтянуть хомуты.

12 Рекомендации

12.1 Для обеспечения надежной работы подогревателя необходимо включать его один раз в месяц на 10-15 минут, в том числе и в теплый период года, если подогреватель не эксплуатируется. Данная операция необходима для удаления образующихся вязких пленочных отложений на движущих частях топливного насоса. Не выполнение данной операции может привести к отказу работы подогревателя.

12.2 Рекомендуемые виды топлива для подогревателя работающего на дизельном топливе приведены в таблице 3.

12.3 Регулярно контролировать степень зарядки аккумуляторной батареи.

12.4 Рекомендуется при длительном простое или хранении АТС отключать подогреватель от источника питания (аккумулятора) во избежание его разрядки (ток потребления подогревателя в нерабочем состоянии (30 ÷ 40) мА).

12.5 Для разогрева двигателя перед его запуском, при минусовых температурах окружающего воздуха ручку терморегулятора необходимо повернуть до упора по часовой стрелки.

Таблица. 3

№ группы.	Марка топлива		
	основного	дублирующего	резервного
1.4	Топлива дизельные вида по ГОСТ305, кроме марки Л-05-62	Топлива дизельные вида ¹⁾ по ГОСТ305; ГШЗ ²⁾ по ТУ 51-28; ГША ²⁾ >по ТУ 51.0158623-01; ДАЭ и ДЗЭ по ТУ 38.401-58-110; ДЛЭЧ и ДЗЭЧ по ТУ 38.1011348; ДАЭЧ по ТУ 38.401-58-45; ДЗп ²⁾ > минус 15/минус 25 по ТУ 38.401-58-36.	Топливо дизельное марки Л-0,5-62 по ГОСТ305; Автомобильные бензины с октановым числом по моторному методу 76 ³⁾ , автомобильные бензины с октановым числом по исследовательскому методу 80 ³⁾ >92 ³⁾ >95 ³⁾ > 1,5-2% масс, присадки ЦГН по ТУ 7508906.115 или с присадкой «Микро-2000 по ТУ 0257-005-51293216-01; Смеси высокооктановых бензинов с 25% об. и более дизельного топлива; Т-1,ТС-1,Т-1с, РТ по ГОСТ 10227; Т-6, Т-8В по ГОСТ12308; ДЗп ²⁾ по ТУ 38.101889; бензин по ГОСТ Р 51105 с добавлением масла, применяемого для смазки дизеля, в пропорциях для АИ-80 25-30% и для АИ-92 35-40% от объема смеси.
1) Допускается назначать в качестве основной марки на изделиях бронетанковой техники. В качестве дублирующей марки назначают равноценное ему по температурному диапазону применения дизельное топливо с массовой долей серы не более 0,5%.			
2) Допускается к применению на автомобильной технике с дизельными двигателями.			
3) Допускается к применению на наземной технике с многотопливными двигателями.			

13 Транспортировка и хранение

13.1 Подогреватели безопасны при транспортировке и могут транспортироваться любыми транспортными средствами, в том числе воздушным и железнодорожным транспортом, обеспечивающим защиту упакованных изделий от атмосферных осадков и климатических факторов согласно условиям 5 ГОСТ 15150-69, а от механических воздействий по категории С ГОСТ 23216-78.

13.2 Условия хранения подогревателей в упаковке предприятия-изготовителя в части климатических факторов должны соответствовать условиям хранения 2 ГОСТ 15150-69.

13.3 Срок хранения отопителей в упаковке предприятия-изготовителя – 24 месяца.

14 Гарантийные обязательства

14.1 Гарантийный срок эксплуатации подогревателя составляет 18 месяцев, от даты ввода его в эксплуатацию. Срок службы подогревателя соответствует сроку службы транспортного средства, на которое он установлен, при условии соблюдения потребителем правил эксплуатации.

14.2 При отсутствии отметок в разделах 7, 7.1 и 7.2 паспорта на изделие гарантийный срок эксплуатации исчисляется с даты выпуска изделия.

14.3 В течение гарантийного срока неисправности, возникающие по вине изготовителя, устраняются персоналом уполномоченных автосервисных организаций с поставкой требуемых запасных частей за счёт изготовителя.

14.4 Изготовитель не принимает претензии на некомплектность и механические повреждения после его продажи.

14.5 Настоящая гарантия не распространяется на дефекты, возникшие в результате:

- форс-мажорных обстоятельств – удара молнии, пожара, затопления, наводнения, недопустимых колебаний напряжения, ДТП;
- несоблюдения правил, монтажа, эксплуатации, хранения и транспортировки, предусмотренных настоящим руководством;
- монтажа, ремонта или наладки подогревателя, если они произведены лицами и организациями, неуполномоченными изготовителем на производство монтажа и гарантийного ремонта;
- использование подогревателя не по назначению.

15 Комплект поставки подогревателя

Комплект поставки подогревателя согласно упаковочному листу.